



# **BRAS DE MICROPHONE AVEC PINCE DE FIXATION ET GESTION DE CÂBLES**






**Guide d'installation rapide**





DA-20315

## 1. Introduction

Le DIGITUS Bras de microphone est idéal pour les enregistrements de streaming, de podcasts et de gaming. Le bras dispose de 3 articulations pivotantes qui permettent de régler de manière optimale la position du microphone. La fixation robuste par pince ou par vis assure une connexion solide à votre table de travail et un maintien parfait. Des ressorts internes et des passages de câbles intégrés avec caches amovibles assurent une gestion optimale du câblage. Les filetages standard 5/8" et 3/8" garantissent une grande compatibilité avec les supports de microphone les plus courants.

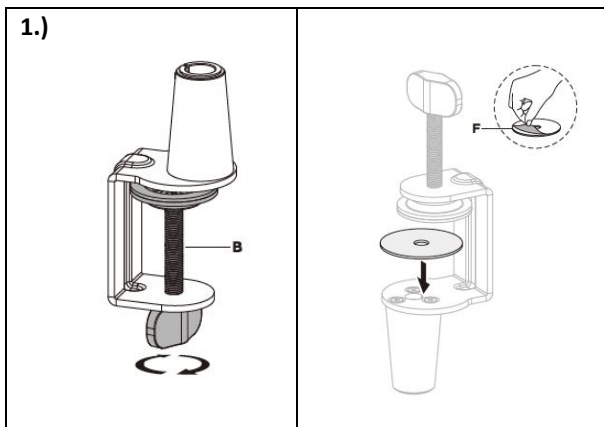
## 2. Contenu de l'emballage

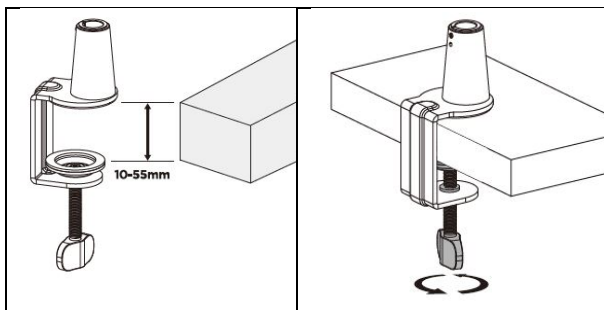
<b>A</b>		<b>x 1</b>
<b>B</b>		<b>x 1</b>
<b>C</b>		<b>x 1</b>

<b>D</b>		<b>x 1</b>
<b>E</b>		<b>x 1</b>
<b>F</b>		<b>x 1</b>
<b>G</b>		<b>x 1 (3mm)</b>

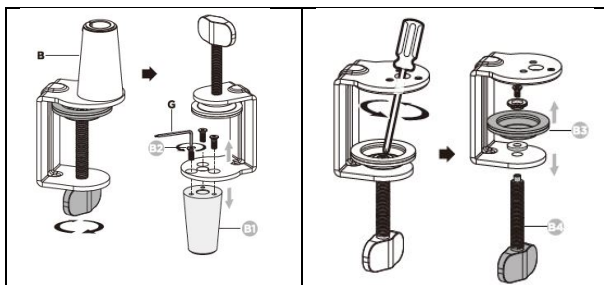
### 3. Instructions de montage

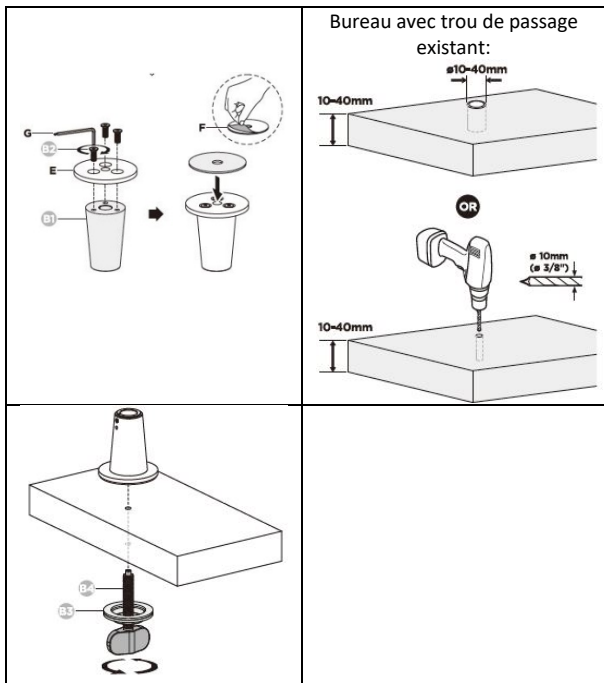
Montage des pinces:





### Montage de l'œillet:





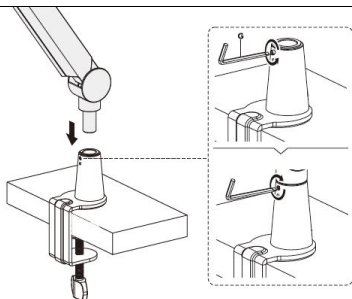
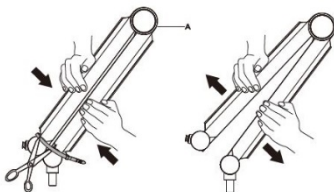
2.)



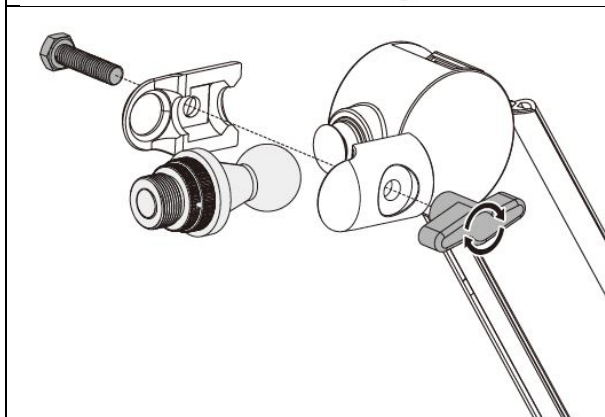
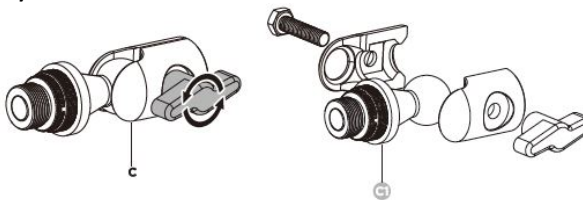
**Danger lié à l'énergie stockée !**



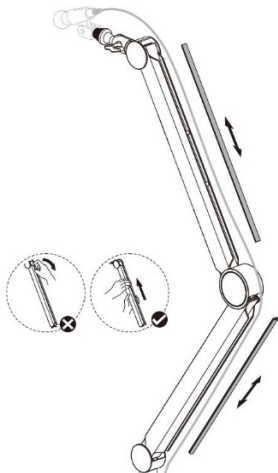
1. Maintenez fermement les deux moitiés du bras compensateur ensemble et demandez à une autre personne de couper l'attache de câble autour du bras compensateur.
2. Relâchez lentement la pression sur le bras compensateur et laissez-le s'étirer progressivement jusqu'à sa pleine extension.



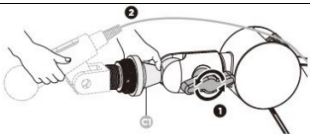
3.)



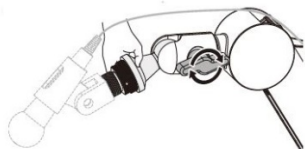
4.)



5.)

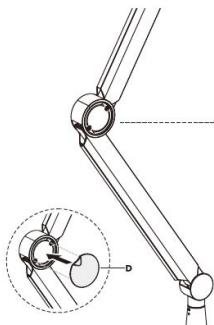


Tenez le joint de tête (C1) et desserrez le bouton, ajustez le microphone à la position désirée, puis resserrez le bouton.





6.)



Ajustez la vis dans le sens des aiguilles d'une montre lorsque le bras du support ne peut pas se tenir, mais ne la vissez pas dans le sens inverse des aiguilles d'une montre.



Assmann Electronic GmbH déclare par la présente que la Déclaration de Conformité est incluse dans la livraison. Dans le cas contraire, demandez l'envoi de la Déclaration de Conformité par courrier postal adressé au fabricant à l'adresse indiquée ci-dessous.

**www.assmann.com**  
Assmann Electronic GmbH  
Auf dem Schüffel 3  
58513 Lüdenscheid  
Germany

