



MIKROFONARM MIT TISCHKLEMME UND KABELFÜHRUNG







Kurzanleitung




DA-20315

1. Einleitung

Der DIGITUS Mikrofonarm ist ideal für Streaming, Podcasts sowie Gaming aufnahmen. Der Arm verfügt über 3 Drehgelenke, mit denen Sie die optimale Position der Microphons einstellen können. Die robuste Klemm- oder Schraubbefestigung stellt eine solide Verbindung zu Ihrem Arbeitstisch her und sorgt für einen perfekten Halt. Innenliegende Federn und integrierte Kabelkanäle mit abnehmbaren Abdeckungen sorgen für ein Optimales Kabelmanagement. Die Standardgewinde 5/8" und 3/8" ermöglichen eine hohe Kompatibilität mit gängigen Mikrofonhalterungen.

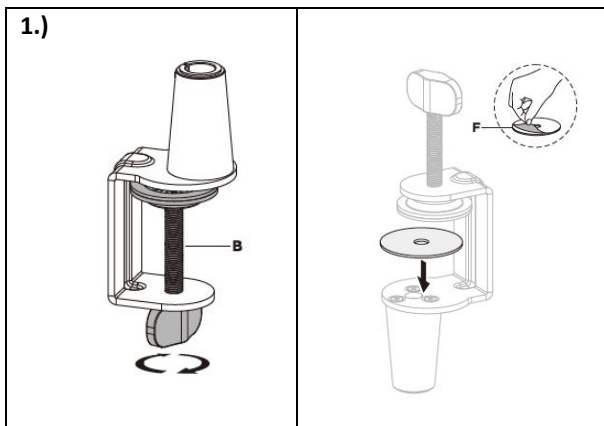
2. Verpackungsinhalt

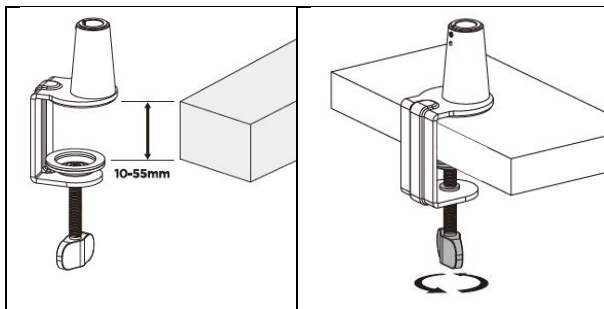
A		x 1
B		x 1
C		x 1
D		x 1

E		x 1
F		x 1
G		x 1 (3mm)

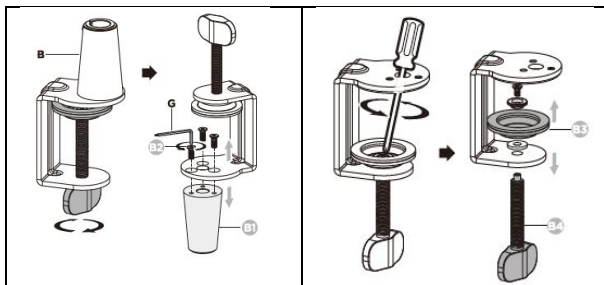
3. Montageanleitung

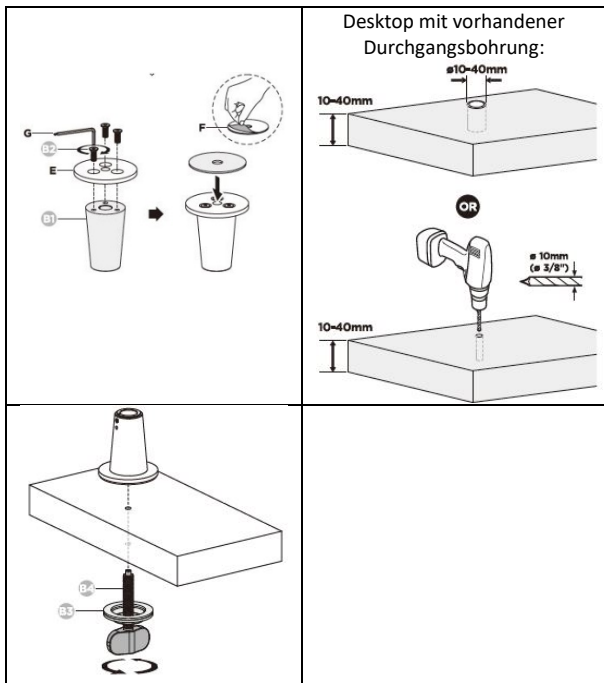
Klemmenbefestigung:





Tüllenbefestigung:





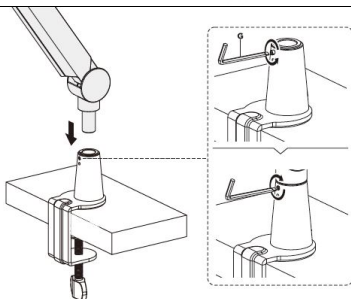
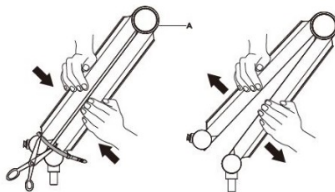
2.)



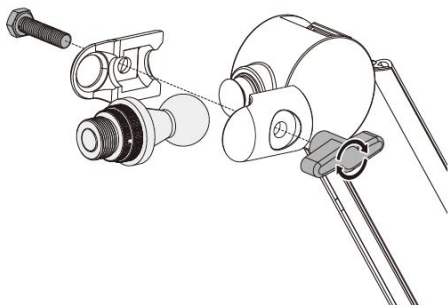
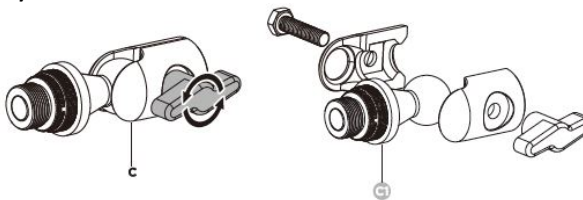
Gefahr durch gespeicherte Energie!



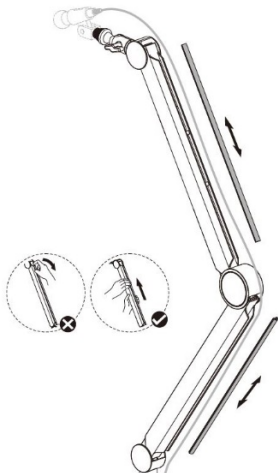
1. Halten Sie die beiden Hälften des Federarms fest zusammen und lassen Sie eine andere Person den Kabelbinder um den Federarm abschneiden.
2. Lassen Sie den Druck auf den Federarm langsam los und lassen Sie ihn sich allmählich bis zur vollen Ausdehnung strecken.



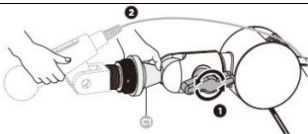
3.)



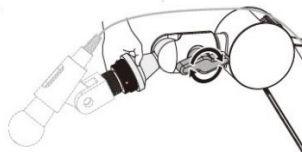
4.)



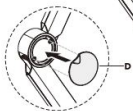
5.)



Halten Sie das Kopfgelenk (C1) fest und lösen Sie den Drehknopf, stellen Sie das Mikrofon in die gewünschte Position und ziehen Sie den Drehknopf wieder fest.



6.)



Stellen Sie die Schraube im Uhrzeigersinn ein, wenn der Auslegerarm nicht stehen kann, aber drehen Sie nicht gegen den Uhrzeigersinn.



Die Assmann Electronic GmbH erklärt hiermit, dass die Konformitätserklärung Teil des Lieferumfangs ist. Falls die Konformitätserklärung fehlt, können Sie diese per Post unter der unten angegebenen Herstelleradresse anfordern.

www.assmann.com
Assmann Electronic GmbH
Auf dem Schüffel 3
58513 Lüdenscheid
Germany

