



Araç İin Üniversal Dizüstü Bilgisayar Şarj Cihazı, 90W



Kullanma Kılavuzu DA-10191

Dizüstü bilgisayarlar ve USB ile şarj edilebilir cihazlar için 90W güce sahip dünyanın en küçük üniversal DC adaptörüyle yolculuğunuzun tadını çıkarın. Çok küçük olması sebebiyle büyük kolaylıkla kolay ve rahat bir şekilde taşınabilir, dizüstü bilgisayarınıza ve cihazlarınıza güç sağlayabilir. Ayrıca bu adaptör, hiçbir ilave güç adaptörüne gerek olmadan USB bağlantı noktası üzerinden aksesuar cihazlarını şarj etmenize olanak sağlayan entegre bir 5 Volt USB şarj bağlantı noktasına sahiptir. Son derece ince ve akıllı güç adaptörümüzle hayatınızdaki çok sayıdaki işleriniz için ideal bir destekçi bulacaksınız.

Ürün Özellikleri

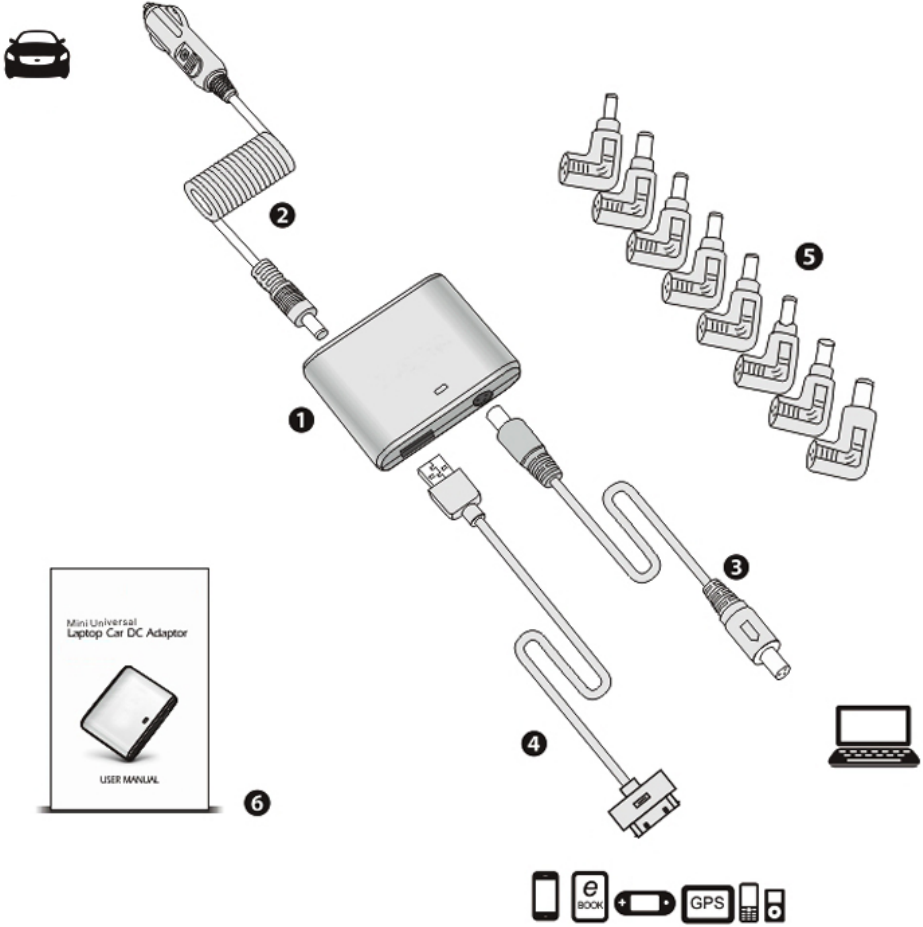
- Küçük ve akıllı tasarım
- %100 otomatik, gereksiz deęiřtirme işlemlerine gerek yoktur, sadece takın ve kullanın.
- Dizüstü Bilgisayara ve Netbook'a güç sağlar
- USB Şarj bağlantı noktası: Her yerde iPhone®, iPad®, Akıllı telefon, Tablet, PSP, MP4 ve dięer USB'den şarj olan cihazlar
- Tařınabilir ve kullanışlı, seyahatte akıllı ortaęınız
- İsteęe baęlı DC uçlar, farklı dizüstü bilgisayar ve netbook'lar ile uyumludur.
- Çoklu koruma: kısa devre, aşırı akım, aşırı voltaj, aşırı sıcaklık koruma.

Teknik Özellikler

Ürün: Araç İin Mini Üniversal Dizüstü Bilgisayar DC Adaptör

Model:	DA-10191
Giriř:	DC 11-15 V 10 A
ıkıř:	DC 14,5 V-24 V 6 A 90 W (maks.)
USB ıkıř:	5 V 2,4 A
Gü:	90 W maks.
Boyut:	63,5 x 49 x 17 mm
N.A.:	55 g
Yüksek Verim:	%96

Ürün Diyagramı:



- ① DA-10191 Adaptör Gövdesi
- ② Araç için şarj kablosu
- ③ Dizüstü bilgisayar için uzun DC kablo
- ④ USB kablosu (dahil değildir)
- ⑤ Dizüstü bilgisayar DC ucu (isteğe bağlı)
- ⑥ Kullanıcı kılavuzu

Kullanma Talimatları

Dizüstü bilgisayarınızın DC voltajını kontrol edin

Yöntem bir: dizüstü bilgisayarınızın arka tarafından kontrol edebilirsiniz.

MODEL NO:CL32
DC RATING:-----19V 3.42A

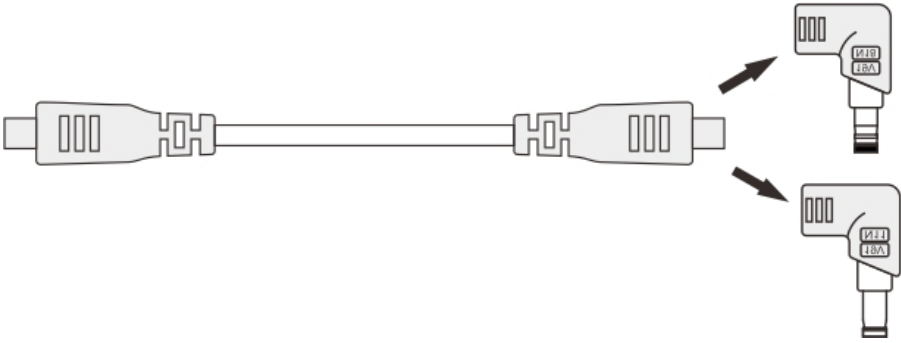
Voltaj = 19 Volt

Yöntem iki: dizüstü bilgisayarınızın adaptörünün etiketine bakabilirsiniz.

INPUT:100-240V~1.5A(1.5A) 50-60Hz
OUTPUT: 19V ----- 3.42A(3.42A) ⊖ ⊕

Voltaj = 19 Volt

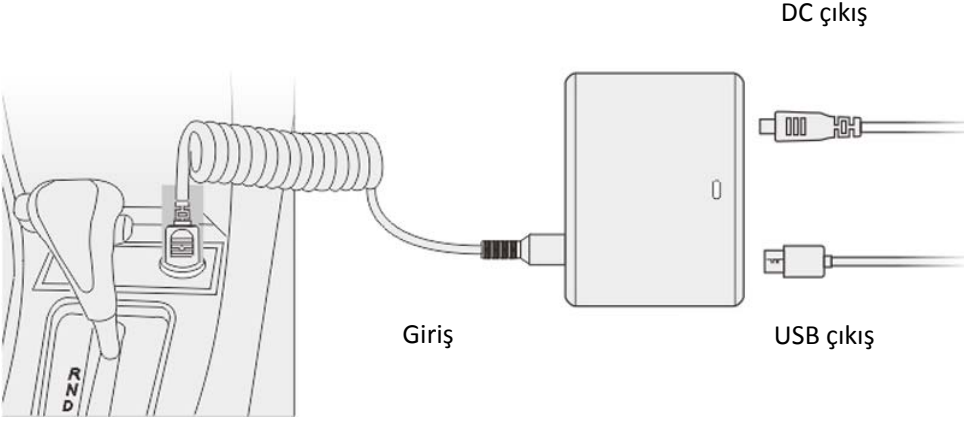
Doğru dizüstü bilgisayar DC ucunu seçin, örneğin N04 gibi, ucun üzerine yazılı 19 V çıkış voltajını bulacaksınız. Ucu uzun kabloya aşağıdaki takın:



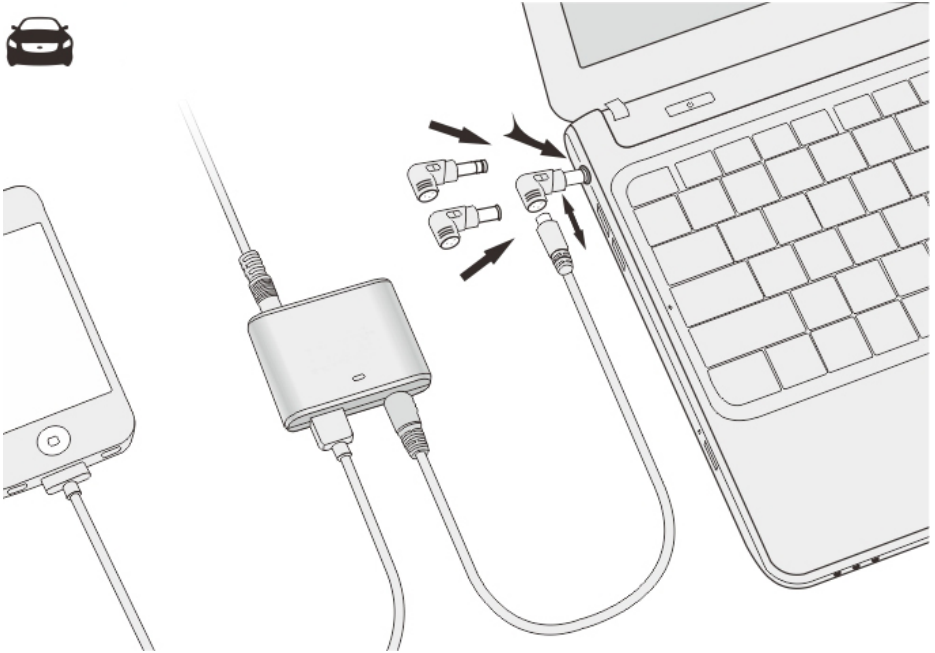
İkaz: Bu adaptör, 14,5 ile 24 volt arasındaki voltaj çıkışını destekler. Bu adaptörün, bir dizüstü bilgisayarı 14,5 - 24 volt dışındaki bir değerle şarj etmek için kullanılması dizüstü bilgisayara zarar verebilir.

Bilgisayarlar ve mobil telefonları şarj edin veya güç sağlayın

Araca takılacak ucu aracın çakmak girişine takın ve ardından diğer ucu araç için adaptörün giriş bağlantı noktasına takın. Doğru dizüstü DC ucunu veya USB kablosunu seçin ve araç adaptörünün DC çıkışına veya USB çıkışına takın ardından dizüstü bilgisayarlarınızı ve mobil telefonlarınızı şarj edebilir veya güç sağlayabilirsiniz.



Çakmak girişi



Dizüstü Bilgisayar DC Ucu Özellikleri

No	Çıkış Voltajı	Voltaj Aralığı	Konnektör Özl.	Uygunluk
N04	19 V	18,1-19,9 V	4,8 × 1,7 × 10,7mm	HP/COMPAQ: 18,5 V/2,7 A, 18,5 V/3,5 A, 18,5 V/3,8 A, 18,5 V/4,9 A; DELTA: 19 V/2,64 A; ASUS: 19 V/2,64 A; NEC: 19 V/2,64 A
N07	19 V	18,1-19,9 V	5,5 × 2,5 × 10,7mm	IBM: 19 V/4,2 A; DELL: 19 V/3,16 A, 19 V/3,42 A; COMPAQ/HP: 18,5 V/4,9 A, 19 V/4,9 A; DELTA: 19 V/2,64 A; TOSHIBA: 19 V/3,16 A, 19 V/3,42 A, 19 V/4,74 A; ASUS: 19 V/4,74 A LENOVO: 20 V/2 A; LITEON: 19 V/3,16 A, 19 V/3,42 A, 19 V/3,95 A, 19 V/4,74 A; NEC: 19 V/2,64 A, 19 V/3,16 A; GATEWAY: 19 V/3,16 A, 19 V/3,42 A, 19 V/3,68 A, 19 V/4,74 A
N09	19,5V	18,5-20,4V	6,0 × 4,3 × 10,7mm	SONY: 19,5 V/2,7 A, 19,5 V/3 A, 19,5 V/4,1 A, 19,5 V/4,7 A; FUJITSU: 19 V/3,16 A, 19 V/3,69 A, 19 V/4,22 A
N11	19 V	18,1-19,9 V	5,5 × 1,7 × 10,7mm	TOSHIBA: 19 V/3,95 A; ACER: 19 V/3,42 A; DELTA: 20V/3,5A
N18	19 V	18,1-19,9 V	5,5 × 2,1 × 10,7mm	ACER: 19 V/3,16 A, 19 V/3,42 A, 19 V/4,74 A; LITEON: 19 V/3,16 A, 19 V/3,42 A; NEC: 19 V/3,16A
N19	19 V	18,1-19,9 V	5,5 × 3,0 × 10,7mm	SAMSUNG: 19 V/3,16 A, 19 V/3,75A, 19 V/4,22A, 19 V/4,74 A
N22	19,5V	18,5-20,4V	7,4*5,0*12,5mm	DELL: 19,5V/3,34A, 19,5V4,62A
N23	18,5V	17,6-19,4V	7,4 × 5,0 × 12,5mm	HP/COMPAQ: 18,5 V/3,5 A, 18,5 V 4,9 A vb.
N24	20V	19-21V	7,9 × 5,5 × 0,9mm	IBM/LENOVO: 20 V/4,5 A, 20 V/3,25 A vb.
N35	20V	19-21V	11*5,6*11mm kare uç	Lenovo: 20 V 2,25 A, 20 V 3,25 A, 20 V 4,5 A
N36	19,5V	18,5-20,4V	4,5*3,0 pinli	HP: 19,5 V 2,31 A, 19,5 V 3,33 A, 19,5 V 4,62 A

Notlar:

1. Listelenen tüm marka adları, ilgili şirketlerinin tescilli ticari markalarıdır.

Önemli Güvenlik Bilgileri

Kullanma kılavuz, güç adaptörünü güvenli şekilde kullanmanıza, kişisel güvenliğinizi sağlamanız ve yangın, elektrik çarpması veya yaralanma tehlikesini azaltmanıza yardımcı olmak içindir.

- Adaptörü kullanmadan önce bu kullanma kılavuzdaki tüm talimatları dikkatli şekilde okuyun.
- Cihazın içini açmayın. İçerisinde onarılabilecek parçalar yoktur. Lütfen tüm uyarı ve talimatlara harfiyen uyun.
- Adaptörünüz, sadece Assmann Electronic GmbH tarafından onaylı kablolar ve uçlarla kullanılmalıdır. Adaptörünüzün onaylı olmayan kablo ve uçlarla kullanılması, ağır veya ölümcül yaralanmalara ve/veya mal hasarına neden olabilir.
- Adaptörü bir ısı kaynağının, havalandırma ızgarasının yakınında veya doğrudan gelen güneş ışığının altında kullanmayın. Adaptörünüz, 0°C-35°C (32°F-95°F) arasındaki sıcaklıklarda kullanılmalıdır.
- Adaptörün üzerini, soğutmayı azaltacak kağıtlarla veya diğer malzemelerle örtmeyin.
- Yaralanma ve/veya eşya hasarını önlemek için adaptörün kullanılmadığı zamanlarda giriş güç kablosunu adaptörden çıkarın. Lütfen kullanım esnasında adaptörü gözetimsiz bırakmayın.
- Adaptör normal kullanım sırasında ısınabilir. Kullanılmasının hemen ardından lütfen adaptörü dikkatli şekilde taşıyın.
- Cihazınızı nemli bir ortamda kullanmayın. Örneğin küvetin, lavabonun, yüzme havuzunun yakınında veya nemli bir bodrum katında.
- Adaptörü sadece 12 volt güce sahip araçlarda kullanın.
- Cihazı temizlemeye başlamadan önce elektrik soketinden çıkarın. Cihazı nemli bir yumuşak bezle temizleyin. Tutuşabilir maddeler içerebilecek sıvı veya sprey temizlik maddeleri kullanmayın.
- Adaptörün dışında veya içinde bulunan parçalarını onarmaya veya değiştirmeye çalışmayın ya da kurcalamayın. Buna uyulmaması garantinin geçersiz kalmasına neden olur ve ağır ya da ölümcül yaralanmalara ve/veya eşya hasarına yol açabilir.