



AC/DC 65 W stroomadapter voor notebook



Handleiding DA-10170

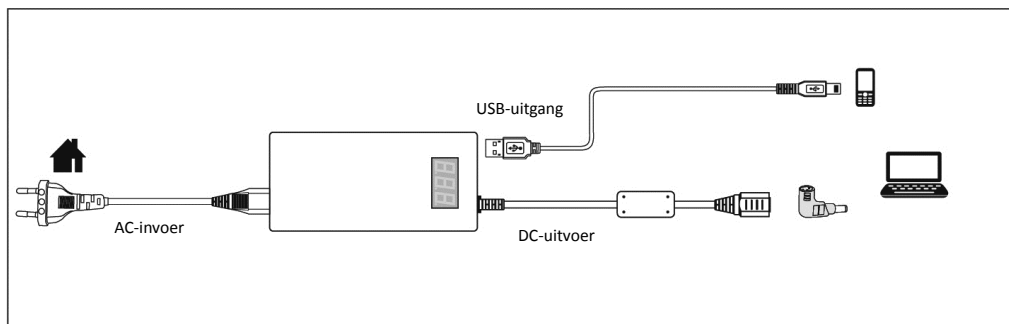
Allereerst bedankt voor de aankoop van onze producten. Dit product is speciaal ontwikkeld voor het opladen van, en het leveren van stroom voor mini-notebooks en digitale camera's/camcorders. De standaard-USB kan ook mobiele telefoons, MP3-spelers, MP4-spelers, smartphones of tablets opladen. Onze producten hebben reeds vele patenten en certificaten verworven en het maximum vermogen kan 65 W bereiken. Met zijn praktisch uiterlijk en modieuze stijl, zal het een van de beste keuzes zijn voor u en uw gezin.

Producteigenschappen

1. Mini-netbooks opladen en van stroom voorzien
2. MP3-spelers, mobiele telefoons, camera's, camcorders etc. opladen en van stroom voorzien.
3. Werkt met SCM-besturingstechnieken om ervoor te zorgen dat het precies werkt
4. Schakelt automatisch naar de juiste spanning en geeft deze weer; geen lastige schakelaar, gewoon plug & go

5. Goedgekeurd tijdens de automatische computergestuurde elektrische overbelastingstest en de hoge temperatuursoverbelastingstest vóór de verzending.
6. De behuizing is gemaakt van ABS+PC-materiaal wat veilig en milieuvriendelijk is
7. Ontworpen en geproduceerd met een aantal toegepaste patenten
8. Invoer AC 100-240 V wereldwijd compatibel
9. Uitgangsspanning: 8,4 V tot 24 V, met USB 5 V

Funcie-afbeelding



Productspecificaties

AC-invoer: 100 ~ 240 V 1,3 A 50-60 Hz

DC-uitvoer: 8,4 ~ 24 V 4 A (MAX) 65 W (MAX)

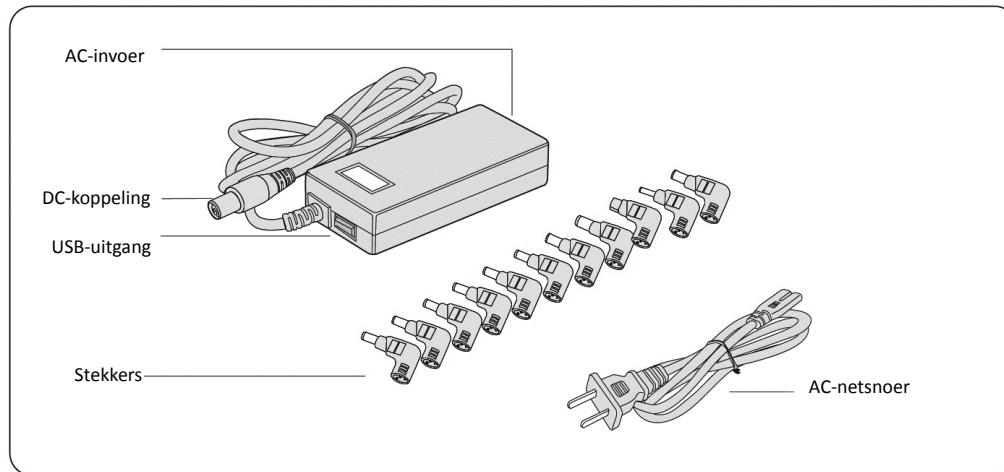
USB-uitgang: DC 5 V 2 A (MAX)

Afmeting: 110 x 52 x 25 mm

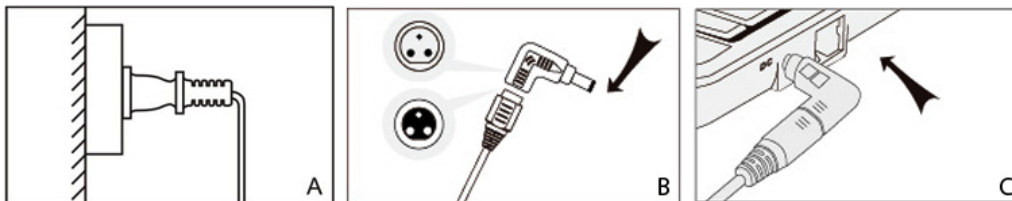
Productcomponenten

1. Adapterbehuizing
2. AC-netsnoer
3. 11 stuks notebookstekkers: N04, N07, N09, N11, N18, N19, N22, N23, N24, N35, N36

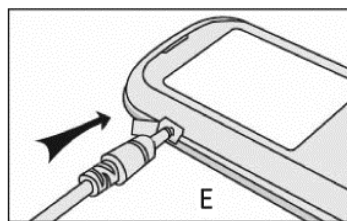
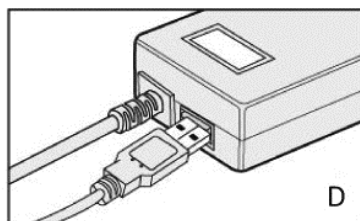
Productdiagram



Gebruiksprocedure



1. Steek wanneer u een netbook wilt opladen of van stroom voorzien de AC-stekker in het stopcontact (afbeelding A), Steek wanneer u een netbook wilt opladen of van stroom voorzien de AC-stekker in het stopcontact (afbeelding A), de andere uitgang is zonder stekker, kies daarom de juiste stekker voor de DC-uitgang (afbeelding B). Plaats de gekoppelde DC-stekker in de netbook, dan kan hij worden gebruikt (afbeelding C).



Sluit wanneer u de 5 V USB-uitgang gebruikt de USB-kabel aan op een digitaal product, dan kan dit worden opgeladen (afbeeldingen D en E)

Belangrijke veiligheidsinformatie

Deze veiligheidsrichtlijn is er om u te helpen uw adapter veilig te bedienen, om uw persoonlijke veiligheid te garanderen en het risico op brand, elektrische schok of letsel te verminderen.

1. Oefen geen kracht uit op het snoer.
2. Trek nooit aan het snoer.
3. Sluit geen omwonden snoer aan op de voeding.
4. Plaats het snoer of het apparaat niet in de buurt van verwarmingselementen.
5. Buig het profiel of de pennen van de stekker niet.
6. Als u een vreemd geluid, rook of vreemde geur waarneemt, trek de kabel dan onmiddellijk uit de stekker.
7. Niet uit elkaar halen (dit kan brand of een elektrische schok veroorzaken)
8. Plaats geen scherpe voorwerpen in de ventilatie-opening van het product (dit kan brand of een elektrische schok veroorzaken)
9. Zorg ervoor dat het product stevig in de stekker steekt.
10. Gebruik geen beschadigde kabel. (Dit kan brand of een elektrische schok veroorzaken)
11. Plaats het product niet op een bed, in een tas of in een kast die niet goed geventileerd is.
12. Reinig het product met zachte stof, niet met een natte mop. (Water kan een elektrische schok veroorzaken)
13. Houd de stekker en het stopcontact schoon (vuil kan kortsluiting en brand veroorzaken)
14. Houd het product buiten het bereik van kinderen.
15. Trek de stekker niet uit het stopcontact met natte handen. (Dit kan een elektrische schok veroorzaken)
16. Trek de stekker uit het stopcontact als u het product gedurende langere tijd niet gebruikt. (Het kan warm worden, brand en elektrische schokken veroorzaken)

Netbook AC-adapter DC-stekkers

Eigenschappen stekker	Uitgangsspanning	Spanningsbereik	Compatibele modellen
			65 W
N04: 4,8 * 1,7 * 10,7 mm	19V	18,1-19,9 V	HP/COMPAQ: 18,5 V/2,7 A, 18,5 V/3,5 A, 18,5 V/3,8 A; DELTA: 19 V/2,64 A; ASUS: 19 V/2,64 A; NEC: 19 V/2,64 A
N07: 5,5 * 2,5 * 10,7 mm	19V	18,1-19,9 V	IBM: 19 V/4,2 A; DELTA: 19 V/2,64 A.; TOSHIBA: 19 V/3,16 A, 19 V/3,42 A; LENOVO: 20 V/2 A; LITEON: 19 V/3,16 A, 19 V/3,42 A, 19 V/3,95 A; NEC: 19 V/2,64 A, 19 V/3,16 A; GATEWAY: 19 V/3,16 A, 19 V/3,42 A, 19 V/3,68 A,
N09: 6,0 * 4,3 * 10,7 mm	19,5V	18,5-20,4V	SONY: 19,5 V/2,7 A, 19,5 V/3 A; FUJITSU: 19 V/3,16 A, 19 V/3,69 A,
N11: 5,5 * 1,7 * 10,7 mm	19V	18,1-19,9 V	TOSHIBA: 19 V/3,95 A; ACER: 19 V/3,42 A; DELTA: 20V/3,5A
N18: 5,5 * 2,1 * 10,7 mm	19V	18,1-19,9 V	ACER: 19 V/3,16 A, 19 V/3,42 A; LITEON: 19 V/3,16 A, 19 V/3,42 A; NEC: 19 V/3,16A
N19: 5,5 * 3,0 * 10,7 mm	19V	18,1-19,9 V	SAMSUNG: s19 V/3,16A, 19 V/3,75 A
N22: 7.4*5.0*12.5mm	19.5V	18.5-20.4V	DELL: 19.5V/3.34A

N23: 7,4 * 5,0 * 12,5 mm	18,5V	17,6-19,4V	HP/COMPAQ: 18,5 V/3,5 A etc.
N24: 7,9 * 5,5 * 0,9 mm	20V	19-21V	IBM/LENOVO: 20V/3,25A etc.
N35: 11 * 5,6 * 11 mm vierkante stekker	20V	19-21V	Lenovo: 20V/2,25 A, 20 V/3,25 A
N36: 4,5 * 3,0 met stekker	19,5V	18,5-20,4V	HP: 19,5 V/2,31 A, 19,5 V/3,33 A

Opmerkingen:

1. Alle vermelde merknamen zijn geregistreerde handelsmerken van hun respectievelijke ondernemingen.
2. Niet alle aansluitingen zijn beschikbaar in het pakket; aansluitingen kunnen verschillend zijn voor verschillende markten.

Garantiespecificaties

1. Twee jaar garantie op onze producten.
2. De garantie vervalt als de garantiezegels worden verbroken of gemanipuleerd, als het materiaal beschadigd is, zonder geschikte verpakking en/of er schade is door vervoer en in het geval van duidelijke voorbeelden van een verkeerd gebruik, illegaal gebruik, mishandeling, valschade, vuil etc.
3. Deze garantie dekt geen schade aan andere apparatuur die wordt gebruikt in combinatie met dit apparaat.
4. Voorwaarden onderhevig aan veranderingen zonder voorafgaande kennisgeving.