



Adattatore di corrente CA/DC 65W, per notebook



Manuale DA-10170

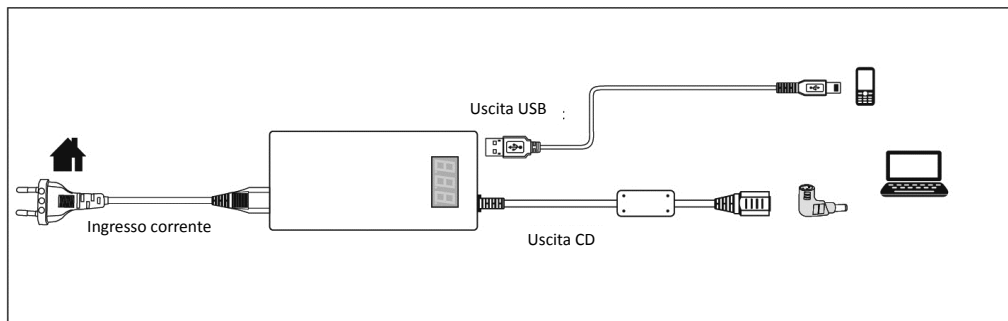
Desideriamo ringraziarla per aver acquistato un nostro prodotto. Quest'articolo è appositamente progettato per ricaricare e fornire corrente a mini notebook e a fotocamere/telecamere digitali. Il cavo USB standard può ricaricare inoltre telefoni cellulari, lettori MP3, MP4, dispositivi smart o tablet. I nostri prodotti hanno ottenuto svariati brevetti e certificati e la potenza massima raggiungibile è di 65W. Grazie all'aspetto intuitivo e lo stile di tendenza, sono una delle scelte migliori per lei e la sua famiglia.

Caratteristiche del prodotto

1. Carica o alimenta mini notebook
2. Carica o alimenta lettori MP3, telefoni cellulari, macchine fotografiche, telecamere, ecc.
3. Dotato della tecnica di controllo SCM per computer per il massimo della precisione
4. Modifica e visualizza automaticamente il voltaggio, senza complicati interruttori, semplice plug & go.

5. Prima di essere spedito è stato sottoposto con successo ai test di sovraccarico elettronico da computer e sovraccarico da alte temperature.
6. Scocca esterna fabbricata con materiali ABS+PC, sicuri anche per l'ambiente
7. Design riconoscibile, frutto di svariati brevetti.
8. Ingresso CA 100-240V compatibile in tutto il mondo
9. Uscita al massimo voltaggio: DA 8,4V a 24V, con USB 5V

Spiegazioni per il funzionamento



Specifiche del prodotto

Ingresso CA: 100~240V 1,3A 50-60Hz

Uscita DC: 8,4~24V 4A (MAX) 65W (MAX)

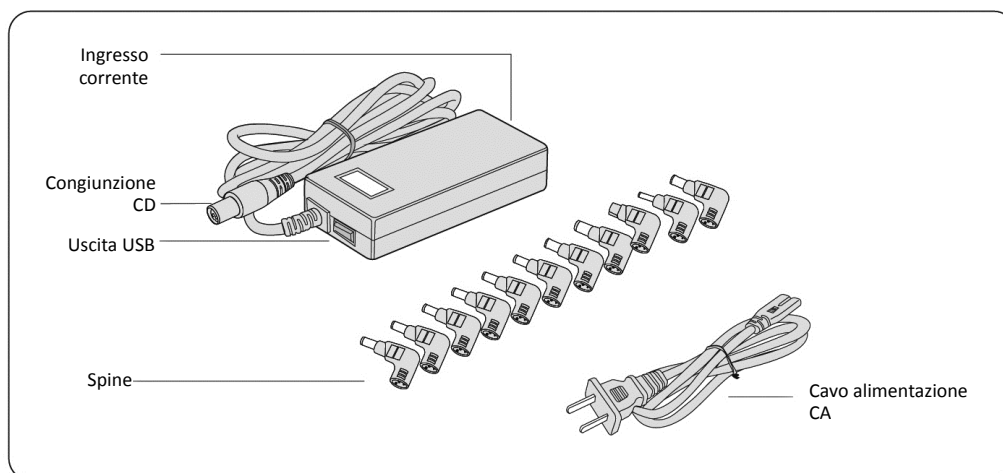
Uscita USB DC 5V 2A (MAX)

Dimensioni: 110 x 52 x 25 mm

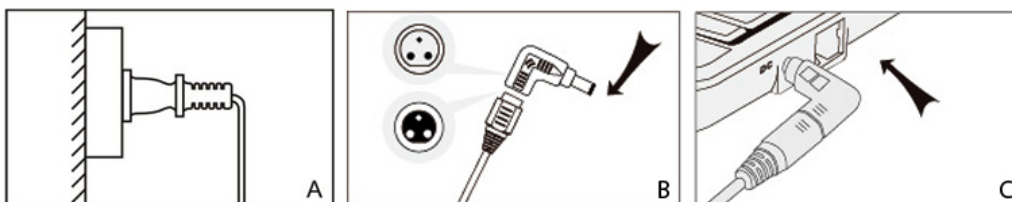
Componenti prodotto

1. Corpo adattatore
2. Cavo alimentazione CA
3. 11 spinotti notebook: N04, N07, N09, N11, N18, N19, N22, N23, N24, N35, N36

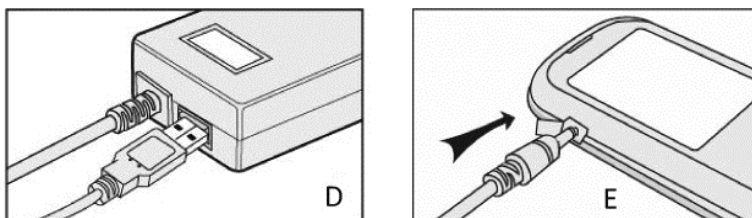
Diagramma prodotto



Istruzioni per il funzionamento



1. Quando desidera ricaricare o alimentare un netbook, colleghi la spina CA alla presa nel muro (figura A) senza spinotto, scegli quello adeguato da collegare all'uscita DC (immagine B). Collega l'estremità con lo spinotto DC al computer per usarlo (immagine C).



Per usare l'uscita USB da 5V, colleghi il cavo USB al dispositivo digitale per ricaricarlo (figure D e E)

Importanti informazioni di sicurezza

Le istruzioni di sicurezza la aiutano a utilizzare l'adattatore in modo sicuro, per garantire la sua sicurezza personale e ridurre il rischio di incendi, elettrocuzione e ferite.

1. Non applicare forze esterne al cavo.
2. Non scollegare il cavo tirandolo.
3. Non collegare un cavo annodato alla corrente.
4. Non posizionare il cavo o il dispositivo vicino a elementi che emettono calore.
5. Non piegare le punte della spina.
6. Se dovesse udire suoni inusuali, percepire fumo o odori, stacchi immediatamente il cavo.
7. Non smantellare (potrebbe causare incendi o elettrocuzioni)
8. Non inserire oggetti appuntiti nella presa di ventilazione del prodotto (potrebbe causare incendi o elettrocuzioni)
9. Assicurarsi di aver collegato saldamente il prodotto.
10. Assicurarsi di non usare un cavo danneggiato.
(Potrebbe causare incendi o elettrocuzioni)
11. Non collocare il prodotto su un letto, in una borsa o in un armadio senza una buona ventilazione.
12. Pulire il prodotto con un panno morbido non intriso d'acqua.
(l'acqua può portare a rischio di elettrocuzione)
13. Tenere pulita la spina di corrente e la presa (la polvere potrebbe causare un corto circuito e incendi)
14. Tenere il prodotto fuori dalla portata dei bambini.
15. Non scollegare il cavo quando si hanno le mani bagnate.
(Potrebbe causare elettrocuzione)
16. Scollegare il cavo di alimentazione se non si usa il prodotto per un periodo prolungato di tempo. (Potrebbe causare calore, incendi ed elettrocuzione)

Adattatore CA per notebook con spinotti CD

Specifiche spinotti	Vtaggio in uscita	Intervallo di vtaggio	Modelli compatibili
			65W
N04:4,8*1,7*10,7mm	19V	18,1-19,9V	HP/COMPAQ: 18,5V/2,7A, 18,5V/3,5A, 18,5V/3,8A; DELTA: 19V/2,64A; ASUS: 19V/2,64A; NEC: 19V/2,64A
N07:5,5*2,5*10,7mm	19V	18,1-19,9V	IBM: 19V/4,2A; DELTA: 19V/2,64A.; TOSHIBA: 19V/3,16A, 19V/3,42A; LENOVO: 20V/2A; LITEON: 19V/3,16A, 19V/3,42A, 19V/3,95A; NEC: 19V/2,64A, 19V/3,16A; GATEWAY: 19V/3,16A, 19V/3,42A, 19V/3,68A,
N09:6,0*4,3*10,7mm	19,5V	18,5-20,4V	SONY: 19,5V/2,7A, 19,V/3A; FUJITSU: 19V/3,16A, 19V/3,69A,
N11:5,5*1,7*10,7mm	19V	18,1-19,9V	TOSHIBA: 19V/3,95A; ACER: 19V/3,42A; DELTA: 20V/3,5A
N18:5,5*2,1*10,7mm	19V	18,1-19,9V	ACER: 19V/3,16A, 19V/3,42A; LITEON: 19V/3,16A, 19V/3,42A; NEC: 19V/3,16A
N19:5,5*3,0*10,7mm	19V	18,1-19,9V	SAMSUNG: 19V/3,16A, 19V/3,75A
N22: 7.4*5.0*12.5mm	19.5V	18.5-20.4V	DELL: 19.5V/3.34A
N23:7,4*5,0*12,5mm	18,5V	17,6-19,4V	HP/COMPAQ: 18,5V/3,5A ecc.
N24:7,9*5,5*0,9mm	20V	19-21V	IBM/LENOVO: 20V/3,25A ecc.
N35: 11*5,6*11mm spinotto quadrato	20V	19-21V	Lenovo: 20V2,25A, 20V3,25A
N36: 4,5*3,0 con spinotto	19,5V	18,5-20,4V	HP: 19,5V2,31A, 19,5V3,33A

Note:

1. Tutti i nomi dei marchi sono marchi registrati proprietà delle rispettive società.
2. Non tutti i connettori sono disponibili nella confezione, i connettori potrebbero variare a seconda del mercato.

Specifiche di garanzia

1. I nostri prodotti sono garantiti due anni.
2. La garanzia sarà considerata nulla in caso di rottura o manipolazione del sigillo di garanzia, se il materiale risulta danneggiato ed è privo della sua confezione e/o presenta danni dovuti al trasporto e in caso di danni evidentemente causati da un uso incorretto, illegale, cadute, urti, sporco, ecc....
3. Questa garanzia non copre i danni causati da altri dispositivi usati in concomitanza con questo.
4. I termini sono soggetti a modifiche senza previa notifica.