



Notebooknetzteil AC/DC 65W



Bedienungsanleitung DA-10170

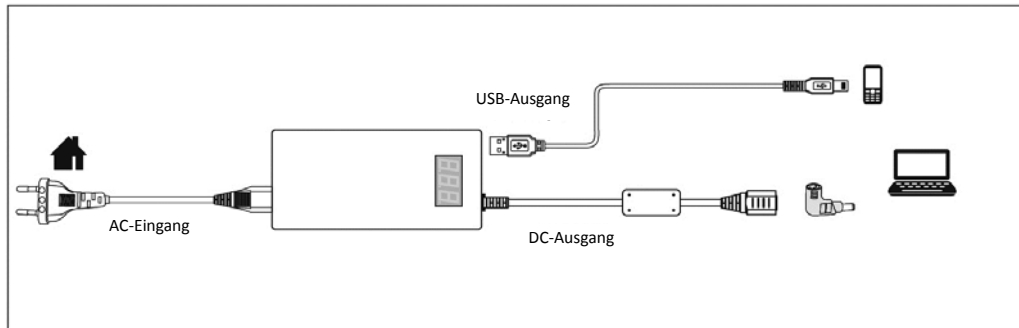
Vielen Dank, dass Sie eines unserer Produkte erworben haben. Dieses Produkt wurde speziell dafür entwickelt, Mini-Notebooks und Digitalkameras/Camcorder mit Strom zu versorgen und aufzuladen. Sie können den USB-Anschluss dazu verwenden, um Handys, MP3/MP4-Player, Tablets oder andere Geräte aufzuladen. Unsere Produkte sind durch viele Patente geschützt und zertifiziert. Die maximale Leistung beträgt 65W. Mit diesem Produkt und dem hervorragenden Produktdesign haben Sie eine großartige Wahl getroffen.

Produkteigenschaften

1. Stromversorgung bzw. Ladefunktion für Mini-Netbooks, Ladefunktion
2. Stromversorgung bzw. Ladefunktion für MP3-Player, Handys, Kameras, Camcorder, usw.
3. Ausgestattet mit mikroprozessorgesteuerter SCM-Technik für höchste Präzision
4. Automatische Spannungseinstellung und -anzeige, keine umständlichen Schalter, dafür Plug&Play
5. Bestand vor dem Versand den automatischen, computergesteuerten Stromüberlastungs- und Temperaturstresstest sowie die Alterungsprüfung.

6. Stabiles ABS+PC Material, sicher und umweltfreundlich
7. Eigenes Design und Herstellung patentiert
8. 100 - 240V AC Eingangsspannung, weltweit einsetzbar
9. Ausgangsspannungsbereich: 8,4V bis 24V, mit USB 5V

Abbildung der Funktionen



Technische Spezifikationen

AC-Eingang: 100 ~ 240V 1,3A 50 - 60Hz

DC-Ausgang: 8,4 ~ 24V 4A (MAX) 65W (MAX)

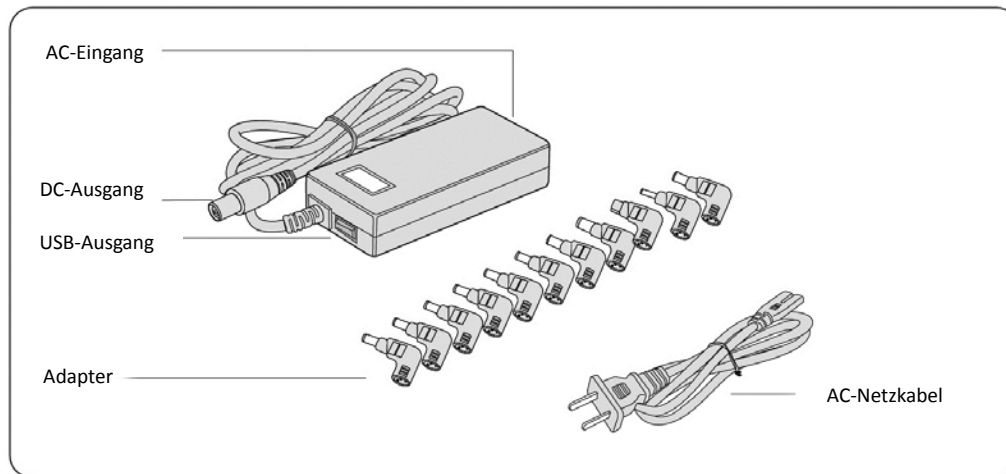
USB-Ausgang: DC 5V 2A (MAX)

Abmessungen: 110 x 52 x 25 mm

Lieferumfang

1. Netzteil
2. AC-Netzkabel
3. 11teiliges Notebook-Adapteranschlusset: N04, N07, N09, N11, N18, N19, N22, N23, N24, N35, N36

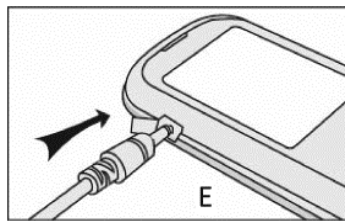
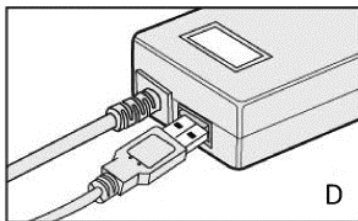
Abbildung des Produkts



Bedienungsschritte



1. Wenn Sie Netbooks aufladen oder mit Strom versorgen wollen, verbinden Sie das AC-Netz kabel mit der Steckdose (Abbildung A) und wählen Sie dann den richtigen Adapter aus, um das Netzteil mit dem Notebook zu verbinden (Bild B). Stecken Sie den Adapterstecker in die entsprechende Buchse am Notebook ein. Das Netzteil kann jetzt verwendet werden (Bild C).



Wenn Sie den 5V USB-Ausgang verwenden wollen, schließen Sie das USB-Kabel an Ihr digitales Gerät an. Der Ladevorgang kann dann beginnen (Abbildungen D und E)

Wichtige Sicherheitshinweise

Diese Sicherheitshinweise helfen Ihnen dabei, das Netzteil sicher zu verwenden. Sie tragen dazu bei, Ihre persönliche Sicherheit zu schützen und das Risiko von Feuer, Stromschlägen oder Verletzungen zu verringern.

1. Üben Sie keine äußere Gewalt auf das Kabel aus.
2. Ziehen Sie den Stecker nicht am Kabel aus der Steckdose.
3. Schließen Sie kein aufgerolltes Kabel an das Netzteil an.
4. Platzieren Sie das Kabel oder Gerät nicht in der Nähe von Heizungen.
5. Verbiegen Sie die Stifte des Steckers nicht.
6. Im Falle von ungewöhnlichen Geräuschen, Rauchentwicklung oder Gerüchen, ziehen Sie bitte sofort das Kabel aus der Steckdose.
7. Nehmen Sie das Gerät nicht auseinander (dies könnte zu Feuer oder Stromschlägen führen)
8. Platzieren Sie keine scharfen Objekte in den Belüftungsöffnungen des Geräts (dies könnte zu Feuer oder Stromschlägen führen)
9. Stellen Sie sicher, dass die Stecker fest eingesteckt sind.
10. Stellen Sie sicher, dass die Kabel nicht beschädigt sind. (Dies könnte zu Feuer oder Stromschlägen führen.)
11. Platzieren Sie das Gerät nicht auf einem Bett, in einer Tüte oder in einem Schrank. Dies ist nicht gut für die Belüftung.
12. Wischen Sie das Gerät nur mit einem weichen, trockenen Tuch ab. Vermeiden Sie feuchte Lappen. (Wasser kann Stromschläge verursachen.)
13. Halten Sie den Netzstecker und die Steckdose sauber (Schmutz kann Kurzschlüsse und Feuer verursachen)
14. Bewahren Sie das Produkt außerhalb der Reichweite von Kindern auf.
15. Ziehen Sie den Netzstecker nicht mit feuchten Händen aus der Steckdose. (Dies könnte zu Stromschlägen verursachen.)
16. Ziehen Sie das den Netzstecker aus der Steckdose, wenn Sie das Gerät längere Zeit nicht verwenden. (Dies könnte zu Hitzeentwicklung, Feuer und Stromschlägen kommen.)

Notebooknetzteil/DC-Adapter

Adapterspezifikationen	Ausgangsspannung	Spannungsbereich	Kompatible Modelle
			65W
N04:4,8*1,7*10,7mm	19V	18,1-19,9V	HP/COMPAQ: 18,5V/2,7A, 18,5V/3,5A, 18,5V/3,8A; DELTA: 19V/2,64A; ASUS: 19V/2,64A; NEC: 19V/2,64A
N07:5,5*2,5*10,7mm	19V	18,1-19,9V	IBM: 19V/4,2A; DELTA: 19V/2,64A.; TOSHIBA: 19V/3,16A, 19V/3,42A; LENOVO: 20V/2A; LITEON: 19V/3,16A, 19V/3,42A, 19V/3,95A; NEC: 19V/2,64A, 19V/3,16A; GATEWAY: 19V/3,16A, 19V/3,42A, 19V/3,68A,
N09:6,0*4,3*10,7mm	19,5V	18,5-20,4V	SONY: 19,5V/2,7A, 19,5V/3A; FUJITSU: 19V/3,16A, 19V/3,69A,
N11:5,5*1,7*10,7mm	19V	18,1-19,9V	TOSHIBA: 19V/3,95A; ACER: 19V/3,42A; DELTA: 20V/3,5A
N18:5,5*2,1*10,7mm	19V	18,1-19,9V	ACER: 19V/3,16A, 19V/3,42A; LITEON: 19V/3,16A, 19V/3,42A; NEC: 19V/3,16A
N19:5,5*3,0*10,7mm	19V	18,1-19,9V	SAMSUNG: 19V/3,16A, 19V/3,75A
N22:7,4*5,0*12,5mm	19.5V	18.5-20.4V	DELL: 19.5V/3.34A
N23:7,4*5,0*12,5mm	18,5V	17,6-19,4V	HP/COMPAQ: 18,5V/3,5A etc.
N24:7,9*5,5*0,9mm	20V	19-21V	IBM/LENOVO: 20V/3,25A etc.
N35: 11*5,6*11 mm quadratischer Adapter	20V	19-21V	Lenovo: 20V/2,25A, 20V/3,25A
N36: 4,5*3,0 mit Adapter	19,5V	18,5-20,4V	HP: 19,5V/2,31A, 19,5V/3,33A

Hinweise:

1. Alle erwähnten Markennamen sind eingetragene Warenzeichen der jeweiligen Markeninhaber.
2. Nicht alle Adapter müssen im Lieferumfang enthalten sein. Adapter können sich marktabhängig unterscheiden.

Garantiebedingungen

1. Wir geben auf unsere Produkte zwei Jahre Garantie.
2. Die Garantie erlischt, wenn das Garantiesiegel beschädigt oder manipuliert, das Gerät durch unangemessene Verpackung beim Transport beschädigt wird oder bei offensichtlichen Anzeichen von Manipulation, nicht ordnungsgemäßem Einsatz, Herunterfallen, Schmutz usw.
3. Diese Garantie schließt keine Beschädigungen ein, die dieses Gerät bei anderen Geräten verursacht hat.
4. Wir behalten uns vor, die Bedingungen ohne vorherige Benachrichtigung zu ändern.

Hiermit erklärt die ASSMANN Electronic GmbH, dass der Artikel in Übereinstimmung mit den Anforderungen und Vorschriften der Richtlinie 2014/30/EU (EMV), Richtlinie 2014/35/EU (LVD) und RoHS 2011/65/EU befindetet. Die vollständige Konformitätserklärung können Sie postalisch unter der unten genannten Herstelleradresse anfordern.

Warnung:

Dies ist eine Einrichtung der Klasse B. Diese Einrichtung kann im Wohnbereich Funkstörungen verursachen. In diesem Fall kann vom Betreiber verlangt werden, angemessene Maßnahmen durchzuführen.

www.assmann.com
Assmann Electronic GmbH
Auf dem Schüffel 3
58513 Lüdenscheid
Germany

