

**ednet.**



# **DASH CAM MINI, FULL HD**

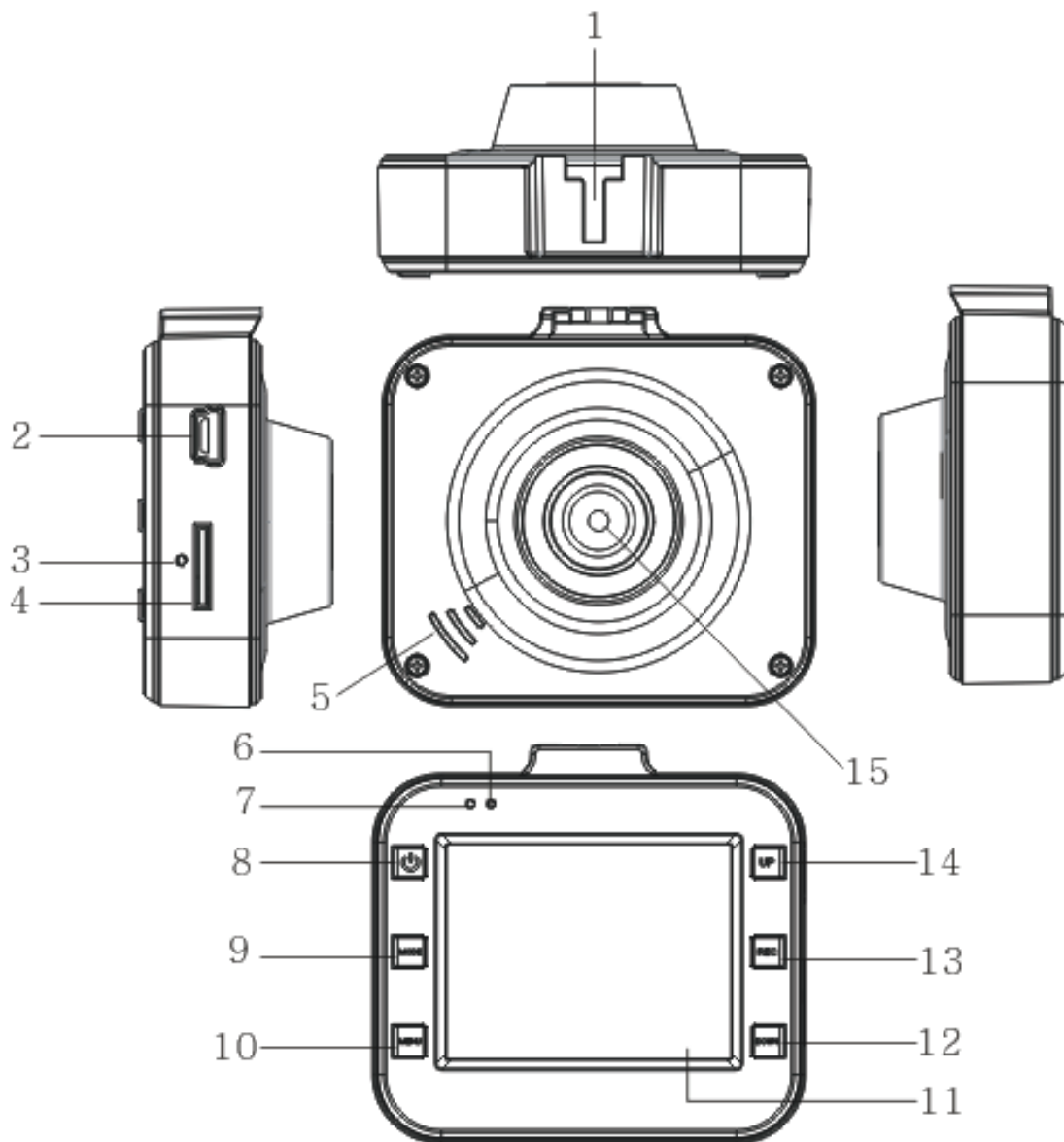
**BEDIENUNGSANLEITUNG  
87232**

**Lesen Sie für die bessere Nutzung aller Funktionen der Autokamera diese Anleitung vor dem Einsatz aufmerksam durch.**

## **Vorsicht**

1. Legen Sie die Speicherkarte in die Autokamera ein und formatieren Sie sie. Legen Sie die Karte richtig herum ein, um eine Beschädigung der TF-Karte oder der Autokamera zu vermeiden.
2. Es ist ratsam, die gespeicherten Dateien auf der Karte jede Woche regelmäßig zu sichern.
3. Laden Sie vor der Erstbenutzung die Autokamera vollständig auf.
4. Beachten Sie, dass diese Autokamera nicht wasserdicht ist.
5. Verwenden Sie das Gerät nicht in staubigen Umgebungen um eine Beschädigung des Objektivs zu vermeiden.
6. Nicht in der Nähe von starken Magnetfeldern verwenden.

## 1.0 AUFBAU



- |                         |                      |                       |
|-------------------------|----------------------|-----------------------|
| 1. Schlitz für Standfuß | 2. USB-Schnittstelle | 3. Zurücksetzen-Taste |
| 4. TF-Kartensteckplatz  | 5. Lautsprecher      | 6. Status-LED         |
| 7. Betriebs-LED         | 8. EIN/AUS-Taste     | 9. Modus-Taste        |
| 10. Menü-Taste          | 11. LCD              | 12. Abwärts-Taste     |
| 13. Aufnahme-Taste      | 14. Aufwärts-Taste   | 15. Objektiv          |

## 2.0 MERKMALE

1. Unterstützt 1080p, 720P und 480P
2. Integriertes Mikrofon und Lautsprecher
3. Unterstützt MicroSD-Karten bis max. 32 GB Speicherkapazität
4. Endlosaufnahme
5. Bewegungserkennungsfunktion
6. SOS & G-SENSOR für den Datenschutz.

## 3.0 BEDIENUNGSANLEITUNG

### 3.1. Ein-/Ausschalten

Die Autokamera wird entweder durch Drücken der EIN/AUS-Taste oder durch einfaches Anschließen an das Auto-Ladegerät automatisch eingeschaltet. Nach dem Einschalten ruft die Autokamera automatisch den Video-Modus auf und beginnt mit der Aufnahme, falls die MicroSD-Karte bereits eingelegt wurde. Die Status-LED beginnt grün zu blinken und zeigt damit an, dass die Aufnahme läuft. Nach dem Abstellen des Automotors (oder Abstecken des Auto-Ladegeräts von der Autokamera) zeichnet die Autokamera für weitere 5 Sekunden auf und schaltet sich dann automatisch ab.

**Anmerkung:** Wenn keine SD-Speicherkarte eingelegt wurde, zeigt der LCD-Bildschirm nach dem Einschalten „No card“ an.

### 3.2. Ausschalten

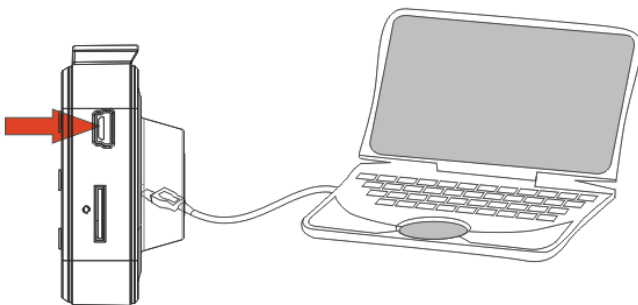
Schalten Sie die Kamera durch längeres Drücken der EIN/AUS-Taste aus.

**Anmerkung:** Wenn die Batterieladung unzureichend ist, wird auf dem Bildschirm „low battery“ angezeigt. Anschließend speichert die Autokamera automatisch die Videodateien und schaltet sich aus.

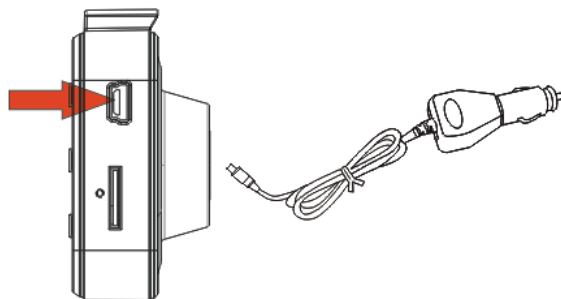
### 3.3. Batterie aufladen

Es stehen zwei Auflademethoden zur Verfügung:

- 1) Aufladen über USB-Kabel. Entweder am PC oder über eine Steckdose.



- 2) Aufladen über Auto-Ladegerät



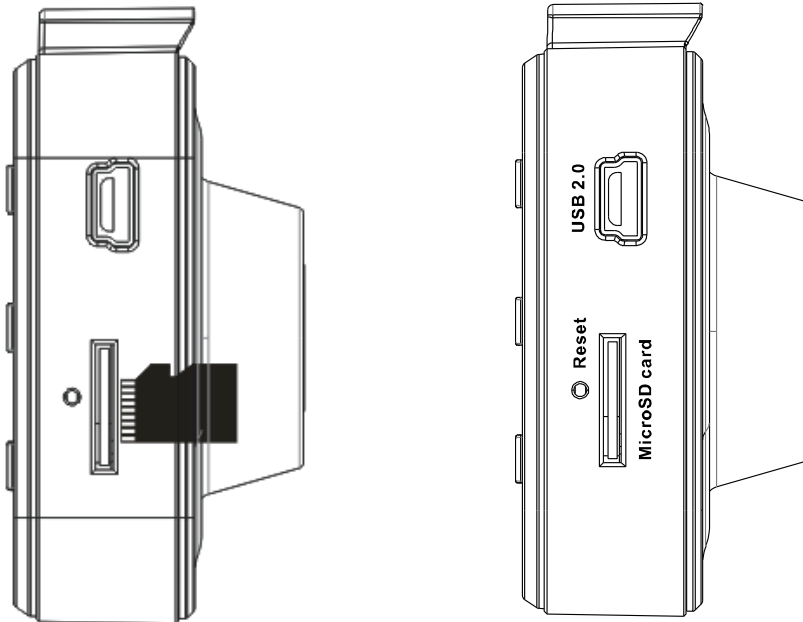
**Anmerkung:** Die rote Betriebs-LED leuchtet während des Ladevorgangs und sie erlischt, wenn das Gerät voll aufgeladen ist.

### **3.4. Einsetzen und Entnehmen einer Speicherkarte**

Setzen Sie eine MicroSD-Karte in den MicroSD-Kartensteckplatz ein.

Um die Karte zu entfernen, drücken Sie einfach zuerst auf die Speicherkarte, sie wird dann ausgeworfen.

Beachten Sie, dass die SD-Karte nur in einer Richtung eingelegt werden kann. Legen Sie sie deshalb richtig herum ein.



### **3.5. Video**

Drücken Sie die EIN/AUS-Taste zum Starten und um den Videomodus direkt aufzurufen. Während die grüne Status-LED blinkt, können Sie durch Drücken der Taste „REC“ die Aufzeichnung beenden und das Video speichern. Anschließend befindet sich die Autokamera im „Standby-Modus“.

Im Standby-Modus können Sie durch erneutes Drücken der Taste „REC“ - die Aufnahme fortsetzen.

Durch einmaliges Drücken der EIN/AUS-Taste im Standby-Modus können Sie die Audioaufzeichnung bei einer Videoaufnahme aktivieren oder deaktivieren.

Zum Stromsparen können Sie im Standby-Modus auch die Taste „UP“ zum Deaktivieren des LCD-Bildschirms drücken. Mit einem erneuten Tastendruck auf die Taste „UP“ können Sie den LCD-Bildschirm wieder einschalten.

### **3.6. Foto**

Drücken Sie im Standby-Modus einmal die Taste „MODE“, um den Schnappschuss-Modus aufzurufen. Drücken Sie zum Aufnehmen von Fotos die Taste „REC“. Ein Klickton zeigt an, dass ein Foto aufgenommen wurde.

### **3.7. Wiedergabe und Löschen von Dateien.**

Drücken Sie im Standby-Modus zweimal kurz die Taste „MODE“, um den „WIEDERGABE“-Modus aufzurufen.

Wählen Sie mit den Tasten „UP“ oder „DOWN“ die gewünschte Datei für die Vorschau aus. Drücken Sie dann für die Wiedergabe oder zum Beenden die Taste „REC“. Wenn Sie die Dateien löschen möchten, wählen Sie mit einem Tastendruck auf „MENU“ die Option „DELETE“. Rufen Sie mit der Taste „REC“ die Option „delete all“ oder „delete current one“ auf.

Drücken Sie zum Bestätigen und Verlassen die Taste „REC“. Kehren Sie mit der Taste „MENU“ zum WIEDERGABE-MODUS zurück.

### **3.8. SOS-Funktion**

Drücken Sie während der Aufnahme kurz die Taste „MENU“, um das Speichern der Videodatei zu erzwingen.

Beachten Sie, dass wenn während den ersten 10 Sekunden eines Videosegments die Taste „MENU“ gedrückt wird, dann wird das dauerhafte Speichern des aktuellen und vorherigen Videosegments erzwungen. Wenn während den letzten 10 Sekunden eines Videosegments die Taste „MENU“ gedrückt wird, dann das Speichern des aktuellen und nächsten Videosegments erzwungen. Wenn während den ersten 10 Sekunden und den letzten 10 Sekunden eines Videosegments die Taste „MENU“ gedrückt wird, wird die Aufzeichnung eines aktuellen Videos erzwungen.

### **3.9. G-SENSOR-Funktion**

Wenn das Auto plötzlich bremst oder es durch eine äußere Kraft beeinflusst wird, erkennt der G-Sensor in der Autokamera die unerwartete Beschleunigungsänderung und lässt die Autokamera automatisch diese wichtigen Videodateien speichern. Die Empfindlichkeit des G-Sensors kann im Hauptsystem eingestellt werden: Hoch, Mittel und Niedrig. Der erzwungene Video-Speicherungsmechanismus ist der gleiche wie bei der SOS-Funktion.

### **3.10. Bewegungserkennung**

Rufen Sie durch direktes Drücken der Taste „DOWN“ die Bewegungserkennung im Video-Standby-Modus auf. Wenn die Autokamera sich bewegende Objekte erkennt, beginnt sie mit der Aufzeichnung. Wenn sich 5 Sekunden lang kein Objekt bewegt, wird die Aufnahme beendet und anschließend der Standby-Modus für die Bewegungserkennung aufgerufen. Drücken Sie zum Speichern der Dateien und zum Beenden der Bewegungserkennung die Taste „DOWN“.

## 4.0 OPTIONEN UND SYSTEMEINSTELLUNGEN

Rufen Sie im Standby-Modus mit der Taste „MENU“ das Setupmenü auf. Wählen Sie die Punkte mit der Taste „UP/DOWN“ und bestätigen Sie sie mit der Taste „REC“.

**Die entsprechenden Menüoptionen sind unten beschrieben:**

	MODUS	Menü	Auswahlmöglichkeiten der Einstellung	Standardeinstellung
Bildeinstellungen	Video	Auflösung	1080FHD: 1920 x 1080 1080P: 1440 x 1080 720P: 1280 x 720 WVGA: 848 x 480 VGA: 640 x 480	1440 x 1080
		Schleifenaufzeichnung	Aus/30 Sekunden/1 Minute/ 2 Minuten	1 minute
		Belichtung	-+2,0, +5/3, +4/3, +1,0, +2/3, +1/3, +0,0, -1/3, -2/3, -1,0, -4/3, -5/3, -2,0	+0,0
		Audioaufzeichnung	Ein/Aus	Ein
		Datumsstempel	Ein/Aus	Ein
		G_SENSOR	Aus/Hoch/Mittel/Niedrig	Mittel
	Foto	Aufnahmemodus	Einzelaufnahme/2 Sek., Timer/5 Sek., Timer/10 Sek. Timer	Einzelaufnahme
		Auflösung	12M/10M/8M/5M/3M/2MHD/ VGA/1,3M	8M
		Serienaufnahme	Ein/Aus	Aus
		Bildqualität	Fein/Normal/Platzsparend	Normal
		Bildschärfe	Stark/Normal/Weich	Normal
		Weißabgleich	Autom./Tageslicht/bewölkt/ Kunstlicht/Leuchtstofflampen	Autom.
		Farbe	Farbe/Schwarzweiß/Sepia	Farbe
		ISO	Autom./100/200/400	Autom.
		Belichtung	+2,0, +5/3, +4/3, +1,0, +2/3, +1/3, +0,0, -1/3, -2/3, -1,0, -4/3, -5/3, -2,0	+0,0
		Anti-Verwackelungskorrektur	Ein/Aus	Aus
		Schnelle Vorschau	Aus/2 Sekunden/5 Sekunden	Aus
	Datumsstempel	Aus, Datum, Datum/Zeit	Datum/Zeit	
	Wiedergabe	Löschen	Aktuelle Aufnahme/Alle Aufnahmen löschen	
		Schutz	Aktuelle Aufnahme sperrern/Aktuelle Aufnahme entsperren/Alle Aufnahmen sperrern/Alle Aufnahmen entsperren	
		Diashow	2 Sekunden/5 Sekunden/8 Sekunden	

Setup	Datum/Zeit	MM/DD/YY, DD/MM/YY, YY/ MM/DD (MM/TT/JJ, TT/MM/JJ, JJ/MM/TT)	DD/MM/YY (TT/MM/JJ)
	Automatische Abschaltung	Aus/1 Minute/3 Minuten	Aus
	Signalton	Ein/Aus	Ein
	Sprache	Englisch/Französisch/ Spanisch/Portugiesisch/ Deutsch/Italienisch	Englisch
	Netzfrequenz	50 Hz/60 Hz	50 Hz
	Format	TF-Karte formatieren	
	Standardeinstellung	Menüeinstellungen auf die Werkeinstellungen zurücksetzen/Abbrechen/OK	
	LCD AUSSCHALTEN	Aus/1 Minute/2 Minuten/ 5 Minuten	Standardeinstellung: 1 minute
	Version	Aktuelle Versionsnummer	

## 5.0 ANSCHLUSS AN DEN COMPUTER

### 5.1. Videos und Fotos herunterladen

Beim Anschluss der Autokamera über ein USB-Kabel an einen Computer leuchtet die rote Status-LED auf. Anschließend wird auf dem Bildschirm die Auswahl „Mass storage“ und „PC camera“ angezeigt.

Wenn Sie die Option „Mass storage“ wählen, dann können Sie die Dateien auf dem Computer durchsuchen und verwalten oder die Karte formatieren.

Wenn „PC camera“ ausgewählt wurde, kann sie als Video-Aufnahmewerkzeug, z. B. als Webkamera für Kommunikationsanwendungen, verwendet werden.



## 6.0 PRODUKTSPEZIFIKATIONEN

Bildschirmgröße	2,0 Zoll TFT
Pixel	1,0 MP
Objektiv	120 Grad Weitwinkelobjektiv
Min. LUX	1 LUX
Videoauflösung	1080FHD/1080P/720P/480P/VGA
Videoformat	AVI@MJPG
Bildrate	30 Bilder pro Sekunde
Bildauflösung	12M/10M/8M/5M/3M/2M/VGA/1,3M/5M/3M/1,3M
Bildformat	JPG
Bewegungserkennung	Unterstützt
Endlos-Aufnahmeschleife	Aus/30 Sek./1 Min./2 Min.
Speicherkarte	microSD (TF)-Karte
Speicherkapazität	Max. 32 GB
USB-Port	USB 2.0
Stromversorgungsanschluss	USB 5 V, 500 mA
Lichtfrequenz	50 Hz/60 Hz
Batteriekapazität	350 mAh
Mikrofon/Lautsprecher	Integriert
Sprache	Englisch/Französisch/Spanisch/Portugiesisch/Deutsch/ Italienisch
Gewicht	50 g
Abmessungen	62,8 x 58 x 27,5 mm

Hinweis: Bei falscher Installation und unsachgemäßem Gebrauch im Wohnbereich kann das Gerät Störungen bei Rundfunkgeräten und anderen elektronischen Geräten verursachen. Ein sachgemäßer Gebrauch liegt vor, wenn das Gerät, soweit durchführbar, mit geschirmten Anschlusskabeln betrieben wird (bei Netzwerkprodukten zusätzlich geschirmter Kabel der Kategorie 5e und höher). Das Gerät wurde getestet und liegt innerhalb der Grenzen für Computerzubehör der Klasse B gemäß den Anforderungen nach EN 55022.

Warnung: Dieses Produkt entspricht der Prüfklasse B - es kann im Wohnbereich Funkstörungen verursachen; in diesem Fall kann vom Betreiber verlangt werden, angemessene Maßnahmen durchzuführen und dafür aufzukommen. Konformitätserklärung: Das Gerät erfüllt die EMV-Anforderungen nach EN 55022 Klasse B für ITE und EN 55024. Geräte mit externer oder eingebauter Spannungsversorgung erfüllen weiterhin die Anforderungen nach EN 61000-3-2 und EN 61000-3-3. Damit sind die grundlegenden Schutzanforderungen der EMV-Richtlinie 2004/108/EC erfüllt. Die CE-Konformität wurde nachgewiesen. Die entsprechenden Erklärungen sind beim Hersteller hinterlegt.

www.assmann.com  
ASSMANN Electronic GmbH  
Auf dem Schüffel 3  
58513 Lüdenscheid  
Germany