



## Mini onduleur (batterie au lithium-ion)



### Guide d'utilisation

31999

L'onduleur ednet pour appareils électroménagers de 12V-5VCC offre une solution idéale pour l'alimentation permanente de caméras, routeurs et systèmes d'alarme, surtout en cas de coupure de ou de fluctuations de courant. L'onduleur est fourni une d'alimentation 12V et des câbles adaptateurs avec des différents connecteurs qui permettent de connecter des caméras, routeurs ou systèmes d'alarme. Il est équipé de deux sorties, 12VCC/1,5A et 5VCC/2A. La batterie intégrée garantit une autonomie allant jusqu'à une heure en cas de coupure de courant. Le design compact de l'onduleur les rend très discret.

Suivez les consignes suivantes lors de l'utilisation du produit :

- N'ouvrez pas le produit par vous-même
- Ne le court-circuitez pas, cela peut entraîner un incendie.
- N'exposez l'appareil ni à la pluie ni à l'humidité. Il ne faut jamais plonger l'appareil dans l'eau en cas de surchauffe, cela peut entraîner de la fumée, une déformation, de dégâts ou l'explosion de la batterie.
- Veillez à ce que les enfants n'utilisent pas et ne jouent pas avec l'appareil.
- N'insérez aucun objet métallique dans le produit pour éviter tout risque de choc électrique et d'incendie.
- Ne jetez pas le produit dans le feu pour éviter toute explosion.
- Ne branchez pas et ne débranchez le produit avec les mains humides pour éviter tout risque de choc électrique.
- N'utilisez pas le produit à une température élevée pendant une longue période (plus de 40°C), pour éviter tout risque d'incendie et de défaillance.
- Pour garantir une longue durée de vie au produit (batterie au lithium), il faut la charger au moins une fois tous les 3 mois (deux fois tous les 6 mois).
- Pour des raisons de sécurité, débranchez l'appareil s'il ne va pas être utilisé pendant une longue période.

**Ce produit est une batterie au lithium-ion rechargeable, consultez les dispositions pertinentes concernant la mise au rebut, ne la jetez pas avec les ordures ménagères pour éviter tout explosion et pollution.**

### **Contenu de l'emballage**

- 1 x Mini onduleur
- 1 x Adaptateur de câble d'alimentation 12,2V/2,5A (mâle 5521CC à mâle 5521CC)
- 1 x Câble 5521-5525 et 1 x Câble 5521-5521
- 1 x Guide d'utilisation

## 1. Présentation des spécifications des fonctions du produit

- Il s'agit de fabricants de batteries au lithium-ion de renommée internationale ; capacité de la batterie 19,24Wh, prise 5,5x2,1 mm 12VCC et sortie USB 5VCC.
- Retirez le câble de charge lorsque la fiche CC de l'adaptateur est insérée.
- Le passage entre l'alimentation électrique et l'absence d'alimentation électrique est très discret.
- Adapté pour routeurs, modems, systèmes de surveillance, systèmes d'ouverture/fermeture des portes etc.

### Spécifications

<b>Batterie</b>	Batteries lithium-ion, 19,24Wh ou 2600mAh/7,4V
<b>Témoin d'alimentation</b>	Charge de la batterie : Vert; Décharge : Orange
<b>Charge</b>	Ce produit est équipé d'un adaptateur de charge (12,2V/2,5A), la durée de charge varie en fonction de la capacité restante de la batterie et de l'environnement.
<b>Sortie</b>	12 VCC/1,5A USB 5VCC/2A
<b>Dimensions</b>	106 (L) x 106 (P) x 24,5 (H) mm
<b>Poids</b>	145g

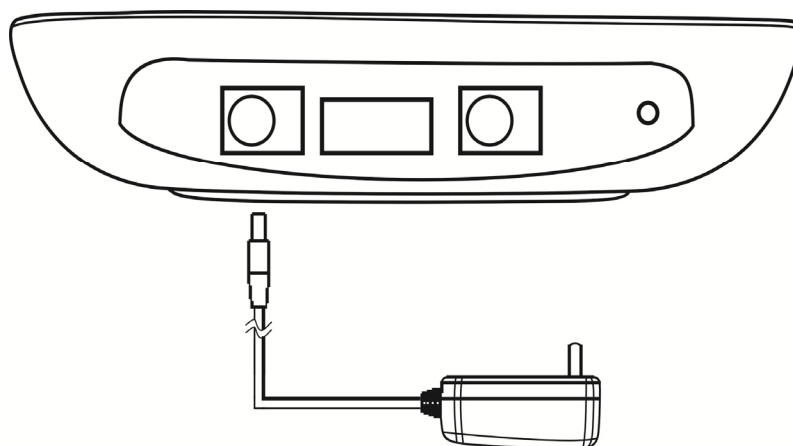
- ✘ Calcul de la capacité de la batterie en fonction de la capacité nominale, à  $\pm 10\%$ , batterie au lithium-ion à base de manganèse lithium-cobalt ternaire, durée de vie de 500 charges/décharges totales (utilisation normale), puissance effective d'au moins 80% la valeur nominale.
- ✘ Mécanismes de protection du produit : protection contre les surcharges de sortie CC, protection contre les courts-circuits, protection contre la charge/décharge. Chargez le produit, pour le réinitialiser et restaurer son fonctionnement normal.

## 2. Présentation du produit



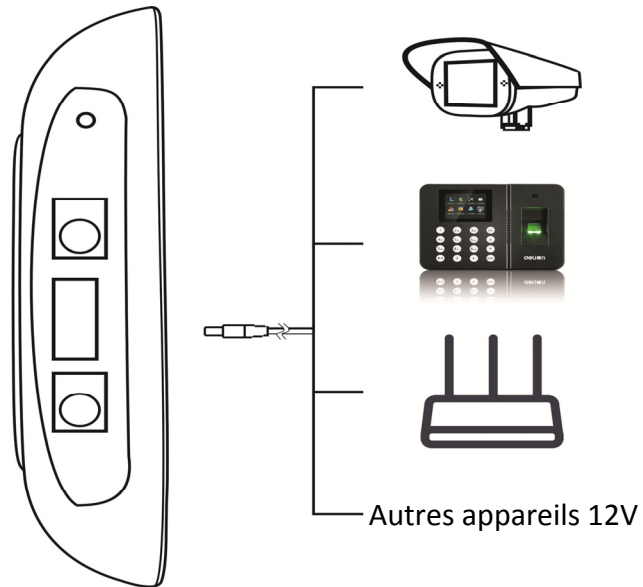
## 3. Charger l'unité

Branchez le chargeur secteur dans une prise de courant (100 ~ 240V) et dans la batterie.



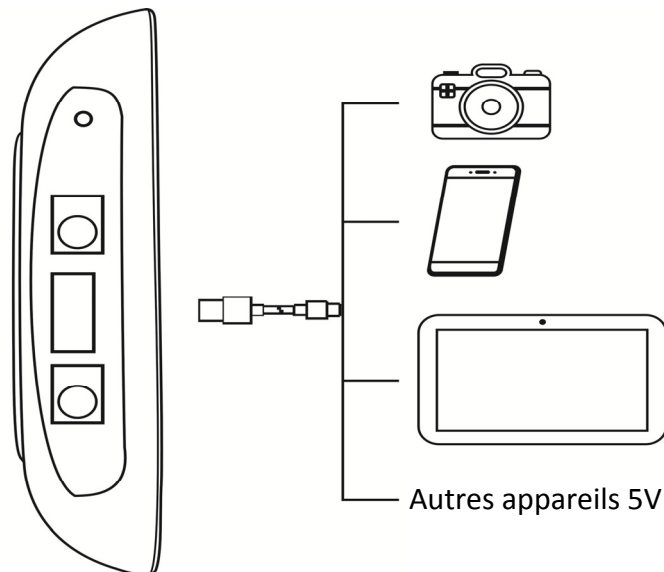
## 4. Charger des appareils de 12V

Connectez l'appareil à la batterie portable via un connecteur CC



## 5. Charger des appareils de 5V

Connectez l'appareil à la batterie portable via un connecteur USB



Par la présente, Assmann Electronic GmbH certifie que le produit contient la déclaration de conformité.

Si la déclaration de conformité est manquante, vous pouvez la demander par post à l'adresse du fabricant ci-dessous:

**[www.assmann.com](http://www.assmann.com)**

Assmann Electronic GmbH

Auf dem Schüffel 3

58513 Lüdenscheid

Germany

