

ednet.



**Bloc d'alimentation à écran LED
7.800 mAh**

**Manuel
31891**

SPÉCIFICATIONS

Bloc d'alimentation 31891

Capacité : 7.800 mAh

Batterie : lithium-ion

Entrée : 5 V CC 1 A

Sortie 1 : 5 V CC 2,1 A

Sortie 2 : 5 V CC 1 A

Temps de charge : environ 8 heures

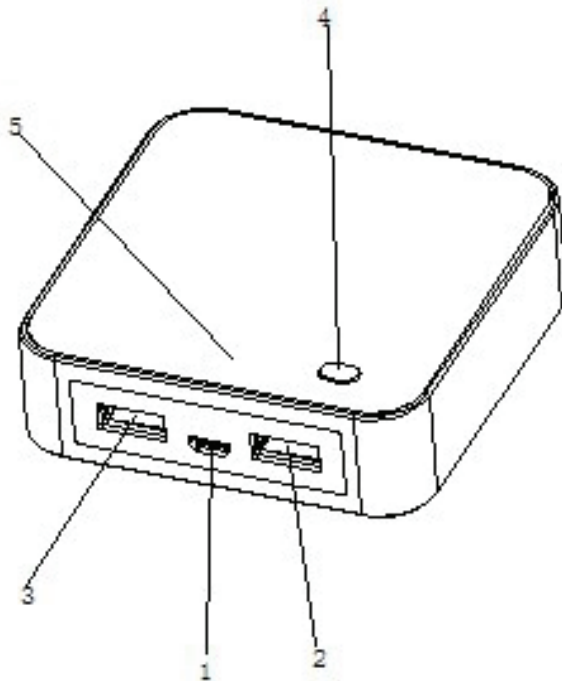
Cycle de recharge : ≥ 500 fois

Dimension : 76 x 76 x 22 mm

Poids : 200 g

VUE D'ENSEMBLE

Bloc d'alimentation 31891



1. Port de entrée
2. Port de sortie 2
3. Port de sortie 1
4. Bouton d'alimentation
5. Indicateur d'alimentation LED

Appuyez sur le bouton d'alimentation pour afficher la capacité de batterie restante

0–5% = « LO » (Faible)

6–98%

99–100% = « FU » (Plein)

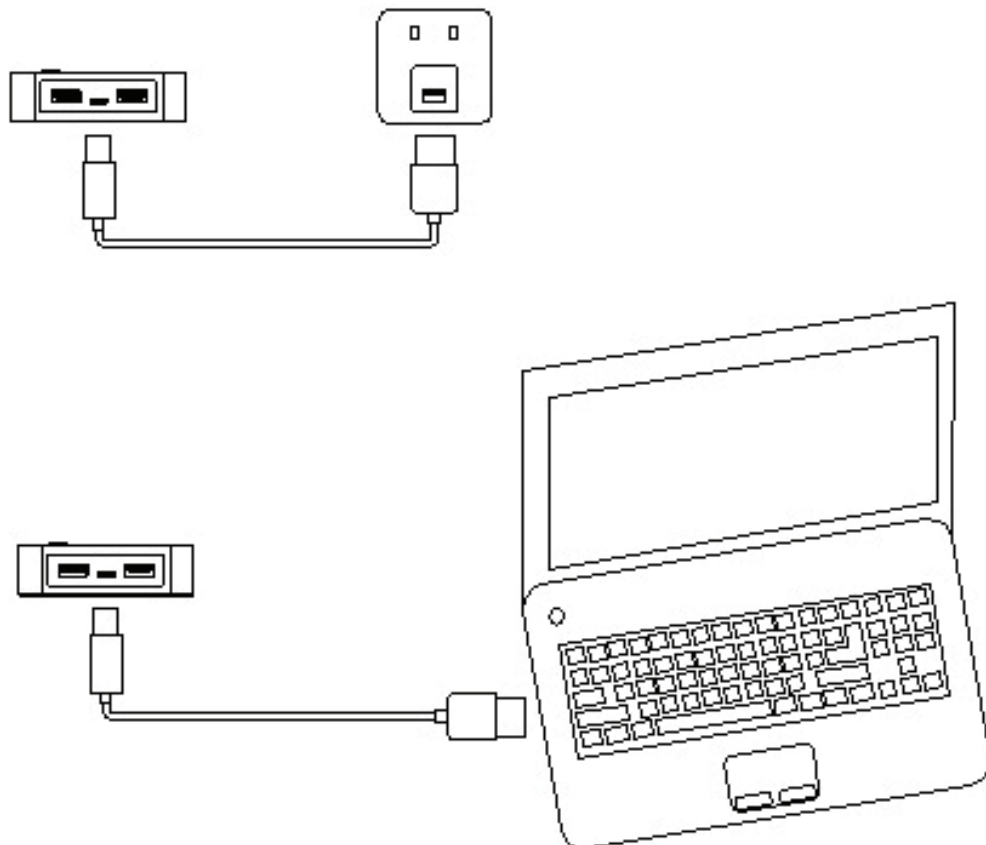
UTILISATION

Bloc d'alimentation 31891

Mise en route

Chargez le 31891 jusqu'à ce que l'indicateur d'alimentation LED affiche « FU » (Plein). Cela peut prendre jusqu'à 8 heures et cette durée varie en fonction de la source d'alimentation.

1. Recharger le 31891

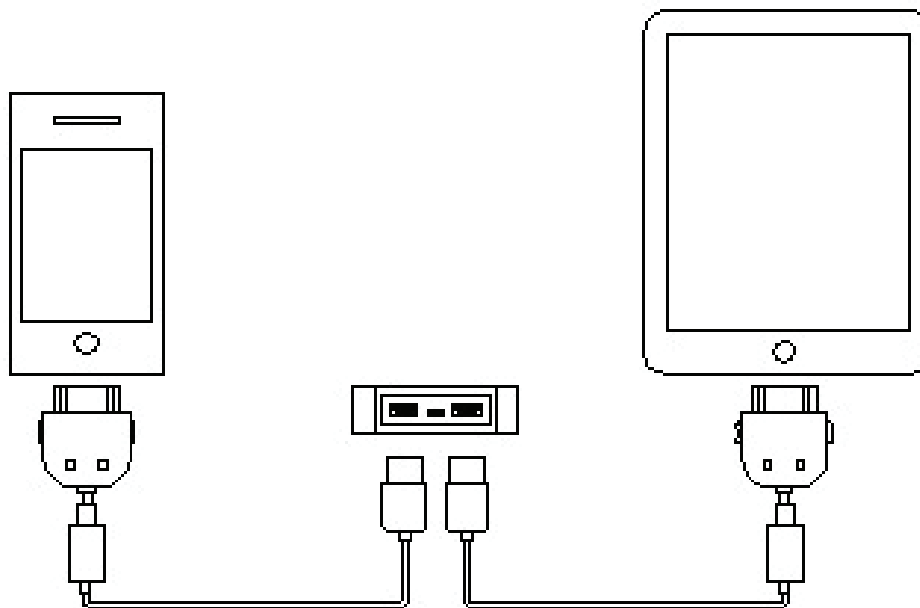


Important : Lorsque vous utilisez le 31891 pour la première fois, rechargez-le pendant 10 heures avant de l'utiliser de manière normale. Une fois la première recharge effectuée, une recharge normale prendra environ 8 heures.

Branchez l'embout micro USB du câble USB de recharge fourni sur le port d'entrée du 31891 (comme illustré ci-dessus). Insérez ensuite le connecteur USB dans un ordinateur ou branchez-le à une source d'alimentation secteur au moyen d'un adaptateur de port USB (31803, 31808, 31809).

L'indicateur d'alimentation LED s'allume lorsque le bloc d'alimentation 31891 est en cours de recharge. Lorsque le bloc d'alimentation sera complètement chargé, l'indicateur d'alimentation LED affichera « FU » (Plein).

2. Recharger votre appareil électronique personnel



Important : Veuillez vérifier la compatibilité de tension avec votre appareil avant l'utilisation.

Branchez l'extrémité du connecteur USB standard du câble USB fourni dans le port sortie du 31891 (comme illustré ci-dessus), puis branchez l'autre extrémité sur votre appareil électronique en choisissant le type approprié (il est également possible d'utiliser votre propre câble USB fourni avec l'appareil électronique), appuyez ensuite sur le bouton d'alimentation pour commencer à recharger votre appareil électronique. L'indicateur d'alimentation LED s'éteindra automatiquement lorsque le bloc d'alimentation sera déchargé.

PRÉCAUTIONS DE SÉCURITÉ

Bloc d'alimentation 31891

Veillez lire les informations concernant la sécurité ainsi que le mode d'emploi avant d'utiliser ce bloc d'alimentation afin d'éviter les risques de blessures et de dommages matériels. Nous n'assumons aucune responsabilité pour tout dégât subi par les appareils rechargés résultant d'une utilisation incorrecte de ce bloc d'alimentation.

1. Veuillez ne pas laisser tomber, démonter, ouvrir, écraser, plier, déformer, percer, lacérer, incinérer ou peindre cet appareil, ni non plus le mettre au four à micro-ondes, ni introduire de corps étrangers à l'intérieur de l'appareil.
2. Vérifiez la tension de votre appareil pour s'assurer de sa compatibilité avec ce bloc d'alimentation.
3. Utilisez et conservez ce bloc d'alimentation dans les plages de température suivantes : 0 °C–45 °C. Gardez le produit à l'écart de toute source de chaleur. Une température supérieure à 60 °C peut occasionner des dommages.
4. N'exposez pas ce produit à l'humidité et ne l'immergez pas. Gardez-le au sec en toute circonstance.
5. Lorsque vous ne l'utilisez pas, rechargez l'appareil une fois tous les 3 mois.
6. Il est normal que le produit devienne chaud lorsqu'il est en cours de recharge ou d'utilisation. Veuillez cependant veiller à ce qu'il ne devienne pas excessivement chaud. Cela peut indiquer un problème dans le circuit de chargement de l'appareil électronique. Si nécessaire, veuillez consulter un technicien qualifié.
7. Débranchez l'appareil de sa source d'alimentation après l'avoir rechargé.
8. Veuillez garder l'appareil hors de portée des bébés et des enfants afin d'éviter tout accident.

AVERTISSEMENT

Bloc d'alimentation 31891

Le chargeur est uniquement destiné à être utilisé avec les appareils de loisirs mobiles compatibles. Veuillez consulter l'emballage de votre appareil électronique pour déterminer si ce chargeur est compatible avec l'appareil électronique en question. Nous, fabricants, déclinons toute responsabilité pour les dégâts subis par tout appareil de loisirs mobile en raison de son utilisation avec ce produit.

Remarques sur la protection de l'environnement

Bloc d'alimentation 31891

Les appareils électriques et électroniques ne doivent pas être jetés avec les déchets ménagers. Les consommateurs ont l'obligation légale de rapporter leurs appareils électriques et électroniques aux centres de recyclage publics ou aux points de vente désignés à la fin de leur durée de vie.