

ednet.



**Externí baterie s LED displejem,
5200 mAh**

**Návod k použití
31890**

TECHNICKÉ ÚDAJE

Externí baterie 31890

Kapacita: 5200 mAh

Baterie: lithium-iontová

Vstup: 5 VDC/1 A

Výstup: 5 VDC/2,1 A

Doba nabíjení: cca 6 hodin

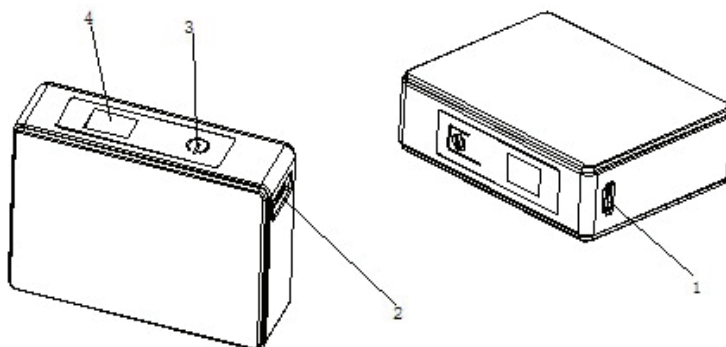
Životnost: ≥ 500 cyklů

Rozměr: 71 x 54 x 22 mm

Hmotnost: 119 g

PŘEHLED

Externí baterie 31890



1. Vstupní port
2. Výstupní port
3. Tlačítko napájení
4. LED Ukazatel napájení
5. Stiskem Tlačítko napájení zjistíte zbývající kapacitu baterie

0-5 % = „LO“ (Nízká)

6-98 %

99-100 % = „FU“ (Plná)

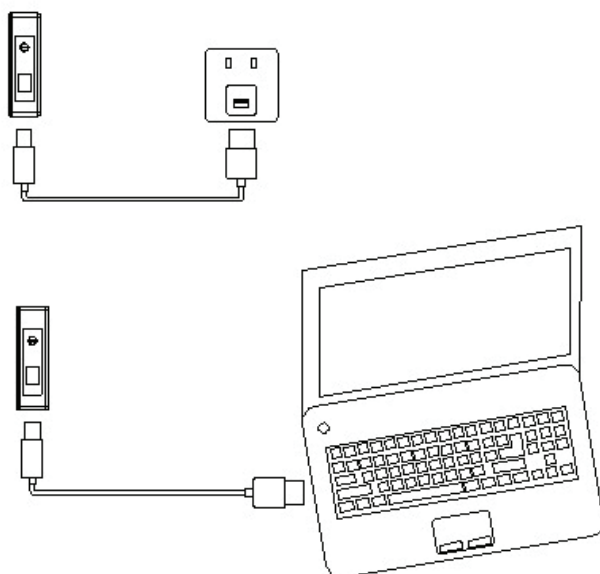
POUŽITÍ

Externí baterie 31890

Začínáme

Model 31890 nabíjte, dokud LED ukazatel napájení nezobrazí „FU“ (Plná). To může trvat až 6 hodin a měnit se v závislosti na nabíjecím zdroji.

1. Nabíjení 31890

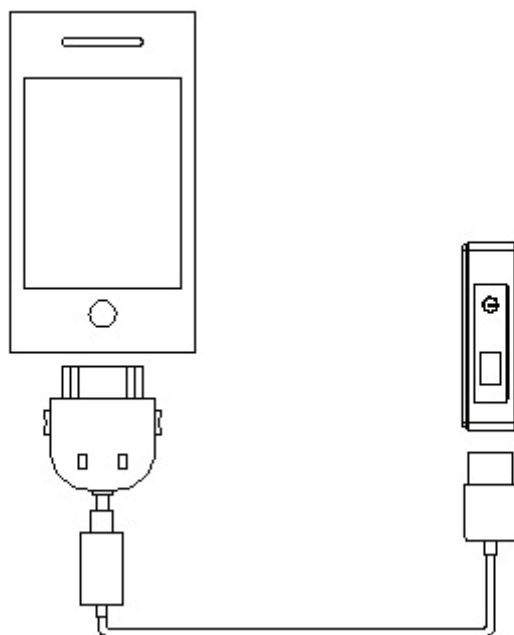


Důležité: Před prvním použitím nabíjete 31890 po dobu celých 10 hodin. Po prvním nabití zabere běžné nabíjení cca 6 hodin.

Konektor Micro USB dodaného nabíjecího kabelu USB zapojte do vstupního portu baterie 31890 (viz výše). Konektor USB pak zapojte do počítače (port USB) nebo do zdroje střídavého napětí s nabíjecím adaptérem USB (31803, 31808, 31809).

Při nabíjení externí baterie 31890 se rozsvítí LED Ukazatel napájení. Jakmile je externí baterie 31890 plně nabitá, ukáže LED Ukazatel napájení „FU“ (plná).

2. Nabíjení osobních elektronických zařízení



Důležité:

Před použitím zkontrolujte, zda je napětí baterie kompatibilní s nabíjeným zařízením.

Standardní konektor USB dodaného kabelu USB zapojte do výstupního portu baterie 31890 (viz výše), poté zasuňte vhodnou dodanou koncovku do elektronického zařízení (můžete použít také vlastní kabel USB dodaný s osobním el. zařízením), stiskem tlačítka zapnutí/vypnutí spustíte nabíjení. LED ukazatel napájení se automaticky zhasne, jakmile se 31890 vybije.

BEZPEČNOSTNÍ OPATŘENÍ

Externí baterie 31890

Před použitím této externí baterie si pečlivě přečtěte veškeré bezpečnostní a provozní pokyny, vyhněte se tak riziku zranění nebo poškození vašeho zařízení. Nejsme zodpovědní za jakékoliv poškození nabíjeného zařízení v důsledku nesprávné obsluhy této externí baterie.

1. Toto zařízení nerozebírejte, neotvírejte, neohýbejte, nedeformujte, nemačkejte, nepropichujte, netrhejte, nezapalujte, nelakujte, nevkládejte do mikrovlnné trouby, nevkládejte do něj cizí předměty a zabraňte jeho pádu
2. Zkontrolujte, zda je napětí vašeho zařízení kompatibilní s touto externí baterií.
3. Skladujte a provozujte při teplotách v rozsahu 0-45°C. Produkty udržujte v bezpečné vzdálenosti od zdrojů tepla. Teploty nad 60°C mohou způsobit poškození

4. Nevystavujte tento produkt vlhkosti ani jej neponořujte do kapalin. Produkt musí být neustále suchý
5. Jestliže produkt nepoužíváte, dobíjejte jej každé 3 měsíce
6. Při nabíjení a používání je běžné, že se produkt zahřívá. Věnujte však zvýšenou pozornost případům, kdy je produkt nadměrně horký. To může značit problém s nabíjecím obvodem nebo elektronickým zařízením. V případě potřeby se zeptejte kvalifikovaného technika
7. Po dokončení nabíjení zařízení odpojte od zdroje.
8. Produkt vždy uchovávejte mimo dosah dětí, předejdete tak vzniku potenciálně nebezpečných situací

PŘÁVNÍ PROHLÁŠENÍ

Externí baterie 31890

Tato nabíječka je určena k používání v kombinaci s vhodným mobilním zábavným zařízením. Informace na obalu vašeho zařízení vám pomohou určit, zda je tato nabíječka kompatibilní právě s vaším určitým mobilním zábavným zařízením. My, coby výrobce, nejsme zodpovědní za jakékoliv poškození mobilních zábavných zařízení způsobené použitím tohoto produktu.

Poznámky k ochraně životního prostředí

Externí baterie 31890

Elektrická a elektronická zařízení nelze likvidovat s domovním odpadem. Spotřebitel je dle zákona povinen vrátit elektrická a elektronická zařízení na konci životnosti na veřejná sběrná místa, která jsou k tomuto účelu určena, nebo na označená prodejní místa.