

ednet.



**Power Bank mit LED-Display,
5200 mAh**

**Bedienungsanleitung
31890**

TECHNISCHE DATEN

Power Bank 31890

Kapazität: 5200 mAh

Akku: Lithium-Ionen

Eingang: 5 V DC/1 A

Ausgang: 5 V DC/2,1 A

Ladezeit: ca. 6 Stunden

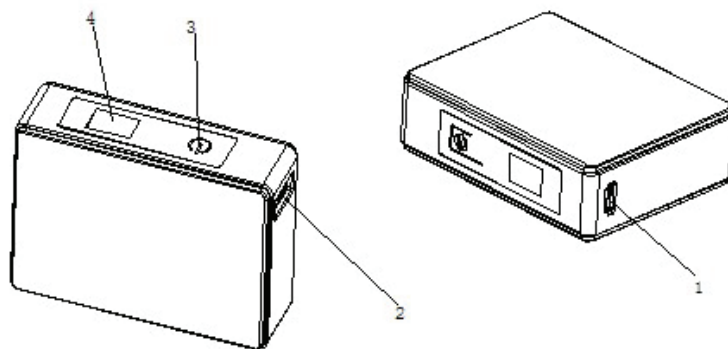
Lebensdauer in Ladezyklen: ≥ 500

Abmessungen: 71 x 54 x 22 mm

Gewicht: 119 g

ÜBERBLICK

Power Bank 31890



1. Eingangsbuchse
2. Ausgangsbuchse
3. Ein-/Austaste
4. LED-Betriebsanzeige
5. Drücken Sie den Ein-/Austaste, um die verbleibende Akkukapazität anzuzeigen
 - 0–5 % = „LO“ (Niedrig)
 - 6–98 %
 - 99–100 % = „FU“ (Voll)

BEDIENUNGSHINWEISE

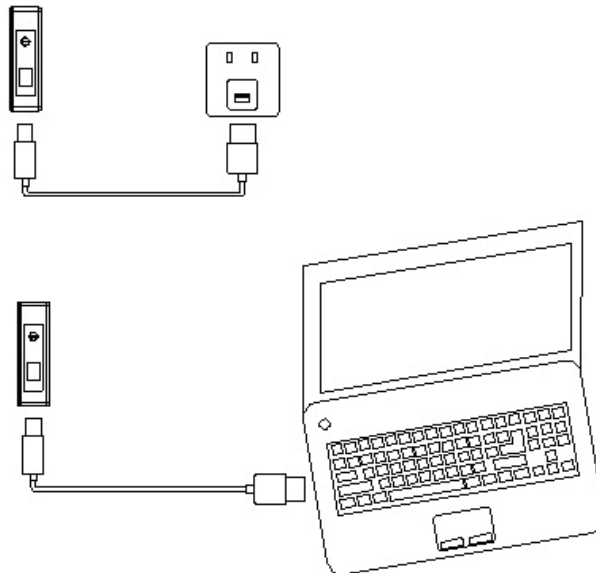
Power Bank 31890

Erste Schritte

Laden Sie die Power Bank 31890, bis auf der LED-Betriebsanzeige „FU“ (Voll) angezeigt wird.

Das kann bis zu 6 Stunden dauern und hängt von der Stromquelle ab.

1. 31890 laden

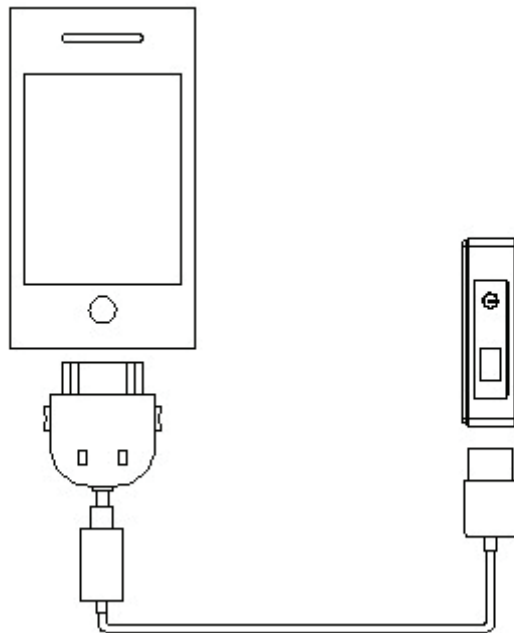


Wichtig: Laden Sie Ihr 31890 das erste Mal für 10 Stunden, bevor Sie das Gerät verwenden. Nach dem ersten Ladezyklus dauert eine Ladung ca. 6 Stunden.

Schließen Sie den Mikro-USB-Stecker des mitgelieferten USB-Ladekabels an der Eingangsbuchse des 31890 an (siehe oben). Dann schließen Sie den USB-Stecker am USB-Port des Computers oder an einem USB-Netzteil an (31803, 31808, 31809).

Während des Ladevorgangs der Power Bank 31890 leuchtet die LED-Betriebsanzeige. Wenn die Power Bank 31890 voll geladen ist, zeigt die LED-Betriebsanzeige „FU“ (Voll) an.

2. Persönliches elektronisches Gerät laden



Wichtig:

Achten Sie auf die Verträglichkeit der Spannung mit Ihrem Gerät, bevor Sie es laden.

Schließen Sie den standardmäßigen USB-Stecker des mitgelieferten USB-Kabels an der Ausgangsbuchse des 31890 (siehe oben) und den entsprechenden Stecker an Ihrem elektronischen Gerät an (Sie können ebenfalls Ihr eigenes USB-Kabel für das persönliche elektronische Gerät verwenden) und drücken Sie die Ein-/Austaste, um den Ladezyklus für Ihr elektronisches Gerät zu starten. Die LED-Betriebsanzeige schaltet sich automatisch aus, wenn Ihr 31890 entladen ist.

SICHERHEITSHINWEISE

Power Bank 31890

Lesen Sie alle nachstehenden Sicherheits- und Bedienungshinweise, bevor Sie diese Power Bank verwenden, um Verletzungen oder Schäden an Ihrem Gerät zu vermeiden. Wir übernehmen keine Verantwortung für Schäden aufgrund unsachgemäßer Bedienung dieser Power Bank an geladenen Geräten.

1. Lassen Sie das Gerät nicht fallen, demontieren, öffnen, zerdrücken, biegen, verformen, durchlöchern, schreddern, verbrennen oder streichen Sie es nicht, erhitzen Sie es nicht in einer Mikrowelle und führen Sie auch keine Fremdkörper in das Gerät ein

2. Vergewissern Sie sich, dass die Spannung Ihres Geräts mit den Werten dieser Power Bank übereinstimmt.
3. Lagern und bedienen Sie das Gerät zwischen 0 °C–45 °C. Schützen Sie das Gerät vor Wärmequellen. Temperaturen über 60 °C können zu Schäden führen
4. Setzen Sie das Gerät nicht Feuchtigkeit aus und tauchen Sie es nicht in Flüssigkeiten ein. Halten Sie es jederzeit trocken
5. Bei Nichtgebrauch laden Sie das Gerät alle 3 Monate
6. Es ist völlig normal, dass sich das Gerät während des Ladezyklus oder Gebrauchs erwärmt. Lassen Sie jedoch besondere Vorsicht walten, falls das Gerät übermäßig Heiß wird. Das kann auf ein Problem mit dem Ladeschaltkreis hinweisen. Bitte wenden Sie sich ggf. an einen autorisierten Kundendienst
7. Trennen Sie das Gerät nach dem Laden von der Stromquelle ab.
8. Halten Sie das Gerät vor dem Zugriff von Kindern fern

HAFTUNGSAUSSCHLUSS

Power Bank 31890

Dieses Ladegerät ist nur zur Verwendung mit geeigneten Mobilgeräten bestimmt. Vergewissern Sie sich, dass dieses Gerät mit Ihrem Mobilgerät kompatibel ist. Der Hersteller übernimmt keine Verantwortung für Schäden an Mobilgeräten aufgrund unsachgemäßer Handhabung dieses Geräts.

Hinweise zum Umweltschutz

Power Bank 31890

Elektrische und elektronische Geräte dürfen nicht mit dem Hausmüll entsorgt werden. Sie müssen dieses Gerät am Ende seiner Nutzungstauglichkeit an einer Sammelstelle für Elektroschrott abgeben.

Hinweis: Bei falscher Installation und unsachgemäßem Gebrauch im Wohnbereich kann das Gerät Störungen bei Rundfunkgeräten und anderen elektronischen Geräten verursachen. Ein sachgemäßer Gebrauch liegt vor, wenn das Gerät, soweit durchführbar, mit geschirmten Anschlusskabeln betrieben wird (bei Netzwerkprodukten zusätzlich geschirmter Kabel der Kategorie 5e und höher). Das Gerät wurde getestet und liegt innerhalb der Grenzen für Computerzubehör der Klasse B gemäß den Anforderungen nach EN 55022. Warnung: Dieses Produkt entspricht der Prüfklasse B - es kann im Wohnbereich Funkstörungen verursachen; in diesem Fall kann vom Betreiber verlangt werden, angemessene Maßnahmen durchzuführen und dafür aufzukommen. Konformitätserklärung: Das Gerät erfüllt die EMV-Anforderungen nach EN 55022 Klasse B für ITE und EN 55024. Geräte mit externer oder eingebauter Spannungsversorgung erfüllen weiterhin die Anforderungen nach EN 61000-3-2 und EN 61000-3-3. Damit sind die grundlegenden Schutzanforderungen der EMV-Richtlinie 2004/108/EC erfüllt. Die CE-Konformität wurde nachgewiesen. Die entsprechenden Erklärungen sind beim Hersteller hinterlegt.

www.assmann.com
ASSMANN Electronic GmbH
Auf dem Schüffel 3
58513 Lüdenscheid
Germany