



**Power-Bank  
10000 mAh**



**Bedienungsanleitung  
31888**

## I. Einleitung

Bei diesem Produkt handelt es sich um eine tragbare, elegante und umweltfreundliche Power-Bank mit einem geringen Gewicht und hoher Kapazität für fast alle mobilen Geräte. Sie kann jederzeit und überall verwendet werden. Das Produkt enthält leistungsstarke Lithium-Ionen-Batterien. Das mitgelieferte Micro-USB-Kabel lädt nicht nur die Power-Bank auf, sondern auch Geräte mit Micro-USB-Eingängen 5V/2.1A (max.). Bietet eine geeignete Reservestromversorgung, die überall hin mitgenommen werden kann.

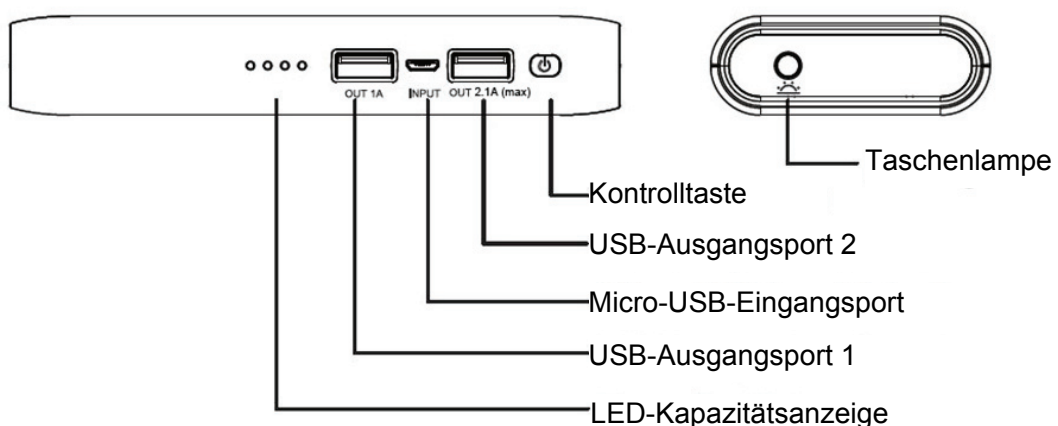
## II. Anwendung

- Für die meisten smartphones geeignet/tablet
- iPhone®/iPad®/iPod®
- Digitalkameras
- Andere tragbare, digitale Geräte
- Doppelter Ausgang, Sie können zwei (2) Geräte gleichzeitig aufladen
- Standard-USB-Ausgangsport, der mit den meisten USB-Ladegeräten kompatibel ist

## III. Merkmale

- Bietet eine geeignete Reservestromversorgung, die überall hin mitgenommen werden kann.
- Plug und Play
- Doppelter Ausgang, Sie können zwei (2) Geräte gleichzeitig aufladen
- Taschenlampe
- Automatischen Abschaltung, wenn kein Gerät zum Aufladen angeschlossen wurde.
- Kurzschluss-, Überladungs-, Tiefentladungs- und Auslaufschutz.
- Hoher Wirkungsgrad mit intelligentem Schutz für die Lithium-Ionen-Batterie.

## IV. Produktübersicht



## V. Technische Parameter

PUNKT	SPEZ.	Ausstattungsdetails
Kapazität	10000 mAh	Umweltfreundliche, leistungsstarke Lithium-Ionen-Batterien
Eingangsspannung	DC 4,75 bis 5,25 V	Intelligentes Verwaltungssystem für die Eingangsspannung
Eingangsstrom	2A (MAX)	Intelligentes Verwaltungssystem für den Eingangsstrom
Nennausgangsspannung	DC 5,0 V $\pm$ 0,25 V	Intelligentes Verwaltungssystem für die Erkennung der Ausgangsspannung
Ausgangsstrom	USB 1: 1A USB 2: 2.1A (MAX)	Intelligentes Verwaltungssystem für die Erkennung des Ausgangsstroms

PUNKT	SPEZ.	Ausstattungsdetails
Ladezeit	6 bis 8 Std. (ca.)	Intelligente Schnellladung mit erhöhtem Strom
Statische Stromaufnahme	$\leq$ 100 $\mu$ A	Verwaltungssystem für statische, niedrige Stromaufnahme
LED-Anzeige	151 m bei 60 mA x 3	Kalt, Weiß
Lebensdauer in Ladezyklen	$\geq$ 300 Mal	300 oder mehr Zyklen
Abmessungen	142 x 65 x 23 mm	Gehäuse
Nettogewicht	280 g (ca.)	Gerätenettogewicht (ohne Zubehör)
Zubehör	USB-Kabel/Bedienungsanleitung	

## VI. Bedienungshinweise

### Kapazitätsanzeige

Drücken Sie die Kontrolltaste. Die LED-Anzeige zeigt die verbleibende Kapazität an. Die LED-Anzeige schaltet sich automatisch nach 10 Sekunden aus.

Vier LEDs: 75 % - 100 % Restkapazität

Drei LEDs: 50 % - 75 % Restkapazität

Zwei LEDs: 25 % - 50 % Restkapazität

Eine LED: 0 % - 25 % Restkapazität

## Gerät aufladen

Die Power Bank kann mit dem mitgelieferten Micro-USB-Kabel entweder über den USB-Port eines PCs (Abbildung 2) oder mit einem beliebigen Standard-USB-Ladegerät (Abbildung 1) mit einer Nennleistung von 5V/2.1A (max.) aufgeladen werden. Während des Ladevorgangs leuchten die LED-Anzeigen zyklisch auf. Der Ladevorgang ist abgeschlossen, wenn alle 4 LED ununterbrochen leuchten.

## Mobile Geräte aufladen

Verwenden Sie zum Aufladen kompatibler Geräte (max. 5V/2.1A) das mitgelieferte Micro-USB-Kabel. Sie können auch das Original-USB-Kabel des mobilen Geräts zum Aufladen verwenden (Abbildung 3)

## LED-Taschenlampe

Halten Sie die Kontrolltaste für 3 Sekunden gedrückt. Die LED-Taschenlampe leuchtet auf. Halten Sie die Taste erneut für 3 Sekunden gedrückt. Die LED-Taschenlampe schaltet sich aus.

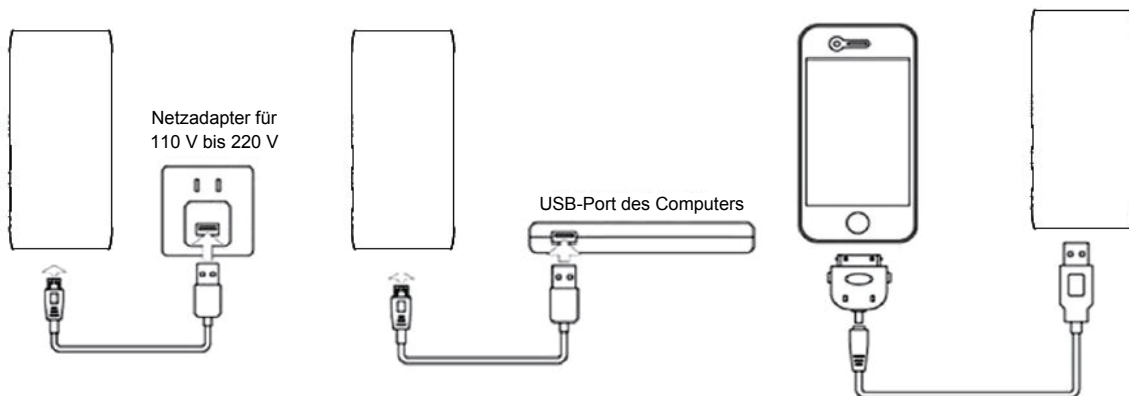


Abbildung 1  
Aufladen über Netzadapter

Abbildung 2  
Aufladen über USB-Port

Abbildung 3  
Mobiltelefon aufladen

## VII. Hinweis

Für einen sicheren Betrieb des Geräts lesen Sie diese Bedienungsanleitung sorgfältig durch, bevor Sie das Gerät in Betrieb nehmen.

### Achtung

- Dieses Produkt verfügt über eine integrierte Lithium-Ionen-Batterie. Schließen Sie das Produkt nicht mit metallischen Gegenständen kurz, um einen Ausfall des Geräts und Sicherheitsrisiken zu vermeiden.
- Nicht heißen und feuchten Umgebungen aussetzen
- Um einen elektrischen Schlag oder einen Brand zu vermeiden, das Gerät nicht öffnen. Im Geräteinneren befinden sich keine zu wartenden Teile
- Benutzen Sie keinen inkompatiblen Netzadapter mit anderen als den angegebenen maximalen Eingangswerten von 5V/2.1A.
- Nicht fallen lassen oder durchbohren. Andernfalls besteht Feuer- oder Explosionsgefahr

### Nutzungsbedingungen

- Laden Sie die Batterie für die Erstinbetriebnahme auf oder wenn sie über einen längeren Zeitraum nicht verwendet wurde. Laden Sie sie 8 bis 10 Stunden für die volle Kapazität auf.
- Die Betriebstemperatur liegt zwischen -10°C und 45°C. Verwenden Sie für optimale Ergebnisse das Produkt bei einer Raumtemperatur von 20°C bis 25°C.
- Während des Aufladevorgangs wird das Produkt warm, dabei handelt sich nicht um eine Fehlfunktion.
- Bei längerer Nichtbenutzung muss das Produkt einmal alle 3 Monate aufgeladen werden, damit sich die Batterielebensdauer nicht verkürzt.
- Die gespeicherte Energie wird als Produkt-Sicherheitsmerkmal selbst entladen. Für die Inbetriebnahme muss das Gerät erneut aufgeladen werden.
- Reinigen Sie das Gerät mit einem trockenen Tuch. Verwenden Sie zum Reinigen des Geräts keine ätzenden Flüssigkeiten oder Substanzen.

Hinweis: Bei falscher Installation und unsachgemäßem Gebrauch im Wohnbereich kann das Gerät Störungen bei Rundfunkgeräten und anderen elektronischen Geräten verursachen. Ein sachgemäßer Gebrauch liegt vor, wenn das Gerät, soweit durchführbar, mit geschirmten Anschlusskabeln betrieben wird (bei Netzwerkprodukten zusätzlich geschirmter Kabel der Kategorie 5e und höher). Das Gerät wurde getestet und liegt innerhalb der Grenzen für Computerzubehör der Klasse B gemäß den Anforderungen nach EN 55022. Warnung: Dieses Produkt entspricht der Prüfklasse B - es kann im Wohnbereich Funkstörungen verursachen; in diesem Fall kann vom Betreiber verlangt werden, angemessene Maßnahmen durchzuführen und dafür aufzukommen. Konformitätserklärung: Das Gerät erfüllt die EMV-Anforderungen nach EN 55022 Klasse B für ITE und EN 55024. Geräte mit externer oder eingebauter Spannungsversorgung erfüllen weiterhin die Anforderungen nach EN 61000-3-2 und EN 61000-3-3. Damit sind die grundlegenden Schutzanforderungen der EMV-Richtlinie 2004/108/EC erfüllt. Die CE-Konformität wurde nachgewiesen. Die entsprechenden Erklärungen sind beim Hersteller hinterlegt.

**www.assmann.com**  
ASSMANN Electronic GmbH  
Auf dem Schüffel 3  
58513 Lüdenscheid  
Germany