



LCD KVM SWITCH



Benutzerhandbuch

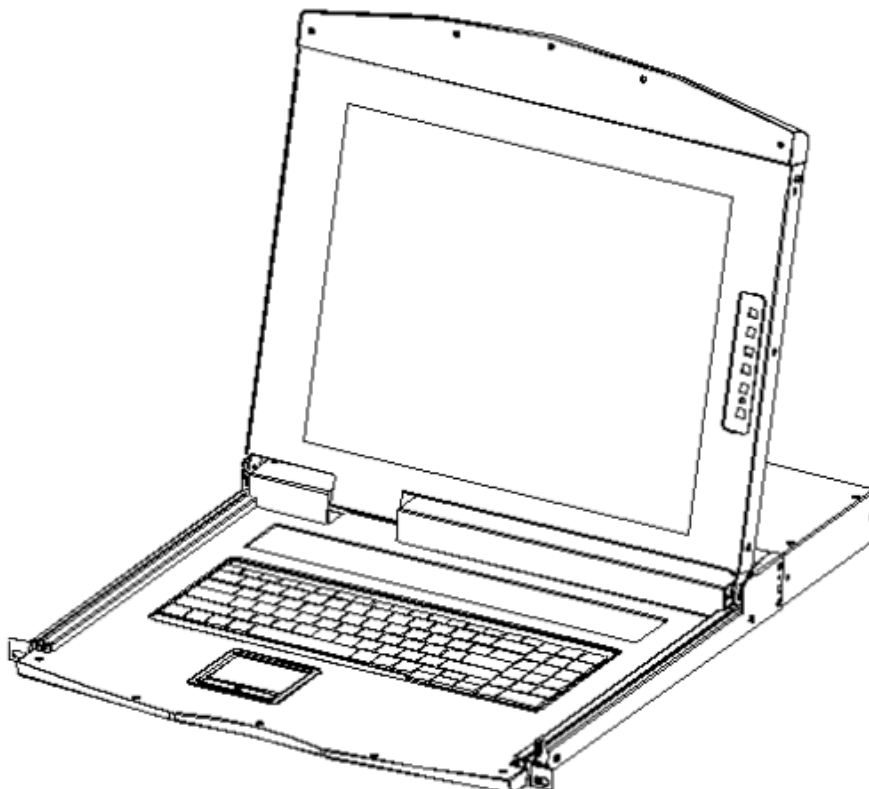
DS-72210-x DS-72211-x
DS-72220-x DS-72221-x

Sicherheitshinweise

Der Hersteller behält sich das Recht vor, die in diesem Handbuch enthaltenen Informationen, Dokumentationen und Spezifikationen ohne vorherige Ankündigung zu ändern. Der Hersteller gibt keine Garantie, weder ausdrücklich noch stillschweigend oder gesetzlich, und lehnt ausdrücklich die Möglichkeit des Verkaufs und die Anwendbarkeit für einen bestimmten Zweck ab. Gleiches gilt für die in diesem Handbuch beschriebene verkaufte und autorisierte Herstellersoftware. Wenn sich das Softwareprogramm nach dem Kauf als fehlerhaft herausstellt, ist der Käufer (und jeder Nicht-Hersteller, sein Vertriebspartner oder sein Käufer) für alle notwendigen Leistungen, Reparaturen und alle Neben- oder Folgeschäden verantwortlich, die sich aus dem Softwarefehler ergeben. Der Hersteller ist nicht verantwortlich für unerlaubte Störeinflüsse auf Radio oder Fernsehen, die durch dieses Gerät verursacht werden. Der Benutzer muss die Störung persönlich beheben. Der Hersteller haftet nicht für Schäden, die durch falsche Wahl der Betriebsspannung vor dem Betrieb entstehen.

Vergewissern Sie sich vor dem Gebrauch, dass die Spannung korrekt eingestellt ist.

Ein typisches LCD (Flüssigkristallanzeige) hat Millionen von Pixeln. Ein totes Pixel ist ein defektes Pixel, das nicht die richtige Farbe anzeigt. Auf dem Bildschirm sieht es meist wie ein kleiner schwarzer oder weißer Punkt aus, der auch jede andere Farbe haben kann. Im Herstellungsprozess, wenn ein Pixel auf den winzigen Staubpartikeln trifft, oder bei einem leichten Aufprall während des Transports kann es zu einem toten Pixel kommen. In der ISO 13406-2-Spezifikation werden vier Kategorien akzeptabler, toter Bildpunkte definiert: die erste ist das beste Produkt, die vierte die schlechteste. Fast alle Hersteller verwenden die zweite Kategorie als Garantie für das Produkt, sodass eine bestimmte Anzahl von toten Pixeln vorhanden ist. Da der Hersteller der Meinung ist, dass dieser Bildschirm durch die ISO-Spezifikation zugelassen ist, sind wir nicht für den Austausch oder die Gewährleistung des TFT-LCD-Bildschirms verantwortlich.



Beschreibung des Produktmodells

Model No.	Konfigurationsanweisung
DS-72210-1xx	17 inch 4: 3 VGA LCD Console, 1 port
DS-72210-2xx	17 inch 4: 3 VGA LCD Console, 8 port KVM
DS-72210-3xx	17 inch 4: 3 VGA LCD Console, 16 port KVM
DS-72210-4xx	17 inch 4: 3 LCD Console, 8 port Cat5. KVM
DS-72210-5xx	17 inch 4: 3 LCD Console, 16 port Cat5. KVM
DS-72210-6xx	17 inch 4: 3 HDMI LCD Console, 8 port KVM
DS-72210-7xx	17 inch 4: 3 HDMI LCD Console, 16 port KVM
DS-72211-1xx	19 inch 16:9 VGA LCD Console, 1 port
DS-72211-2xx	19 inch 16:9 VGA LCD Console, 8 port KVM
DS-72211-3xx	19 inch 16:9 VGA LCD Console, 16 port KVM
DS-72211-4xx	19 inch 16:9 LCD Console, 8 port Cat5. KVM
DS-72211-5xx	19 inch 16:9 LCD Console, 16 port Cat5. KVM
DS-72220-1xx	17 inch 16:9 FullHD VGA LCD Console, 1 port
DS-72220-2xx	17 inch 16:9 FullHD VGA LCD Console, 8 port KVM
DS-72220-3xx	17 inch 16:9 FullHD VGA LCD Console, 16 port KVM
DS-72220-4xx	17 inch 16:9 FullHD LCD Console, 8 port Cat5 KVM
DS-72220-5xx	17 inch 16:9 FullHD LCD Console, 16 port Cat5 KVM
DS-72220-6xx	17 inch 16:9 FullHD HDMI LCD Console, 8 port KVM
DS-72220-7xx	17 inch 16:9 FullHD HDMI LCD Console, 16 port KVM
DS-72221-1xx	19 inch 16:9 FullHD VGA LCD Console, 1 port
DS-72221-2xx	19 inch 16:9 FullHD VGA LCD Console, 8 port KVM
DS-72221-3xx	19 inch 16:9 FullHD VGA LCD Console, 16 port KVM
DS-72221-4xx	19 inch 16:9 FullHD LCD Console, 8 port Cat5 KVM
DS-72221-5xx	19 inch 16:9 FullHD LCD Console, 16 port Cat5 KVM
DS-72221-6xx	19 inch 16:9 FullHD HDMI LCD Console, 8 port KVM
DS-72221-7xx	19 inch 16:9 FullHD HDMI LCD Console, 16 port KVM

Hinweis: "xx" steht für die Tastatursprache

xx	Tastatursprache	xx	Tastatursprache
GE	Deutsch	CH	Schweizerisch
US	Englisch US	IT	Italienisch
UK	Englisch UK	ES	Spanisch
FR	Französisch	RU	Russisch
TR	Türkisch		

Packungsinhalt

Das LCD-Konsolen-Paket enthält: (DS-72210/DS-72211)

- 1 x LCD-Konsole
- 1 x Benutzerhandbuch
- 2 x Montagehalterung
- 2 x Verschlussöse
- 2 x Installationsschrauben
- 1 x Netzteil
- 1 x Netzkabel

Vergewissern Sie sich, dass alle Komponenten vorhanden sind und während des Transports nicht beschädigt wurden. Bei Problemen wenden Sie sich bitte an Ihren Fachhändler.

Um Schäden am Gerät zu vermeiden, lesen Sie bitte dieses Handbuch aufmerksam durch und befolgen Sie die Hinweise zu Installation und Betrieb.

Inhalt

Sicherheitshinweise	2
Beschreibung des Produktmodells	3
Packungsinhalt	3
Über dieses Handbuch	7
Symbole	8
Kapitel 1	9
Einleitung	9
Produkteinführung	9
Produktmerkmale	10
Hardware-Anforderungen	11
KVM-Modul	Fehler! Textmarke nicht definiert.
Computer	11
Kabel	11
Über IP-Modul (optional)	12
Betriebssystem	12
Hardware	13
Frontansicht	13
Rückansicht	15
KVM-Modul	Fehler! Textmarke nicht definiert.
Frontansicht des 4: 3 Bildschirms und 16: 9 Bildschirms:	16
Gesamtabmessungen des LCD-KVM	18
Kapitel 2	20
Hardwareinstallation	21
Einzelport-LCD-KVM-Kabel (DS-72212)	22
Installation des KVM-Moduls (DS-72213, DS-72214)	Fehler! Textmarke nicht definiert.
CAT5-KVM-Modul installieren (DS-72216, DS-72217)	24
IP-Modul installieren (DS-51000-1)	25
Montage im Baugruppenträger	28
Computer-Installation	31
Kaskaden-Geräteanschluss	33
Tastaturmodul abnehmen	Fehler! Textmarke nicht definiert.
Kapitel 3	37
Allgemeine Bedienungshinweise	37
Hot-Plug	37
Hot-Plug Computer-Anschluss	37
Hot-Plug Konsolenanschluss	37
Wahl des Anschlusses	37
Auswahl manuell umschalten	38
Monitortasten	38
Hotkey-Auswahl	39
Ausschalten und Neustart	39
LCD-Bildschirm öffnen	40

Kapitel 4.....	42
OSD-Betrieb.....	42
Einleitung.....	42
OSD-Anmeldung.....	42
OSD-Hotkey.....	42
OSD-Hauptmenü.....	43
Überschriften im OSD-Hauptmenü.....	43
OSD-Funktionen.....	44
F1 GOTO:.....	44
F2 SCAN:.....	45
F3 LIST:.....	45
F4 QV:.....	46
F5 EDIT:.....	46
F6 SET:.....	46
OSD ACTIVATING HOTKEY.....	48
SWITCH HOTKEY.....	48
SCAN DURATION.....	49
SET PASSWORD.....	49
SET SUPER PASSWORD.....	49
CLEAR THE NAME LIST.....	50
RESTORE DEFAULT VALUE.....	50
LOCK CONSOLE.....	50
Anhang.....	51
Sicherheitshinweise.....	51
Allgemein.....	51
Einbau in Baugruppenträger.....	52
Technische Daten.....	53
Spezifikationen des LCD-Moduls.....	53
Garantie.....	58

Über dieses Handbuch

Dieses Benutzerhandbuch unterstützt Sie bei der effektiven Nutzung der Produktfunktionen, einschließlich der Installation, Einrichtung und Bedienung des Geräts. In diesem Handbuch finden Sie:

Kapitel 1 Einleitung –

Dieses Kapitel stellt das Baugruppenträger-KVM-Gerätesystem einschließlich seiner Funktionen, Merkmale und Vorteile vor und beschreibt und die Komponenten auf der Vorder- und Rückseite.

Kapitel 2 Hardware-Installation –

Dieser Abschnitt beschreibt die Installation des Produkts und die notwendigen Schritte – einschließlich der einfachen Einzelinstallation, der Installation von Multi-Switch-Level-Verbindungen und der Installation von IP-Modul-Erweiterungen.

Kapitel 3 Allgemeine Bedienungshinweise –

Erläutert die grundlegenden Bedienkonzepte des KVM-Switches.

Kapitel 4 OSD-Betrieb –

Bietet eine vollständige Einführung in das OSD (On-Screen-Menü) und erklärt die Verwendung.

Anhang –

Wichtigste technische Daten und andere technische Informationen über den zugehörigen KVM-Switch.

Symbole

Symbol Gibt die Textinformationen an, die eingegeben werden müssen.

[] Die Klammern kennzeichnen die Tasten, die gedrückt werden müssen. Zum Beispiel bedeutet [Enter], dass die Taste Enter gedrückt werden muss. Bei Tasten, die gleichzeitig eingegeben werden müssen, stehen diese in der gleichen Klammer, und die Tasten sind durch ein Pluszeichen verbunden. Beispiel: [Strg+Alt]

1. Die Zahlen geben die tatsächlichen Arbeitsablaufnummern an.

- ◆ Das Diamantsymbol zeigt an, dass die Informationen als Referenz dienen, aber für das Verfahren nicht relevant sind.
- ◆ Das Herkunftssymbol kennzeichnet die Informationen zur Sortierung der Unterpositionen, unabhängig von den Arbeitsschritten.



Zeigt die wichtigsten Informationen an.

Produktinformationen

Um mehr über die Produkte von KVM zu erfahren und wie sie effizienter eingesetzt werden können, besuchen Sie bitte unsere Website oder wenden Sie sich an einen autorisierten Fachhändler, um weitere Kontaktinformationen zu erhalten.

Kapitel 1

Einleitung

Produkteinführung

Der DIGITUS LCD KVM Switch ist eine Computerausrüstung, die es Administratoren ermöglicht, 8/16 Computer von einem Satz USB-Tastaturen und einer Maus oder einem Satz PS/2-Tastaturen und einer Maus zu steuern. Sie können auch einen Single-Port LCD KVM Switch als Tastatur, Maus, Monitor-Konsolengeräte wählen; die Frontblende fügt ebenfalls einen USB-Erweiterungsport hinzu, um einfach einen externen USB-Mausbetrieb zu ermöglichen. Er unterstützt eine zweistufige Kaskade, sodass eine einzige Konsole bis zu 256 Computer verwalten kann.

Darüber hinaus, je nach Ihrem Bedarf der Erweiterung der Funktion, müssen Sie nur das Produkt im Erweiterungskarten-Steckplatz IP-KVM-Modul-Karte (DS-51000-1) hinzufügen, um den KVM-OVER-IP-Übertragungs-Steuerungsmodus aufzurufen. Sie können ein Upgrade von Remote-Netzwerk-Management zu digitalem KVM-Management-Gerät durchführen und die benutzerfreundliche Umgebung ändert nicht die bestehenden Bedingungen, um schnell eine Aktualisierung der erweiterten Steuermodus-Anwendungen durchzuführen.

Es gibt vier komfortable Möglichkeiten, den Computer in der Installation zu wechseln: (1) Verwenden Sie die Taste Port Select auf der Vorderseite des Switches; (2) Geben Sie die Hotkey-Kombination über die Tastatur ein; (3) Wählen Sie über das On-Screen-Display (OSD). Die Auto-Scan-Funktion ermöglicht ein automatisches Scannen und überwacht die Computer in der Installationsarchitektur nacheinander. (4) Durch die Erweiterung des IP-Moduls des Netzwerkports zur Fernsteuerung des Netzwerks.

Dieses Produkt ist sehr schnell und einfach zu installieren. Schließen Sie das Kabel am entsprechenden Port an. Es gibt keine Software-Einstellungen, keine umständlichen Installationsvorgänge und keine Inkompatibilitätsprobleme. Da das Gerät direkt auf die Tastatureingabedaten zugreifen kann, kann es in einer Vielzahl von Betriebssystemen (kompatibler PC, Mac, Sun usw.) betrieben werden.

Da eine einzige Konsole die Verwaltung der vielen Computer ermöglicht, entfallen durch die KVM-Installation (1) die Kosten für einzelne Tastaturen, Monitore und Mäuse für jeden Computer, und (2) die Kosten für zusätzliche Geräte, die von den zusätzlichen Geräten verwendet werden können. Dies ermöglicht die Installation einer Reihe von KVMs, die von einer einzigen Konsole aus verwaltet werden können, (3) um Energiekosten zu sparen und (4) um das Hin und Her zwischen den verschiedenen Computern zu vermeiden. (5) Das schnelle Upgrade von IP-Steuerungsmodus auf Remote-Netzwerk-Steuerungsmodus.

Die Serie der LCD-Flüssigkristallanzeigen kann in 2 Modelle unterteilt werden: 17 Zoll und 19 Zoll.

Durch den modularen Aufbau und die Installation der Produktreihe können Sie die tatsächlichen Anforderungen an KVM-Komponenten frei austauschen, um die freie Kombination verschiedener Anwendungen zu ermöglichen. Je nach Modultyp kann in 2 Kategorien eingeteilt werden: VGA-Kabeltyp, CAT5-Anschlusstyp. Es stehen 1-, 8- und 16-Port-KVM zur Auswahl.

Produktmerkmale

- Eine Gruppe von USB-Konsolen kann 1, 8 oder 16 Computer verwalten
- Unterstützt Kaskadensteuerung von bis zu 256 Computern ☐
- Unterstützt Schranktiefe von 800 - 1200 mm
- Einfache Bedienung durch Drucktaste, Tastatur-Hotkey und Bildschirmmenü (OSD)
- Zugriff auf BIOS-Ebene Kein Problem mit Viren und Trojanern
- Keine Installation von Software und Treiber
- 17" oder 19" LCD-Display und Tastatur, Maus, KVM in einem Gehäuse integriert
- Zusätzlicher Front-USB-Port, bequem, um mit USB-Peripherie-Tastatur und -Maus zu erweitern
- Einzigartige Einzelinstallation Bequemer für den technischen Installateur
- Bedienfeld-Verriegelung, LCD-Anzeige schließen, kann die Verriegelung automatisch begrenzen, automatisch entriegeln
- LCD-Einschalttaste, kann den Monitor ausschalten, wenn er nicht benutzt wird, Strom sparen und die Lebensdauer des LCD-Monitors verlängern
- LCD kann um 0 - 110 Grad gedreht werden, es ist bequem, den passenden Betrachtungswinkel einzustellen
- Unterstützt Fernbedienungs-IP-Modul (DS-51000-1), unterstützt mehrere Browser-Anwendungen für den Zugriff auf Internet Explorer, Chrome, Firefox, Safari, Opera, Mozilla, Netscape usw.
- Unterstützt OSD, um den Benutzer-Anmeldemodus einzustellen und die KVM-Login-Sicherheitsanforderungen zu erhöhen
- Unterstützte Videoauflösungen:
 - Unterstützt 1280x1024 für 17" Konsolen
 - Unterstützt 1366x768 für 19" Konsolen
 - Unterstützt 1960x1080 für Full HD Konsolen (DS-7222x Serie)
- Unterstützt Remote-Firmware-Update
- Unterstützt DDC-Kommunikation zur Anpassung an eine Vielzahl von Grafikgeräten
- Auto-Scan-Funktion überwacht alle Computer-Operationen
- Unterstützt plattformübergreifenden Betrieb – Windows, Linux, Mac* und Sun*
- Tastatur- und Maussimulationstechnologie, schnelles Umschalten ohne Verzögerung

Hardware-Anforderungen

Computer

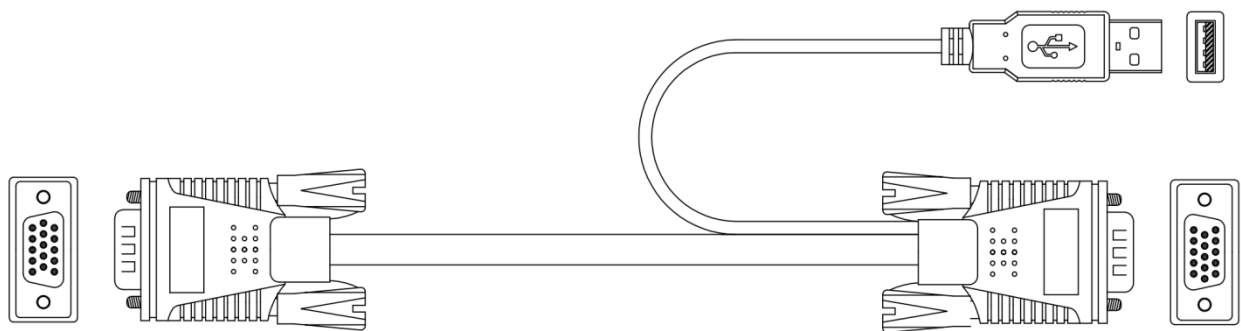
Die folgenden Geräte müssen auf jedem Computer installiert sein:

- ◆ Eine Grafikkarte
- ◆ USB-Anschluss Typ A

Kabel

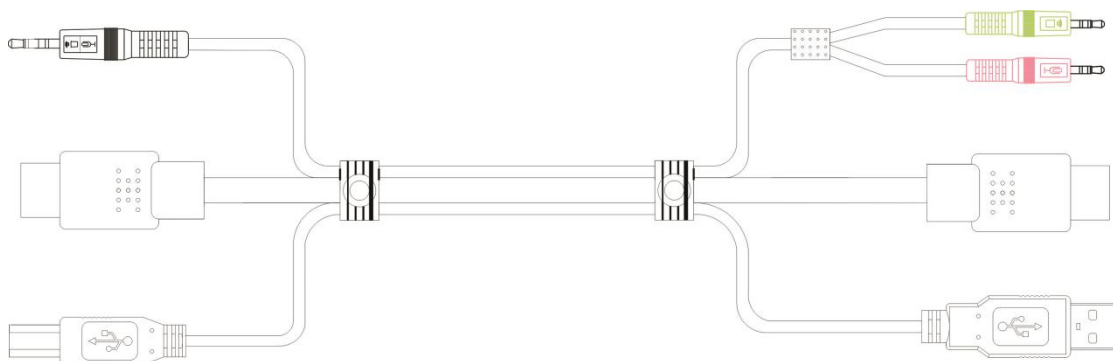
Je nach Anforderung des Anwenders stehen verschiedene Anschlusskabel zur Auswahl:

- ◆ VGA + USB (Typ A)
 - 1,8 m KVM-Kabel (DS-19231)
 - 3 m KVM-Kabel (DS-19232)
 - 5 m KVM-Kabel (DS-19233)



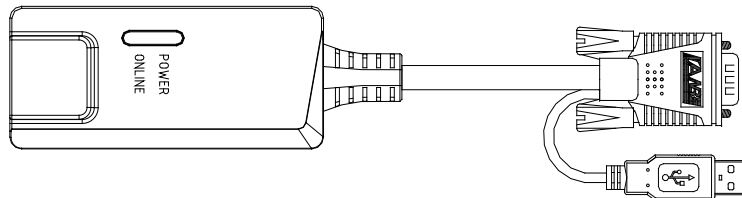
- ◆ HDMI + USB (Typ A) + Audio

Standardmäßig enthalten in DS-72220-6, DS-72220-7, DS-72221-6 und DS-72221-7



◆ CAT5 Anschluss Dongle VGA + USB (Type A)

Standardmäßig enthalten in DS-72210-4, DS-722210-5, DS-72211-4, DS-72211-5, DS-72220-4, DS-72220-5, DS-72221-4, DS-72221-5.



Hinweis:

HDMI Dongel (DS-51203) und DVI Dongle (DS-51202) sind nicht inbegriffen.

Sie können als optionales Zubehör erworben werden, wenn der Benutzer sie benötigt.

Über IP-Modul (optional)

- ◆ Das Über-IP-Steuermodul „DS-51000-1“ wird zur Unterstützung der Über-IP-Steuerung benötigt. (Optionale Installation)

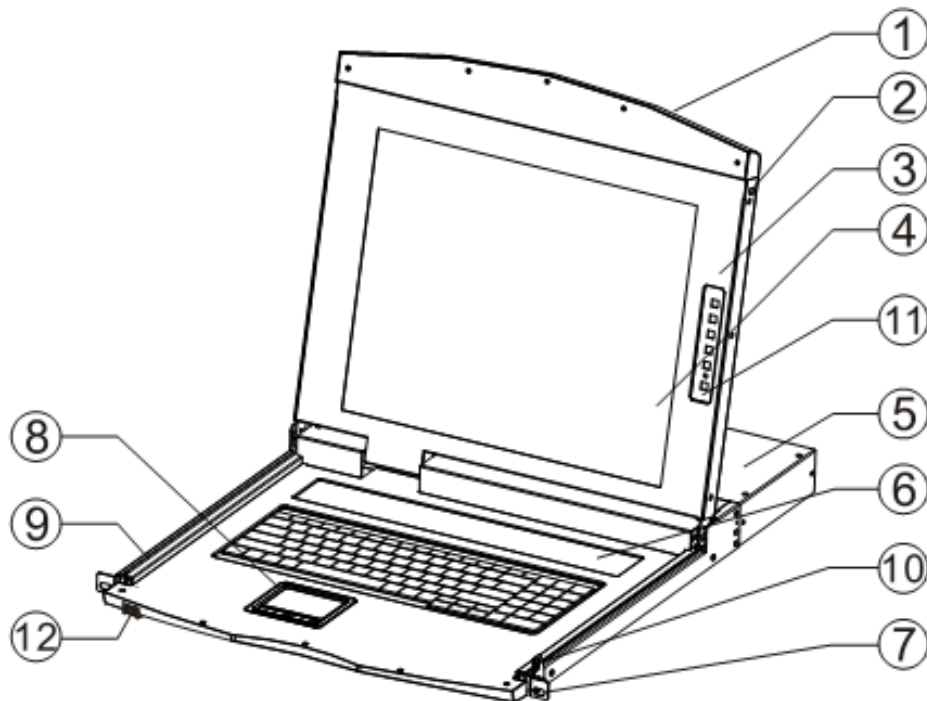
Betriebssystem

Betriebssystem		Version
Windows		Windows 2000/XP/2003/2008/Vista/7/10/11 und höher
Linux	RedHat	9.0 oder höher Fedora und höher, RHEL AS 4, RHEL 5
	SuSE	10/11.1, OpenSUSE 10.2; SLES 10 SP1
	Debian	3.1/4.0
	Ubuntu	7.04/7.10
UNIX	AIX	4.3 oder höher
	FreeBSD	5.5 oder höher
	Sun Solaris	8 oder höher
Mac		OS 9.0 bis 10.6 (Snow Leopard)
Novell	Netware	6.0 oder höher
DOS		6.2 oder später

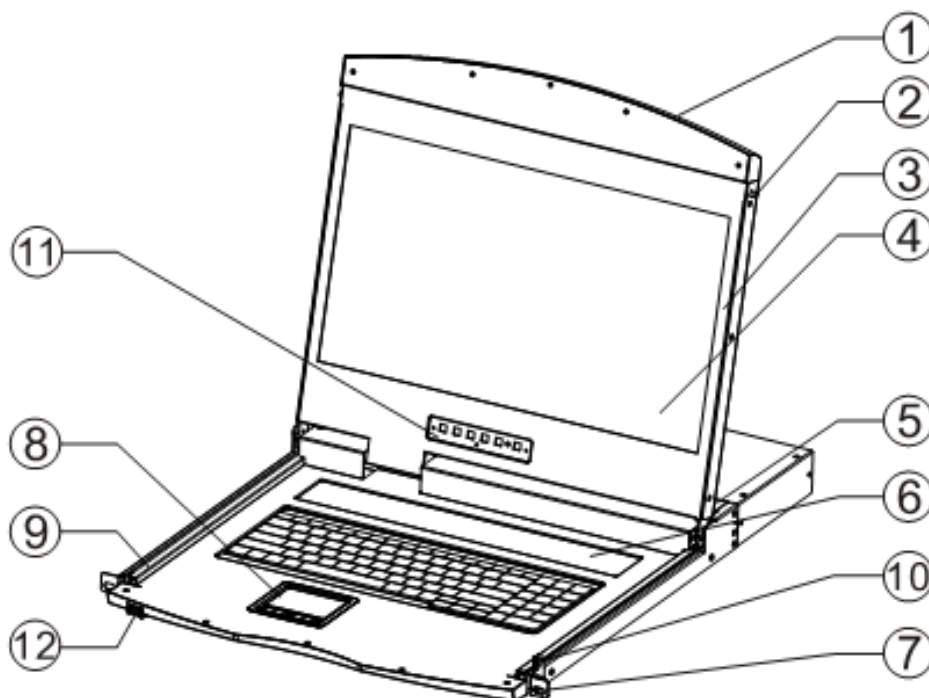
Hardware

Frontansicht

17 Zoll 4: 3 LCD-Konsole: Modell DS-72210-XX

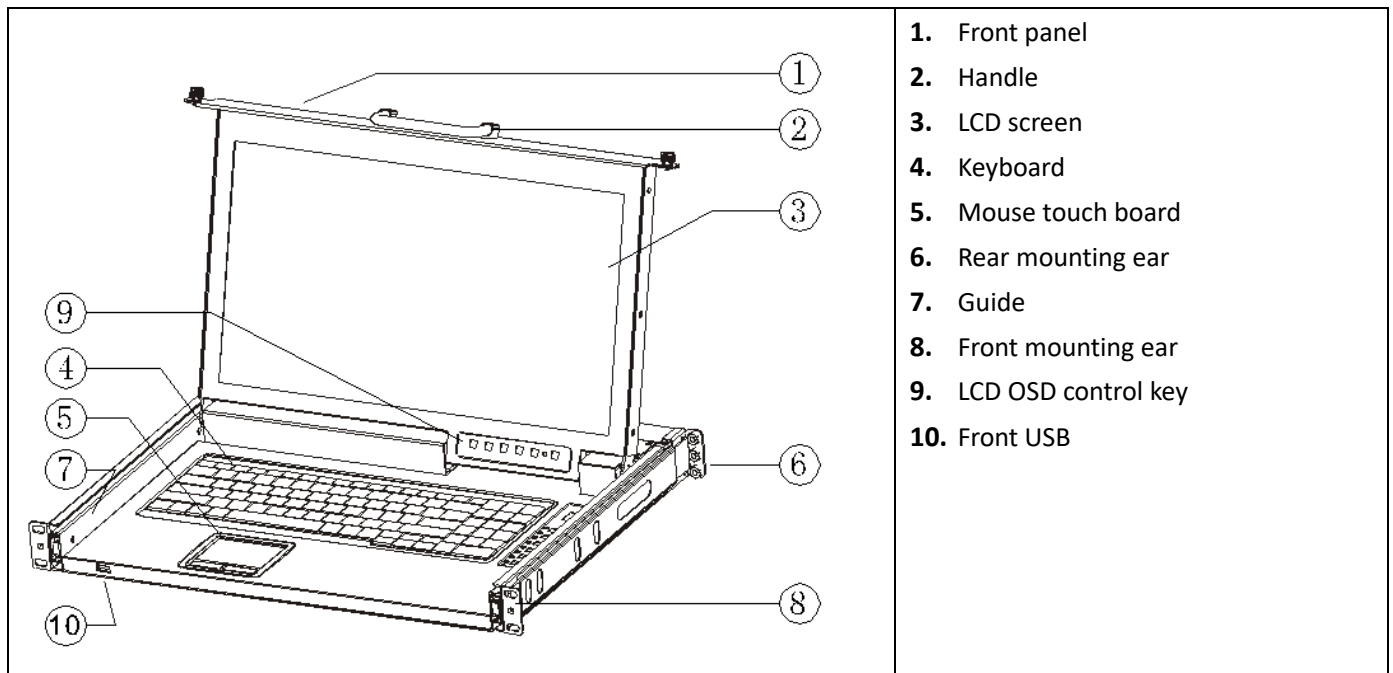


19 Zoll 16: 9 LCD-Konsole: Modell DS-72211-XX & DS-72221-XX



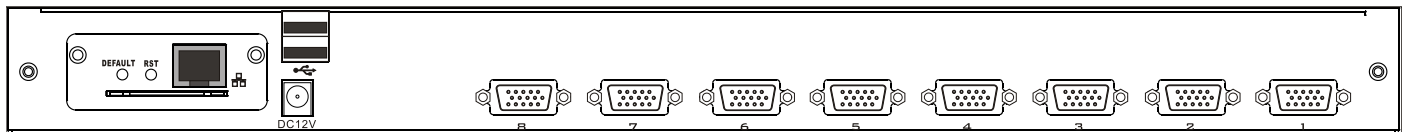
Nr.	Komponente	Funktionsbeschreibung
1	Griff oben	Ziehen Sie am Griff, schieben Sie das LCD-Modul heraus und schieben Sie es hinein
2	Schloss	Zum Verriegeln des LCD-Moduls, zum Herausziehen des Moduls muss erst entriegelt werden, in die automatische Verriegelung schieben
3	LCD-Bildschirmdeckel	Kann mit dem Griff geöffnet oder geschlossen werden, Öffnungs- und Schließwinkel von 0-110°
4	LED-Bildschirm	17" oder 19" LED-LCD-Bildschirm
5	KVM-Modul	KVM-Module können frei ausgetauscht und entfernt werden
6	KVM-Tastatur	Die manuelle Umschaltfunktion des KVM-Ports erfolgt durch Drücken der Taste
7	Montagehalterungen vorn	Das LCD kann mit Schrauben am Gehäuse montiert werden
8	Touch-Mauspad	KVM-Konsolenmaus steuert den Betrieb des Computers
9	Gleitschienen	LCD-Modul Gleitschiene, frei ausziehbar
10	Schlüsselloch	Zur Verriegelung des LCD-Moduls
11	LCD-Bildschirmtasten	Dienen zur Steuerung der Einstellung der LED-Bildschirmanzeige und zum Umschalten
12	USB vorn	Wird für den Zugriff auf eine externe USB-Tastatur oder -Maus verwendet.

17 inch 16: 9 LCD Console: Model DS-72220-xx



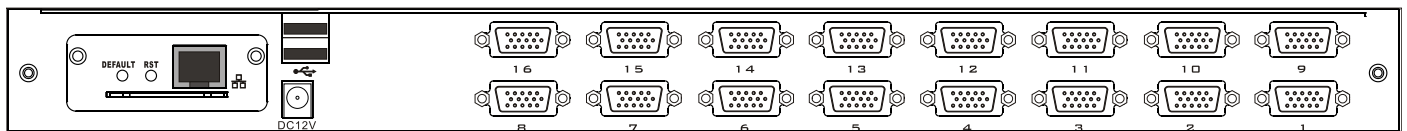
Rückansicht

◆ 8-Port-VGA-LCD-KVM (DS-72210-2, DS-72211-2, DS-72220-2, DS-72221-2)



8-Port-VGA Rückansicht (mit IP-Modul)

◆ 16-Port-VGA-LCD-KVM (DS-72210-3, DS-72211-3, DS-72220-3, DS-72221-3)

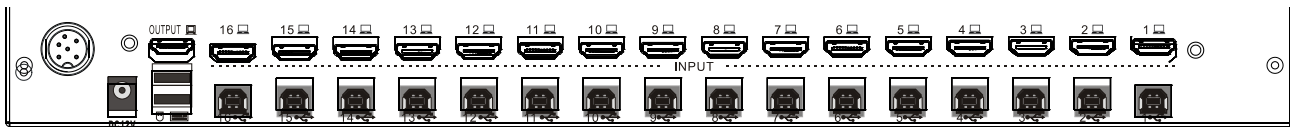


16-Port-VGA Rückansicht (mit IP-Modul)

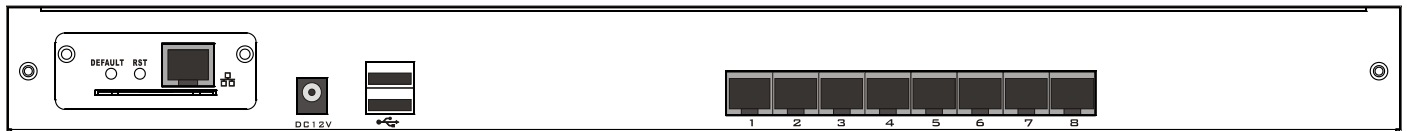
◆ 8 Port HDMI LCD KVM (DS-72210-6, DS-72220-6, DS-72221-6)



◆ **16 Port HDMI LCD KVM (DS-72210-7, DS-72220-7, DS-72221-7)**

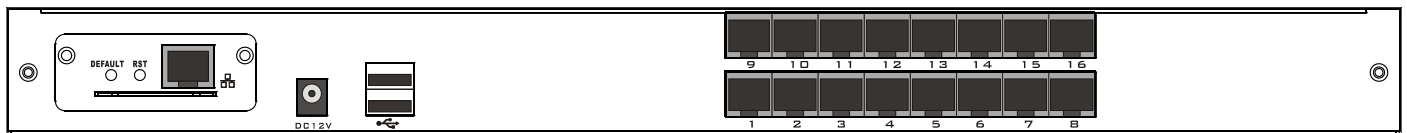


◆ **8-Port-Cat5-LCD-KVM (DS-72210-4, DS-72211-4, DS-72220-4, DS-72221-4)**



8-Port-CAT5 Rückansicht (mit IP-Modul)

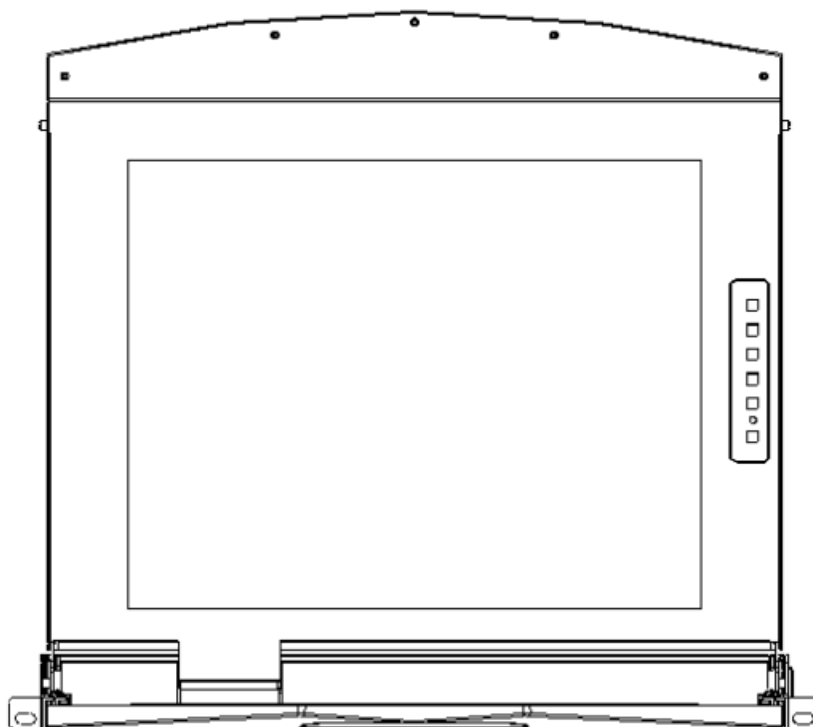
◆ **16-Port-Cat5-LCD-KVM (DS-72210-5, DS-72221-5, DS-72220-5, DS-72221-5)**



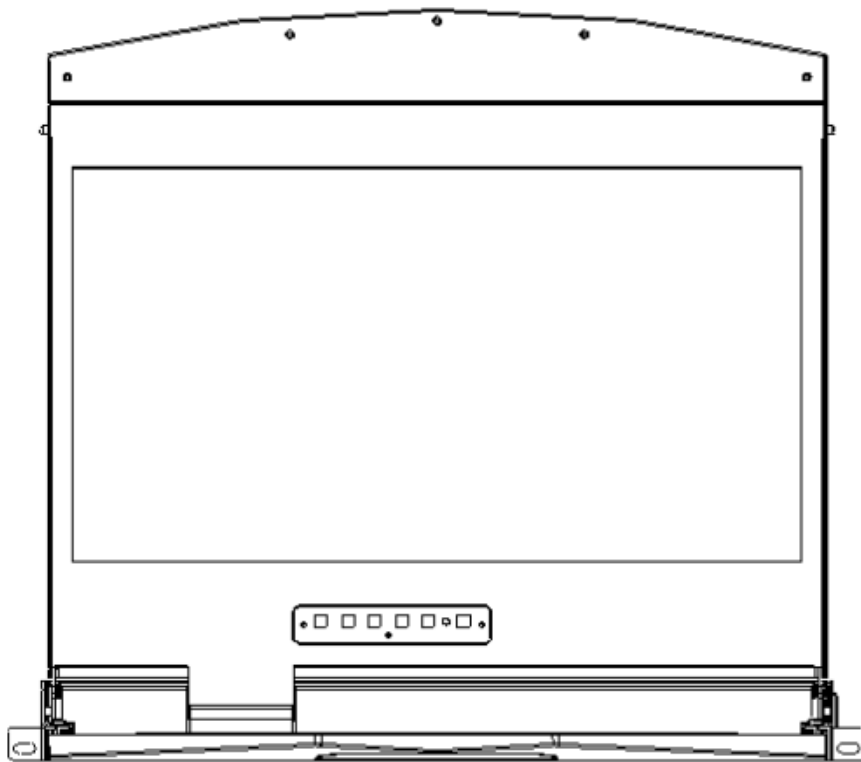
16-Port-CAT5 Rückansicht (mit IP-Modul)

Frontansicht des 4: 3 Bildschirms und 16: 9 Bildschirms:

17 Zoll 4: 3 Bildschirm (DS-72210)



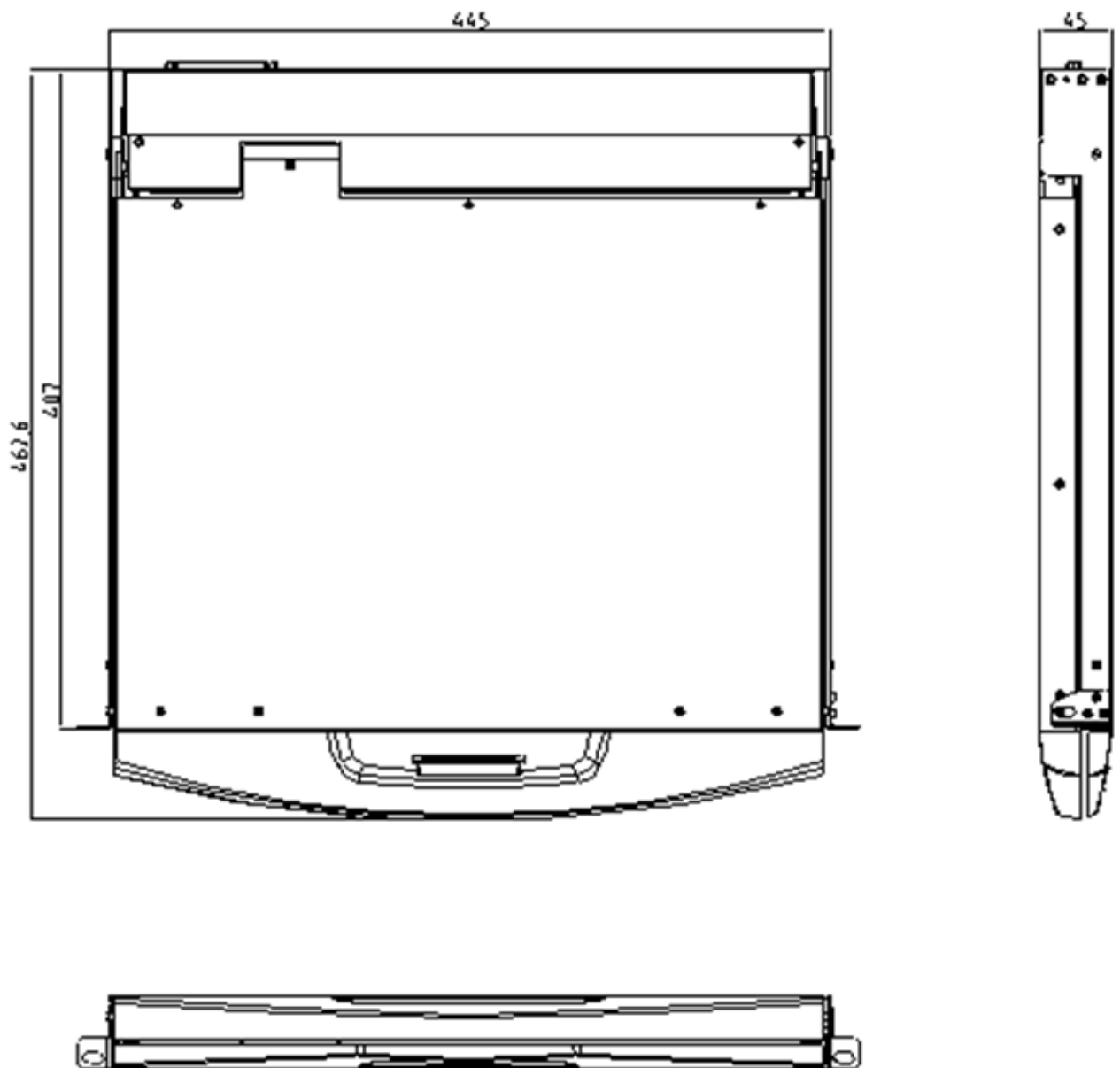
19 Zoll 16: 9 Bildschirm (DS-72211 and DS-72221)



Gesamtabmessungen des LCD-KVM

Abmessungen der LCD-Konsole: 462,6 x 445 x 45 mm

(DS-72210-1/DS-72211-1/DS-72221-1)



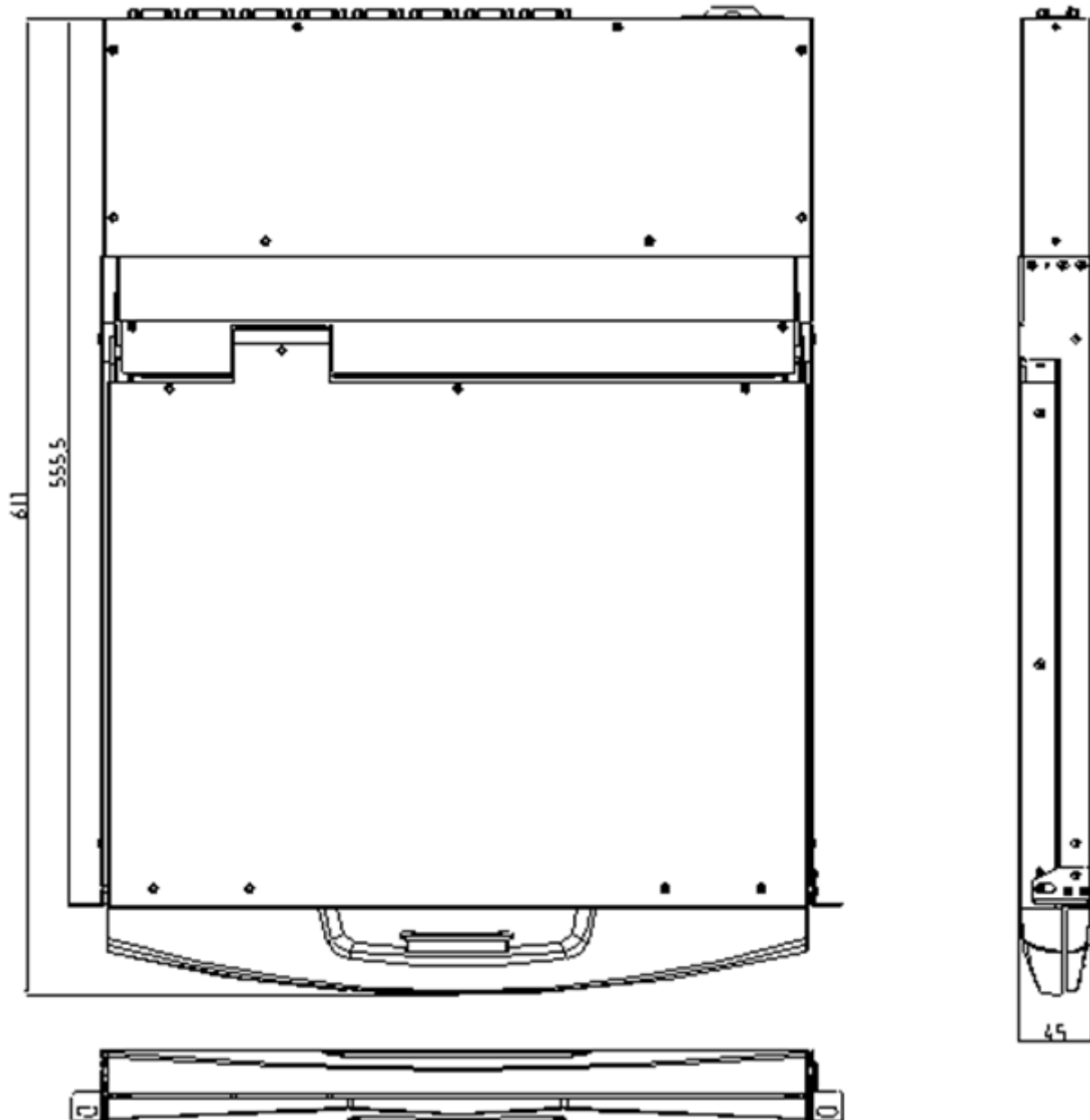
LCD-KVM Abmessungen: LCD-Konsole mit KVM 8/16-Port-KVM-Modul

611 x 445 x 45 mm

DS-72210-2 / -3 / -4 / -5 / -6 / -7

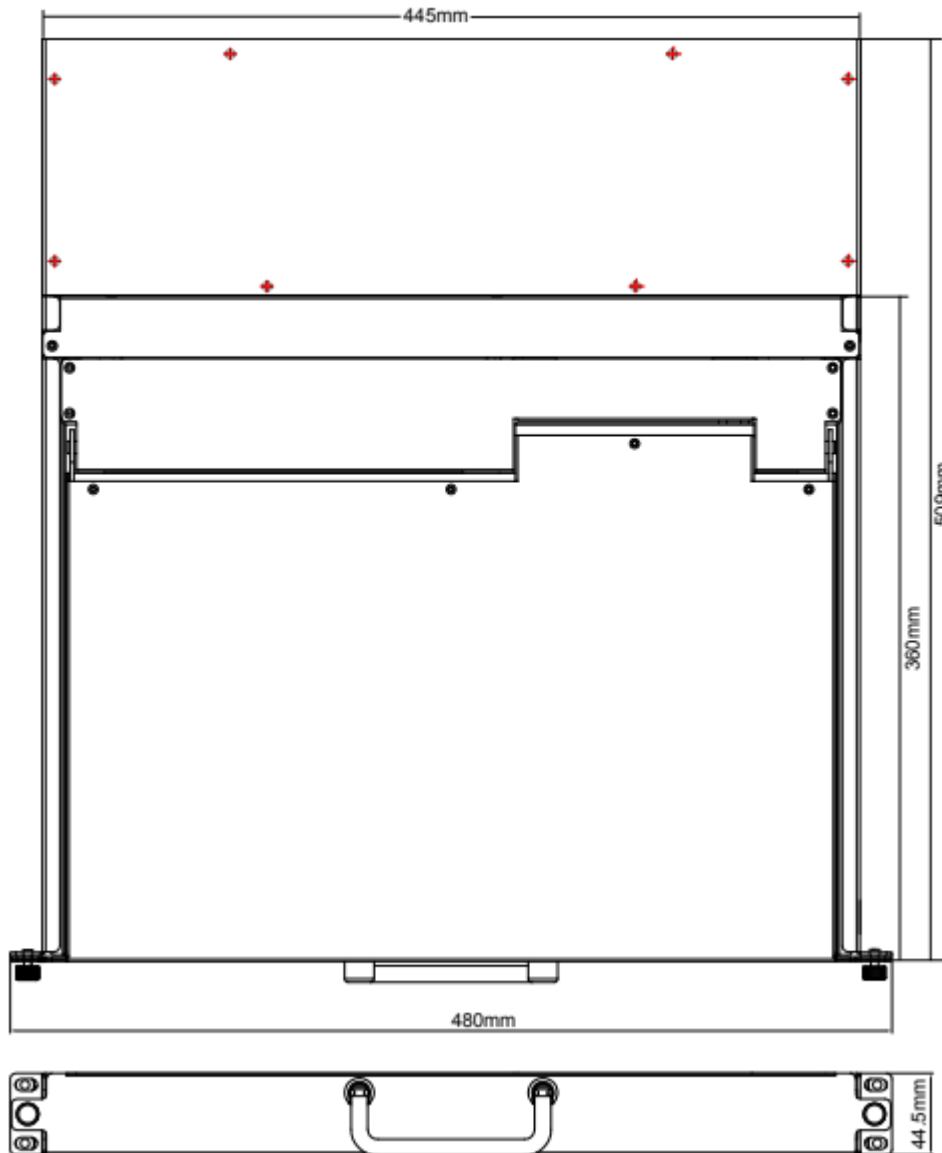
DS-72211-2 / -3 / -4 / -5

DS-72221-2 / -3 / -4 / -5 / -6 / -7



17" Full HD LCD KVM Dimension: 509*480*44.5mm

(DS-72220-2/ -3/ -4/ -5/ -6/ -7 Series)



Kapitel 2

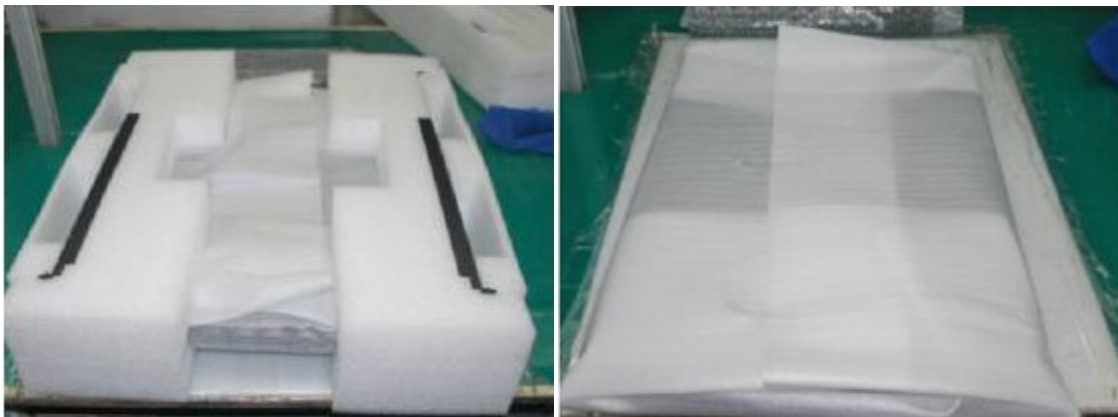
Hardwareinstallation

Sicherheitshinweise für Anschluss und Montage



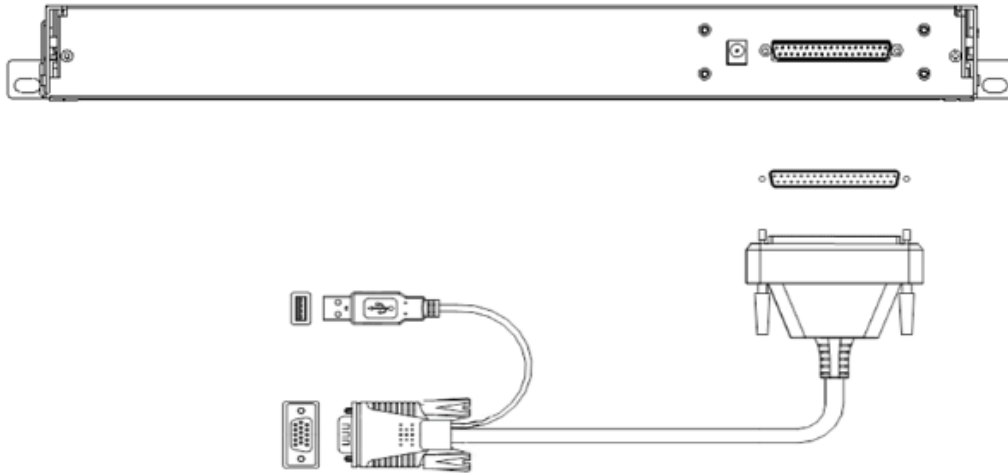
1. Wichtige Sicherheitshinweise zur Platzierung des LCD-KVM-Switches sind im Anhang aufgeführt. Bitte beachten Sie diese, bevor Sie fortfahren.
2. Vergewissern Sie sich vor der Installation, dass alle an die Stromversorgung angeschlossenen Geräte ausgeschaltet sind. Sie müssen das Netzkabel des Computers bei eingeschalteter Tastatur abziehen.
3. Die Verpackung des KVM-Switches ist mit Füllmaterial gefüllt, um das Produkt zu schützen. Bringen Sie die Schutzfolie und den Füllstoff am LCD-Modul an und entfernen Sie den Füllstoff vor der Montage.

Der LCD-KVM-Switch kann in jeder geeigneten Ebene platziert werden und das Gewicht des Geräts und das zusätzliche Kabel werden sicher getragen. Achten Sie darauf, dass die Ebene sauber und frei von Verschmutzungen ist, die die Belüftung und den normalen Betrieb des Switches beeinträchtigen können.



Installation einer LCD-Konsole mit einem Anschluss

(DS-72210-1 / DS-72211-1 / DS-72220-1 / DS-72221-1)



Schließen Sie das Kabel des KVM-Moduls mit 1 Anschluss an den hinteren Anschluss an.

Einzelport-LCD-KVM-Kabel (Optional)

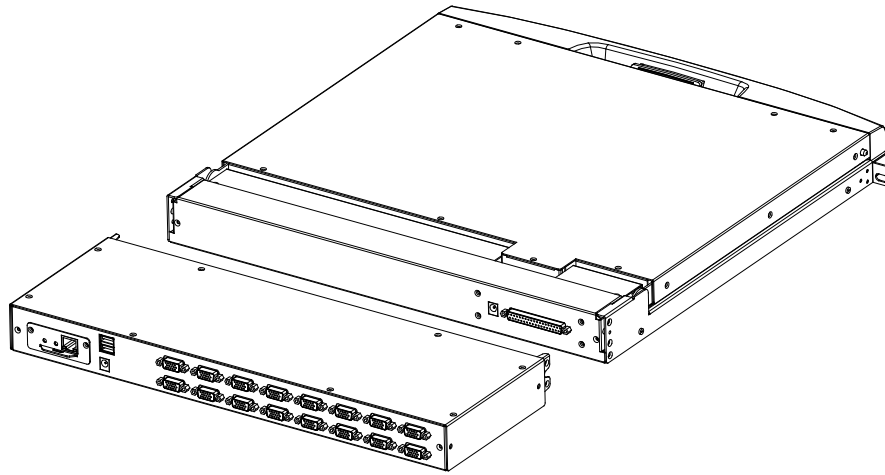
This series of LCD screen and keyboard, mouse and the rear part of the KVM part of the components can be demolished separation, this design allows you to change the KVM components, or KVM components damaged KVM components dismantled after the return to the manufacturer for repair and replace.

Bei dieser Serie können LCD-Bildschirm und Tastatur, Maus und der hintere Teil des KVM-Teils der Komponenten getrennt voneinander abgebaut werden, dieses Design ermöglicht es Ihnen, die KVM-Komponenten zu ändern oder beschädigte KVM-Komponenten an den Hersteller, für eine Reparatur oder zum Austausch, zurückzusenden.

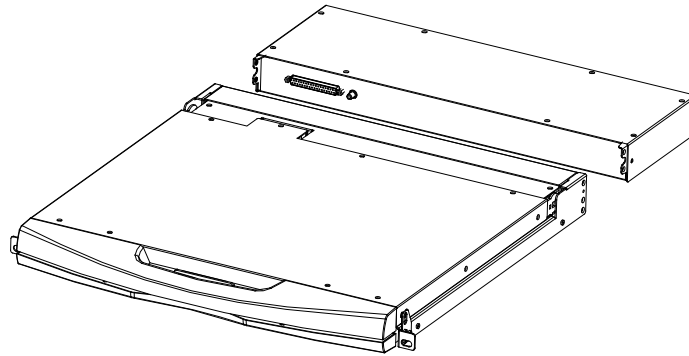
Bitte beachten Sie die Abbildung für die Be- und Entladevorgänge:

1. Legen Sie nun diese Produktreihe auf die entsprechende Arbeitsplattform, bereit für Schraubendreherwerkzeuge zur späteren Verwendung von abnehmbaren Schrauben.

Entfernen Sie die KVM-Baugruppe und die unverlierbaren Schrauben an den seitlichen Halterungen wie gezeigt, um die KVM-Baugruppe von der vorderen LCD-Baugruppe zu trennen.



2. Seien Sie vorsichtig bei der Verbindung zwischen dem KVM-Modul und der LCD-Konsole. Während der Installation oder des Entfernens kann die Verbindungsschnittstelle beschädigt werden und die Gerätefunktion kann ausfallen.



3. Netzadapter anschließen.
4. Computer anschalten.

CAT5-KVM Dongle Installation

DS-72210-4, DS-72210-5, DS-72211-4, DS-72211-5, DS-72220-4, DS-72220-5, DS-72221-4 and DS-72221-5

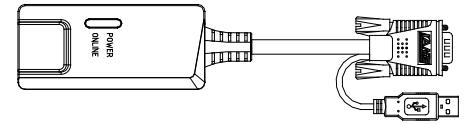
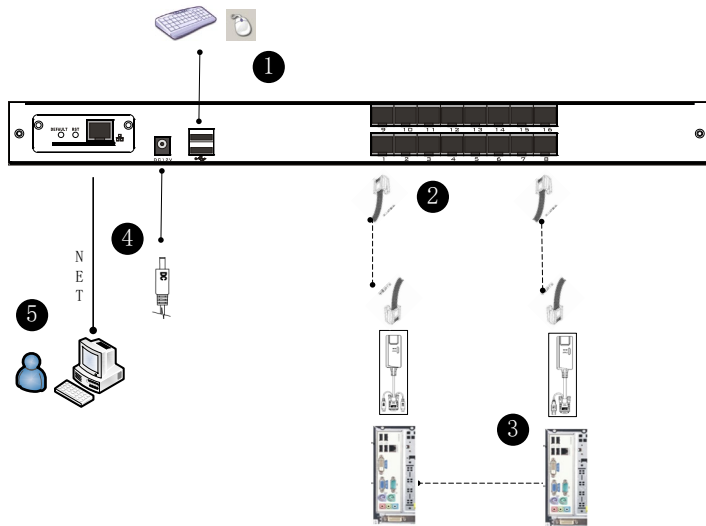
Verbinden Sie DB 37PIN mit der LCD-Konsole, ähnlich dem VGA-KVM-Modul.

Um ein Cat5 KVM-Modul zu installieren, beachten Sie die folgenden Diagramme und gehen Sie wie folgt vor:

1. Schließen Sie Ihre USB-Tastatur und -Maus am USB-Konsolen-Port an, wenn Sie die zweite Konsole benötigen.
2. Verwenden Sie einen Satz CAT5e/6-Stecker, um einen beliebigen CAT5-Port am Switch anzuschließen. Die maximal unterstützte CA- Kabellänge beträgt 60 m.
3. Schließen Sie einen CAT5e/6-Stecker am CAT5-Anschluss am Dongle-Modul des KVM an und schließen Sie den entsprechenden VGA-Videoanschluss, USB-Anschluss des Dongle-Kabels am entsprechenden Anschluss am PC an.
4. Schließen Sie das mitgelieferte Netzteil an einer geeigneten Steckdose und am Netzeingang des Switches an.
5. Schließen Sie das Netzkabel am IP-Port des IP-Moduls an. (Optional)
6. Schalten Sie den Computer ein.

Hinweis

- :
1. Achten Sie darauf, dass alle Stecker an die gleiche Gruppe von KVM-Ports angeschlossen sind (alle an Port1 oder alle an Port2).
 2. Das IP-Modul ist ein optionales Modul des Produkts. Wenn das von Ihnen gekaufte Produkt das Modul nicht enthält, ignorieren Sie den entsprechenden Vorgang in Schritt 5.
 3. Bevor Sie das IP-Modul verwenden, nehmen Sie die entsprechende Konfiguration und Netzwerk-Debugging nach dem Zugriff auf das Netzwerk, mit dem Sie verbinden möchten, vor. Anderenfalls kann die Verbindung aufgrund der normalen Fernbedienung fehlschlagen. (Wie Sie das IP-Modul verwenden und debuggen können, entnehmen Sie bitte dem Handbuch des IP-Moduls.)
 4. Das KVM Konvertierungsmodul: USB-Port können an Ihrem Computer angeschlossen werden, um das passende Konvertierungsmodul zu wählen.
 5. Achten Sie darauf, dass beim Anschluss am Computer die LCD-KVM-Switches einen guten Erdungsschutz haben, da es sonst zu Problemen bei der Videoanzeige kommen kann.
 6. Bei Anzeigeproblemen, die durch Übertragungsdistanz, elektromagnetische Störungen, gemeinsame Masse usw. verursacht werden, empfehlen wir, ein geschirmtes Cat6-Netzkabel zu verwenden und zu versuchen, den Anzeigeeffekt zu verbessern.
-

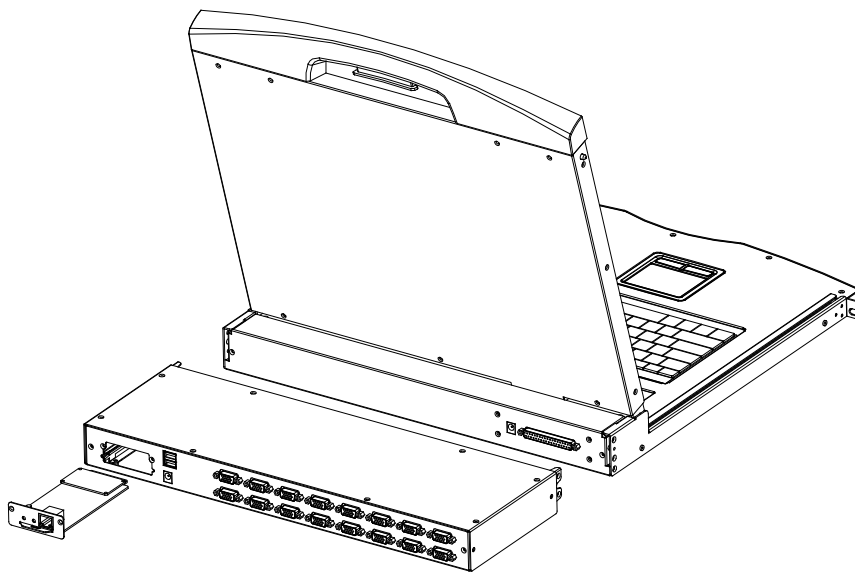


(Dongle-Modul)

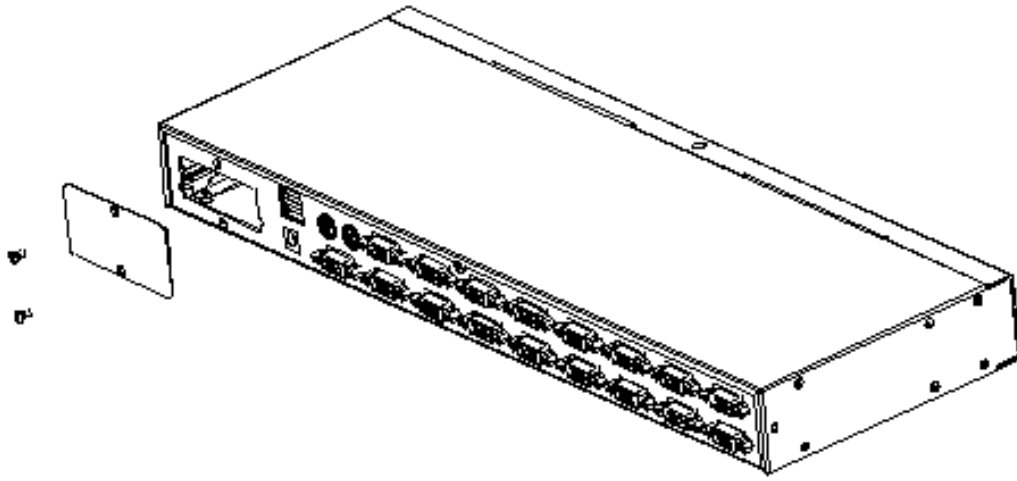
***Maximale Kabellänge 60 m

IP-Modul installieren (DS-51000-1)

Wenn Sie bereits ein KVM-Modul angeschlossen haben, können Sie das IP-Modul für Geräte-Upgrades und Erweiterungen direkt erwerben. Die Arbeitsweise ist einfach und schnell und kann das integrierte Management der KVM-Anwendung über IP-Steuerung schnell erweitern.

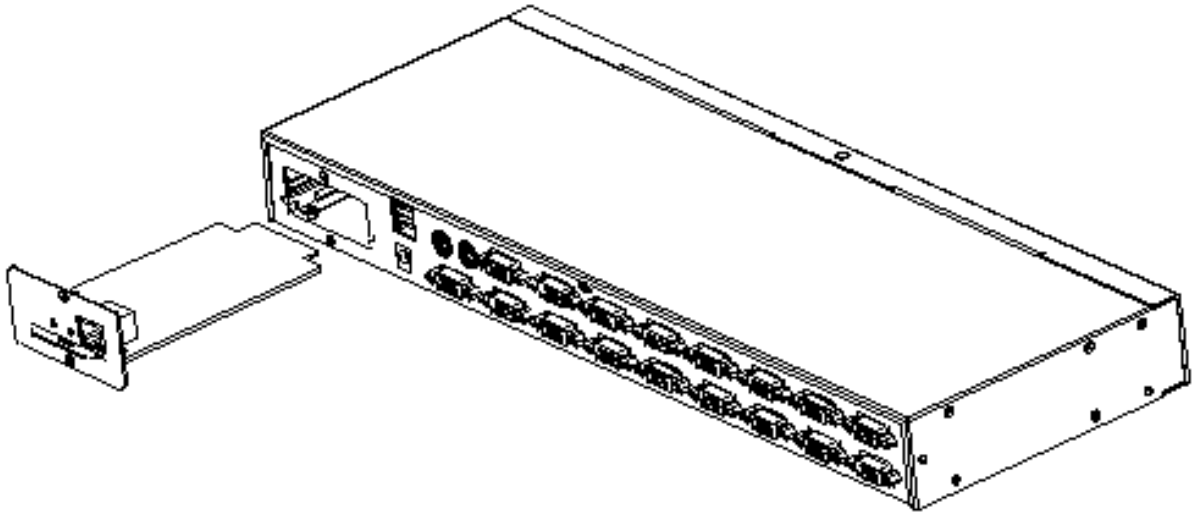


1. Finden Sie auf der Rückseite des Geräts den Erweiterungssteckplatz außerhalb der leeren Position für die Installation. Sie müssen einen Schraubendreher für die Demontage und Installation bereithalten.
2. Vor der Montage entfernen Sie die beiden Schrauben am Rohling.

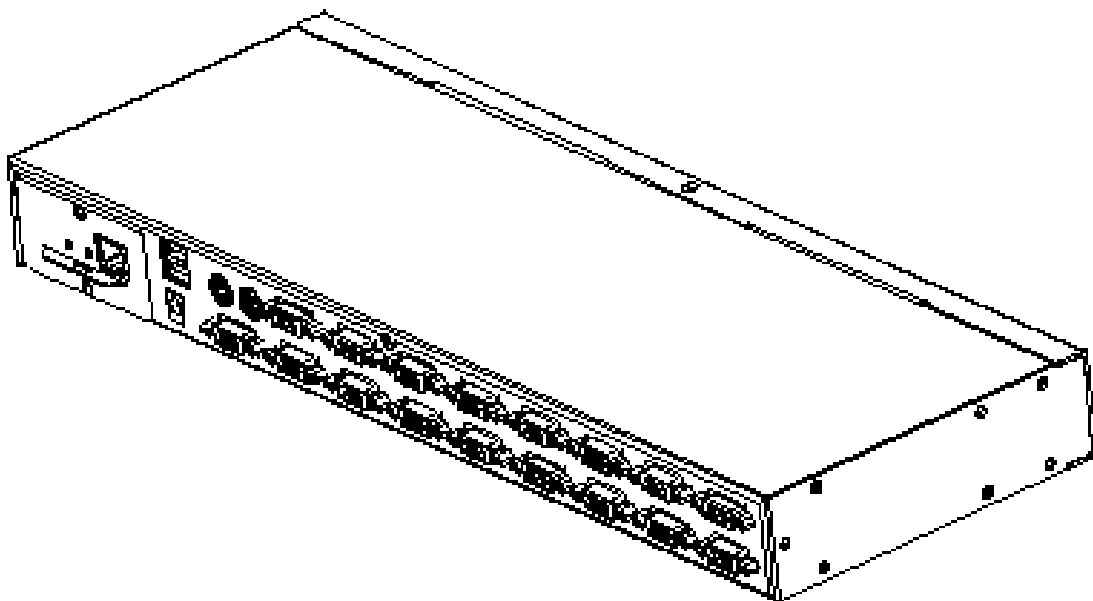


3. Entfernen Sie den Rohling zur Installation des IP-Erweiterungsmoduls und halten Sie die Schraube unten.

4. Entfernen Sie das erweiterte IP-Modul und schieben Sie es wie abgebildet vorsichtig in die Aussparung im Montagemodulsteckplatz.



5. Nachdem Sie das IP-Modul eingeschoben haben, befestigen Sie es mit den beiden zuvor entfernten Schrauben.
6. Nach der Installation des IP-Moduls folgen Sie den Anleitungen des IP-Moduls, um die Software zu installieren und die IP-Adresse des Geräts zu konfigurieren, bevor Sie das Netzkabel am Switch anschließen. Nach Abschluss der Installation können Sie auf das Netzwerk zugreifen, um sich anzumelden (Einzelheiten finden Sie im Produkthandbuch des IP-Moduls).



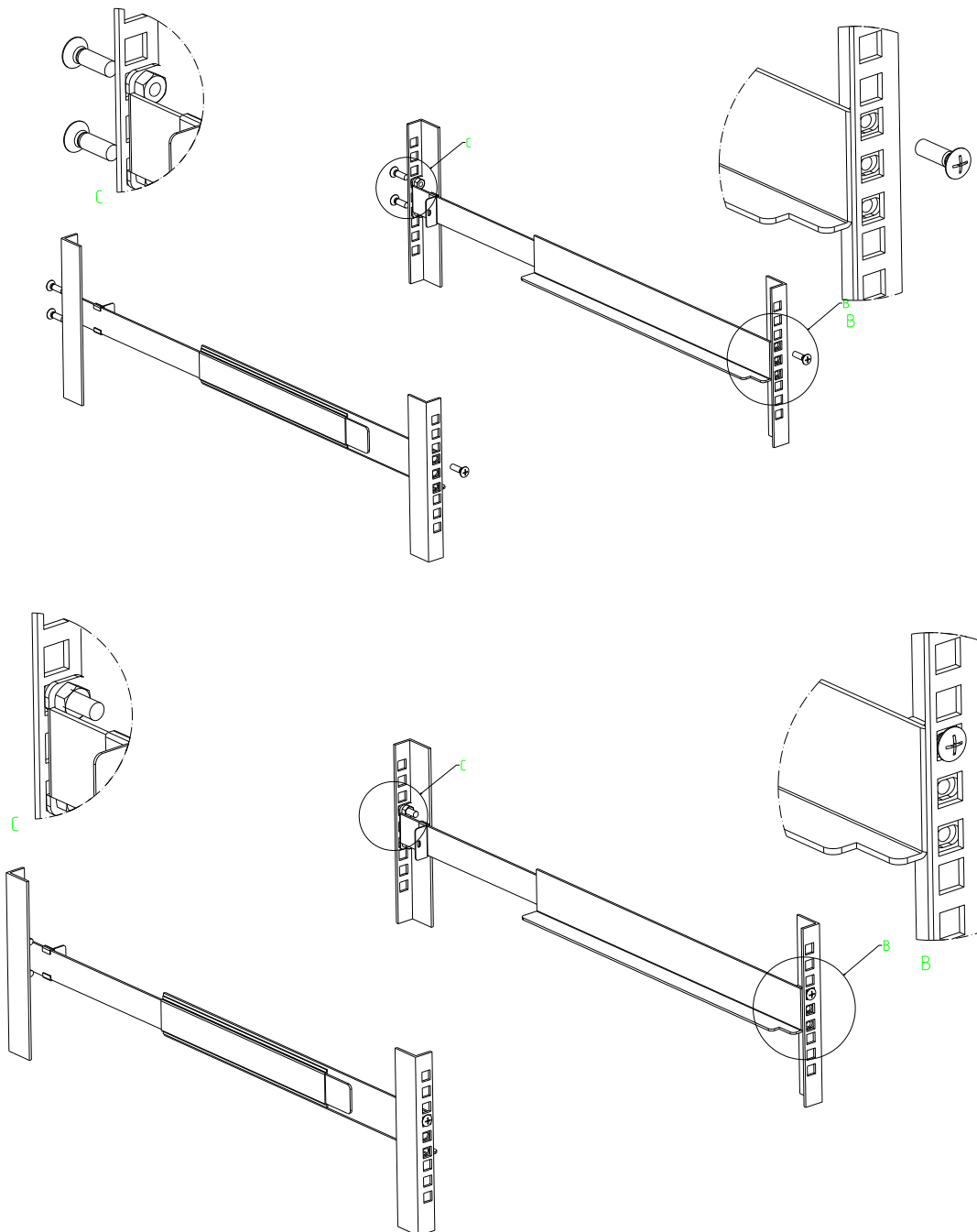
Montage im Baugruppenträger

Vor Gebrauch: Vergewissern Sie sich, dass alle Geräte ausgeschaltet sind.

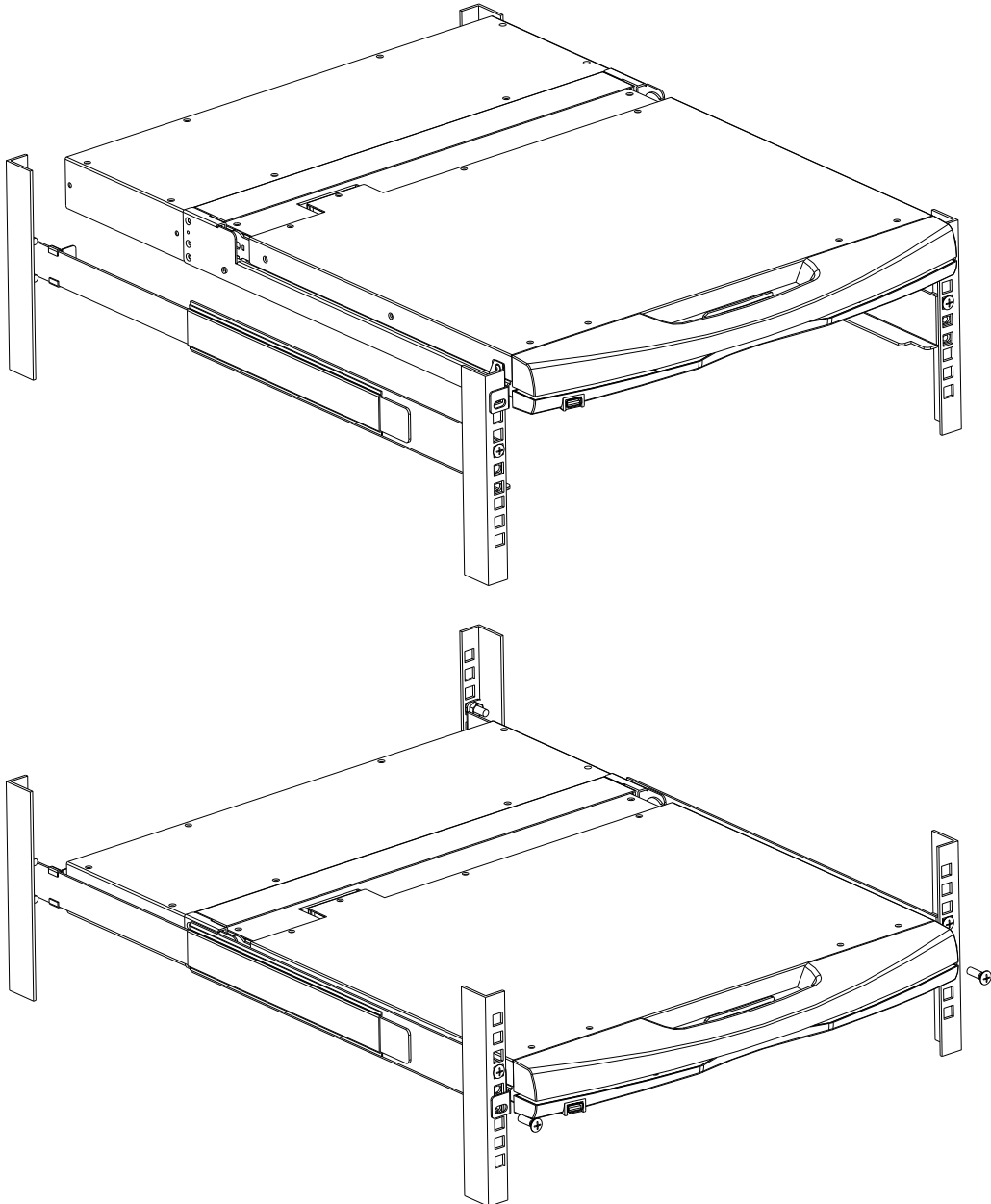
Eingebauter Montagebügel:

- Der eingebaute Montagebügel wird mit einer Mutter geliefert, und die Befestigungsmutter ist an der Oberseite des Bügels angeschweißt. Montieren Sie die Halterung am oberen Gehäuse, richten Sie die Befestigungsbohrungen der Halterung mit den Bohrungen in der Gehäusesäule aus und befestigen Sie sie dann mit den Schrauben.

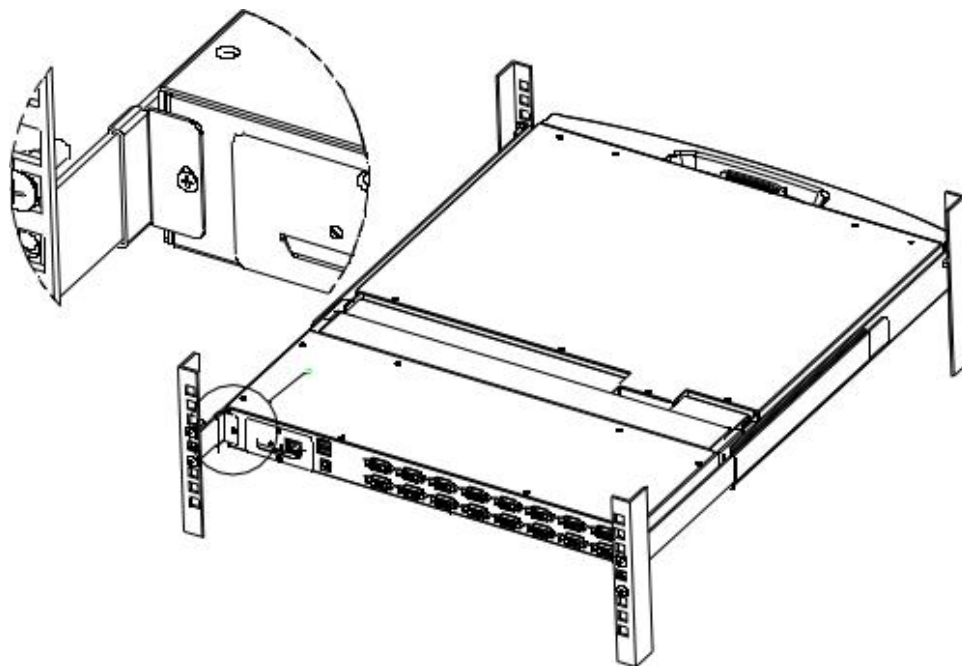
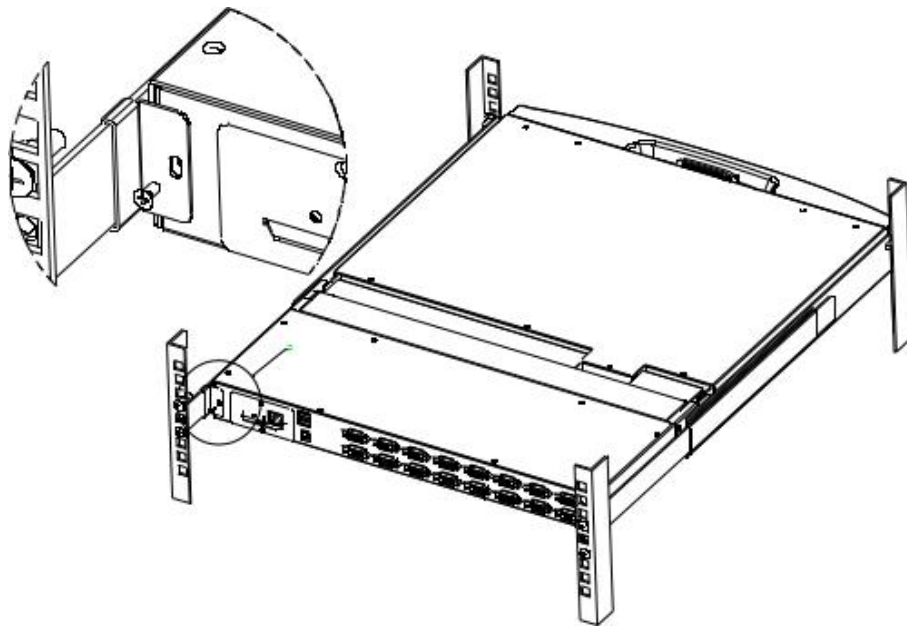
Die Länge des Montagebügels beträgt $390 + 560$ mm. Er unterstützt Gehäusetiefen von 800 - 1100 mm.



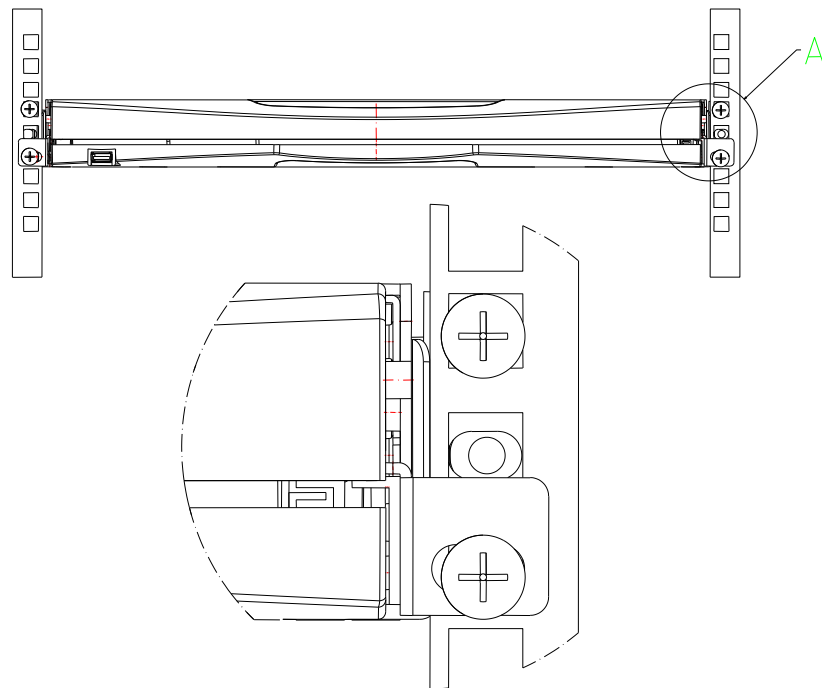
- Setzen Sie den KVM-Switch in die installierte Halterung ein und befestigen Sie ihn, das Gehäuse und die Halterung.



- Montage und Befestigung in der Halterung mit Winkel und Schrauben aus dem Zubehör



- Hinweise zur Einbaulage der Schrauben



Computer-Installation

Hinweis: Vergewissern Sie sich vor der Installation, dass das Gerät ausgeschaltet ist. Um Schäden an den Geräten während der Installation zu vermeiden, vergewissern Sie sich, dass alle installierten Geräte ordnungsgemäß geerdet sind.

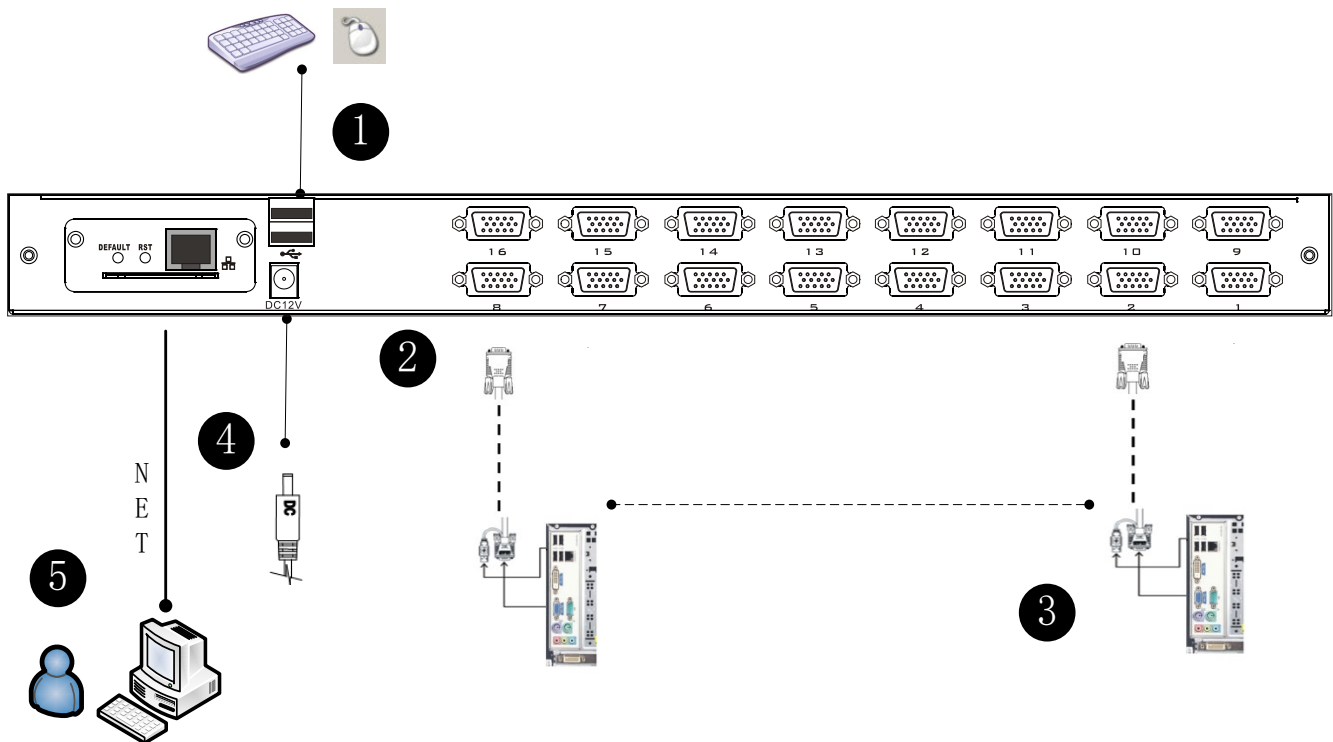
◆ VGA-KVM-Modul installieren

Um einen einstufigen KVM zu installieren, beachten Sie die folgenden Diagramme (nummeriert in der Reihenfolge der Schritte im Diagramm) und gehen Sie wie folgt vor:

1. Schließen Sie Ihre USB-Tastatur und -Maus am USB-Konsolen-Port an, wenn Sie die zweite Konsole benötigen.
2. Schließen Sie den VGA-Stecker mit einem dem Modell entsprechenden Satz KVM-Kabel an einem beliebigen freien VGA-Port des Switches an.
3. Schließen Sie den entsprechenden VGA-Videostecker, USB-Stecker des KVM-Kabels am entsprechenden Port des Computers an.
4. Schließen Sie das mitgelieferte Netzteil an einer geeigneten Steckdose und am Netzeingang des Switches an.
5. Schließen Sie das Netzkabel am IP-Port des IP-Moduls an, wenn das IP-Modul damit ausgestattet ist.
6. Schalten Sie den Computer ein.

Hinweis:

1. Achten Sie darauf, dass alle Stecker an die gleiche Gruppe von KVM-Ports angeschlossen sind (alle an Port1 oder alle an Port2).
 2. Das IP-Modul ist ein optionales Modul des Produkts. Wenn das von Ihnen gekaufte Produkt das Modul nicht enthält, ignorieren Sie den entsprechenden Vorgang in Schritt 5.
 3. Bevor Sie das IP-Modul verwenden, nehmen Sie die entsprechende Konfiguration und Netzwerk-Debugging nach dem Zugriff auf das Netzwerk, mit dem Sie verbinden möchten, vor. Anderenfalls kann die Verbindung aufgrund der normalen Fernbedienung fehlschlagen. (Wie Sie das IP-Modul verwenden und debuggen können, entnehmen Sie bitte dem Handbuch des IP-Moduls.)
-



Kaskaden-Geräteanschluss

Dieses Produkt kann kaskadiert werden, um die Anzahl der Steuergeräte zu erhöhen. Kombiniert mit dem IP Fernbedienungsmodus kann es flexibel in einer Vielzahl von Benutzerumgebungen eingesetzt werden. 8-Port-KVM-Switch (DS-23200-2) und 16-Port-KVM-Switch (DS-23300-2) stehen für die Kaskadenerweiterung zur Verfügung.

Im VGA-Switch-Kaskadenmodus sind Tastatur-, Maus- und Computeranschluss mit dem alleinstehenden Anschluss identisch und dieser Teil wird hier nicht wiederholt. Die Nummerierung der Beschreibung ist wie folgt:

1. Ein kaskadierter KVM-Switch kann mit einem USB KVM-Kabel angeschlossen werden, wie in der folgenden Abbildung gezeigt. Nehmen Sie den Anschluss am übergeordneten Switch vor.
2. Die Anzahl der an jede Ebene angeschlossenen Computer kann je nach Bedarf frei erhöht oder verringert werden.
3. Zwischen den Ebenen des IP-Moduls kann optional an eine Fernbedienung als einheitliche Steuerung und Verwaltung von Operationen übergeben werden.

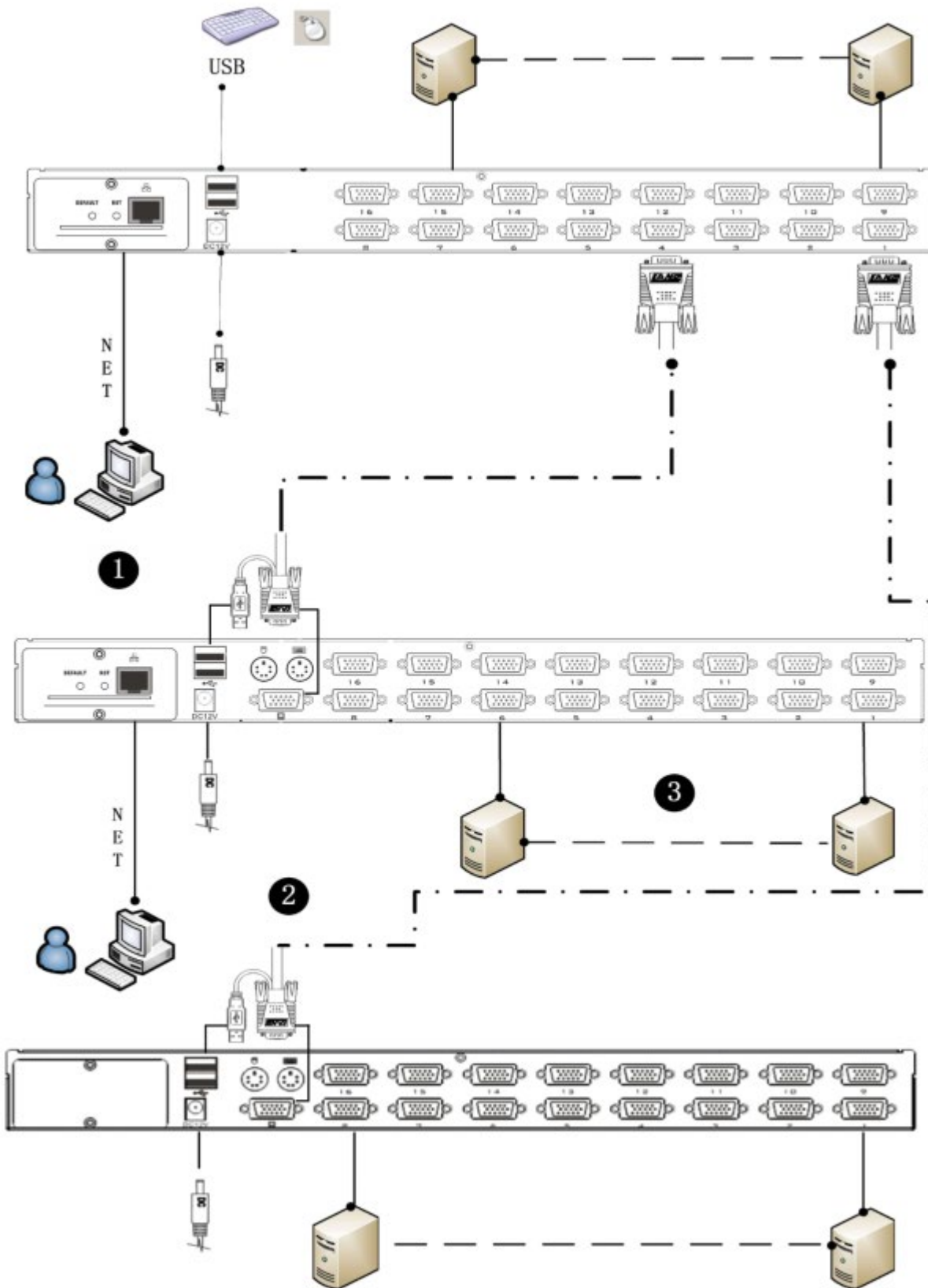
Hinweis: Dieser Produktkaskadenmodus ist in zwei Ebenen unterteilt, sodass Sie den Kaskadenverbindungsmodus schalter im OSD-Menü mit zwei Hotkey-Ebenen für zwei verschiedene Hotkey-Kombinationen einstellen müssen. Anderenfalls kann das OSD nicht gestartet werden, wenn die Kaskade läuft (weitere Informationen zu den OSD-Hotkey-Einstellungen finden Sie im Kapitel OSD-Hotkey-Einstellungen).

Beispiel:

LCD-KVM Standard-OSD-Hotkey:	[Strg][Strg]
Kaskadierter KVM-Switch Standard-OSD-Hotkey:	[Alt][Alt]

Anschlussdiagramm siehe folgende Abbildung (VGA-Port LCD-KVM-Switch-Kaskade)

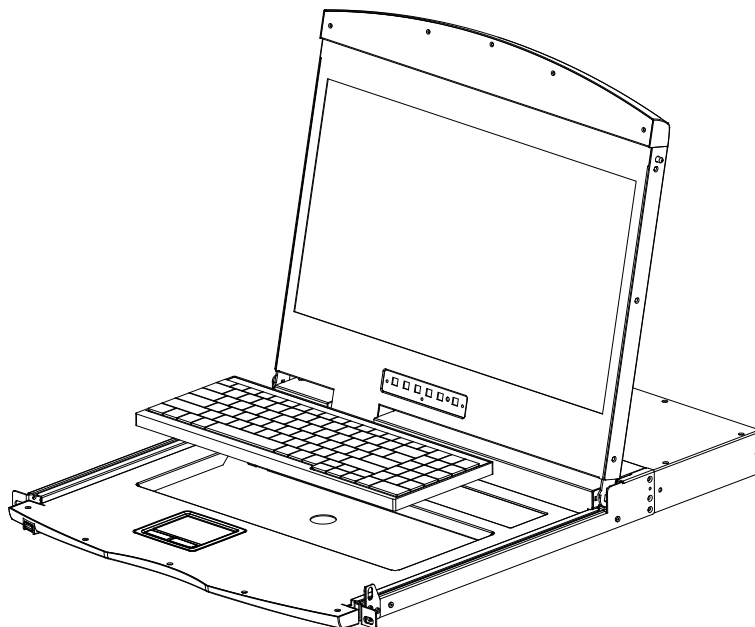
KVM-Switch-Kaskadendiagramm (8-Port DS-23200-2/16-Port DS-23300-2)



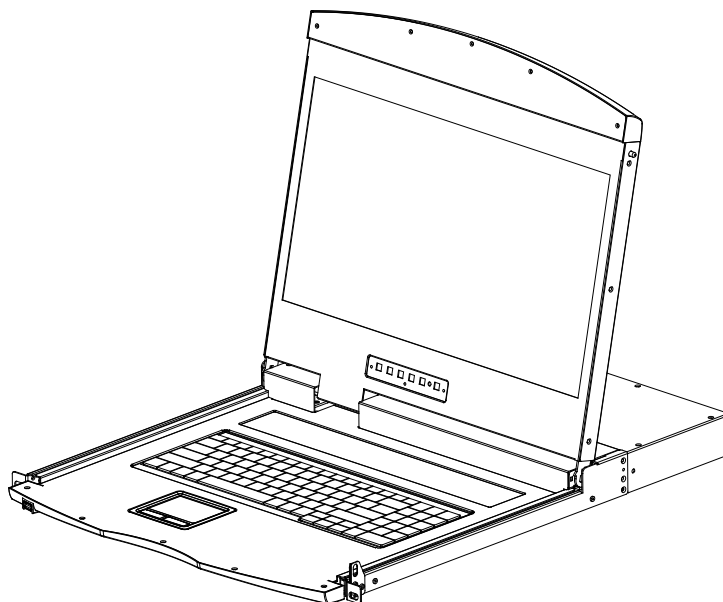
Hinweis: Schließen Sie nur eine der Schnittstellen an, entweder USB oder PS/2.

Keyboard Modul Installation

1. LCD KVM wird in das Rack gestellt und fixiert, das LCD-Panel nach oben gedreht. Den Tastaturbereich freilegen und das Anschlusskabel mit 4-poligem Stecker finden. Verbinden Sie den Stecker mit der Tastatur.

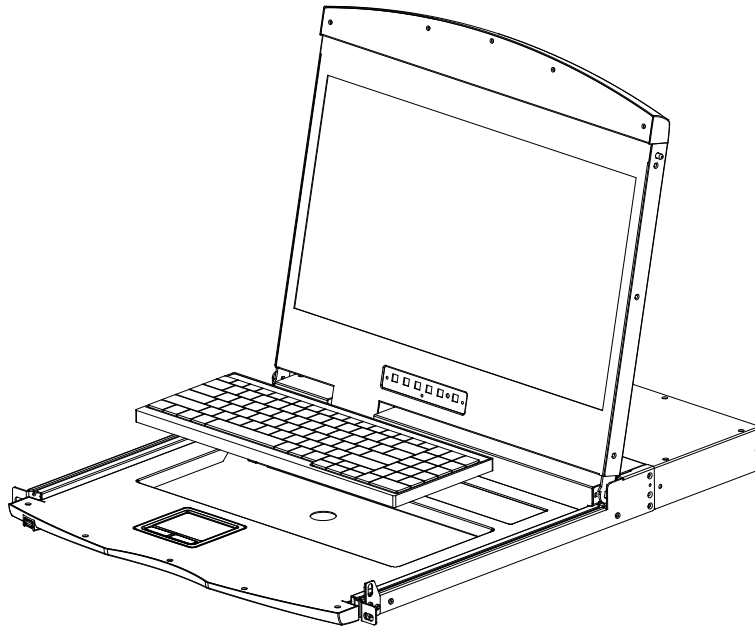


2. Setzen Sie das Tastaturmodul in den Tastaturbereich ein. Fertig.



3. Wechseln der Tastatur:

An der Unterseite der Tastatur befindet sich ein kreisförmiges Loch, durch das Sie die Tastatur mit den Fingern anheben können, wenn Sie sie wechseln möchten.



Kapitel 3

Allgemeine Bedienungshinweise

Hot-Plug

Der KVM-Switch unterstützt Hot-Plug, das Entfernen von Komponenten durch Ziehen der am Port des Computers angeschlossenen Kabel, ohne den Switch herunterzufahren. Führen Sie die folgenden Schritte aus, damit die Hot-Swap-Funktion ordnungsgemäß funktioniert:

Hot-Plug Computer-Anschluss

Damit das OSD-Menü den Änderungen des KVM-Anschlusses entspricht, müssen Sie es zurücksetzen, um die neuesten Informationen über den Anschluss und die OSD-Menüereinstellungen anzuzeigen. Weitere Informationen zu Funktionen und Verwendung finden Sie im Abschnitt OSD-Menü.

Hinweis: Wenn das Betriebssystem Ihres Computers keine Hot-Plug-Funktionalität unterstützt, funktioniert diese Funktion möglicherweise nicht ordnungsgemäß.

Hot-Plug Konsolenanschluss

Dieses Produkt bietet auch die Tastatur-, Maus- und Display-Hot-Plug-Funktion. Dieses Produkt bietet Tastatur- und Mausanschluss für zwei Schnittstellentypen. Sie können den Geräteanschluss entsprechend der Verwendung wählen und eine entsprechende Steuerung durchführen.

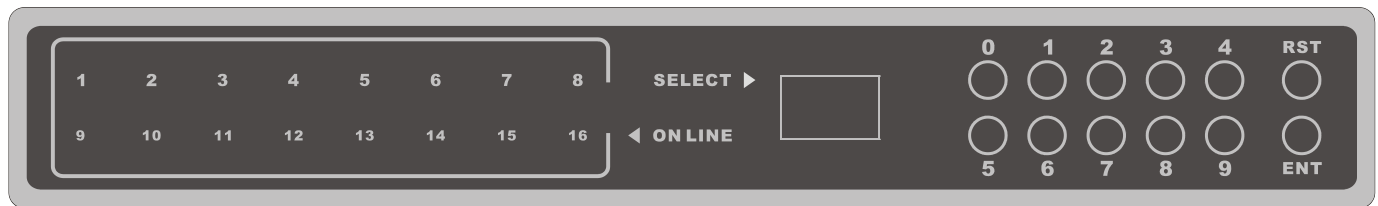
Hinweis: Wenn Sie auf die USB-Tastatur und die Maus zugreifen, verwenden Sie nicht zwei Arten von Geräten, da sonst die Computerausrüstung eine Ausnahme von Maus- und Tastaturreaktionen verursachen kann.

Wahl des Anschlusses

Der KVM-Switch kann verwendet werden, um schnell zu jedem Computer zu wechseln, der in drei Modi am KVM angeschlossen ist: Manuelle Tastenwahl, OSD-Menüauswahl und Hotkey-Auswahl.

Auswahl manuell umschalten

Verwenden Sie die Tasten auf der Vorderseite des Bildschirms, um einen Port zu wählen.

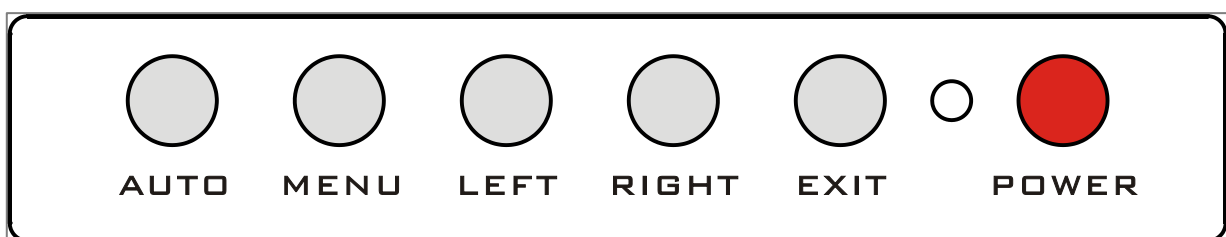


Die KVM-Switch-Taste befindet sich im oberen Bereich der Tastatur und ist in drei Blöcke unterteilt. Von links nach rechts Online-Anzeige, Schalter SELECT zur Auswahl des Anzeigebereichs und Zifferntasten.

- ◆ Online-Anzeige
Die LEDs im Anzeigebereich leuchten, wenn der am KVM-Port angeschlossene Computer online ist. Die LED zur Anzeige der Portnummer leuchtet und Sie können den Status des KVM-Online-Anschlusses sehen.
- ◆ Schalter SELECT zur Auswahl des Anzeigebereichs
Die LED-Anzeige im Anzeigebereich zeigt die Seriennummer des aktuell arbeitenden Ports an, wenn der Arbeitsstatus angezeigt wird, oder die Seriennummer, die Sie eingeben, wenn sich der Port ändert.
- ◆ Zifferntasten
Dieser Bereich enthält die Zifferntasten von [0] - [9], (RST) (Rücksetztaste) und [ENT] (Bestätigungstaste). Die Zifferntasten werden für die Portauswahl verwendet. Geben Sie die entsprechende Portnummer ein und drücken Sie [ENT] um die Umschaltung des Ports zu beenden. Um den KVM-Switch zurückzusetzen, halten Sie [RST] für 3 - 5 Sekunden gedrückt, um den Neustart des KVM-Switches auszulösen.

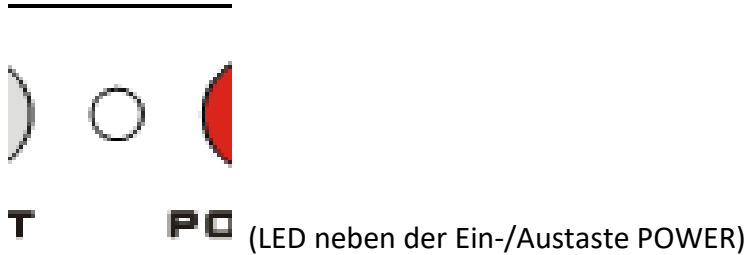
Monitortasten

- ◆ Tastenbelegung Monitor



- [AUTO] Drücken Sie die Taste, um die Displayeinstellung für die automatische Anpassung des Bildschirms an die Auflösung einzustellen
- [MENU] Drücken Sie die Taste, um das Hauptmenü des LCD-Bildschirms aufzurufen, um verschiedene Funktionen des Bildschirms auszuwählen und einzustellen.
- [LEFT] Drücken Sie die Taste, um die Richtung des OSD-Menüs zu wählen, und verschieben Sie die aktuelle Auswahl um eine Einheit nach links
- [RIGHT] Drücken Sie die Taste, um die Richtung des OSD-Menüs zu wählen, und verschieben Sie die aktuelle Auswahl um eine Einheit nach rechts
- [EXIT] Drücken Sie die Taste, um das OSD-Menü zu verlassen
- [POWER] Mit dieser Taste schalten Sie den LCD-Bildschirm ein und aus

- LED-Display für die LCD-Bildschirm-Statusanzeige, hier können Sie drei Betriebszustände anzeigen: rot, grün, erloschen. „Rot“ zeigt an, dass der LCD-Bildschirm mit Strom versorgt wird, aber kein Videosignaleingang vorhanden ist. „Grün“ zeigt an, dass der LCD-Bildschirm das Videosignal des gesteuerten Computers anzeigt. „Erlöschen“ bedeutet, dass der LCD-Bildschirm ausgeschaltet wurde.



Hotkey-Auswahl

Dieses Produkt bietet vier Hotkeys:

[SCROLL] + [SCROLL] + [NUM]

[STRG] + [STRG] + [NUM]

[ALT] + [ALT] + [NUM]

[SHIFT] + [SHIFT] + [NUM]

Die standardmäßige Tastenkombination ist [SCROLL] + [SCROLL] + [NUM], wobei [NUM] die Tastaturnummer 01 - 16 ist. Die Tastenkombination beendet die Befehlsübertragung und der KVM-Switch schaltet die entsprechende Nummer des Portcomputers um. Wenn Sie die Hotkey-Tastenkombination ändern möchten, können Sie diese in der entsprechenden Option des OSD-Menüs einstellen und ändern.

OSD-Auswahl

Weitere Informationen zum OSD-Betrieb finden Sie in Kapitel 4.

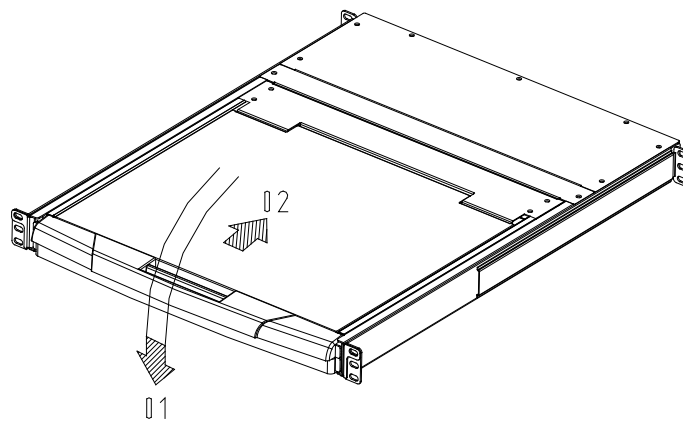
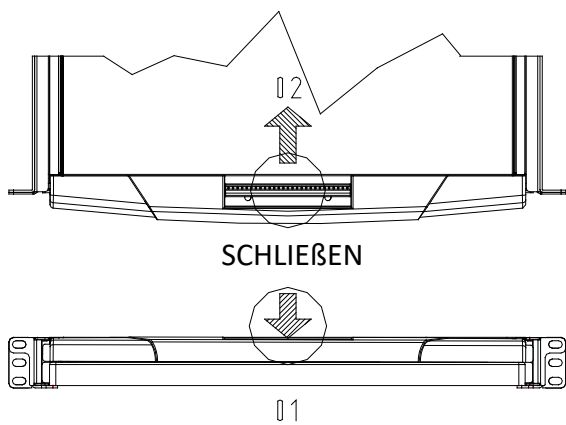
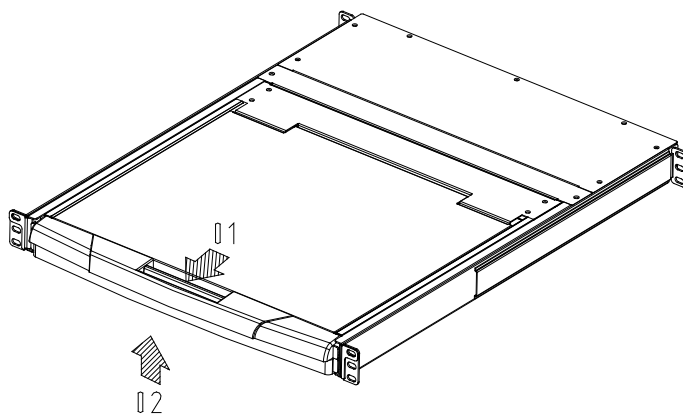
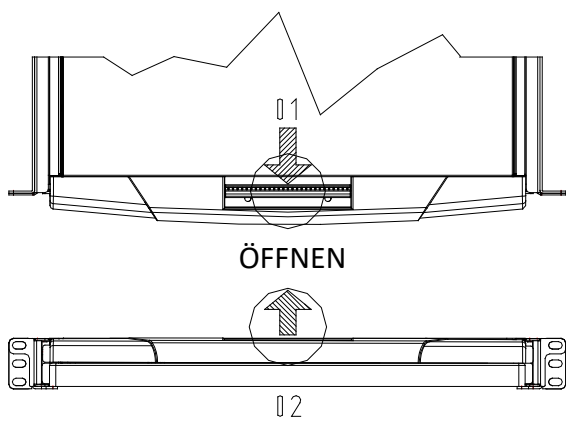
Ausschalten und Neustart

Wenn Sie den KVM-Switch ausschalten müssen, gehen Sie wie folgt vor, bevor Sie ihn wieder einschalten:

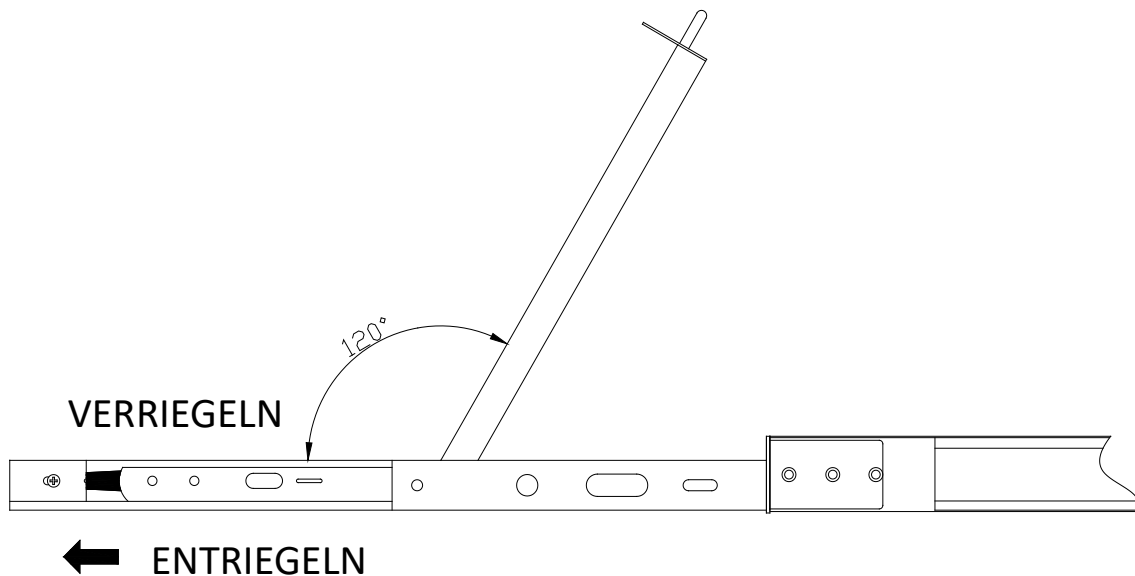
1. Ziehen Sie den Netzstecker des KVM.
 2. Schalten Sie alle am KVM-Switch angeschlossenen Computer aus.
 3. Warten Sie ca. 10 Sekunden und schließen Sie dann den KVM-Switch wieder an.
 4. Schalten Sie den Computer ein.
 - 5.
-

LCD-Bildschirm öffnen

(DS-72210 und DS-72211 Serie)



- ◆ Die LCD-Baugruppe kann von der Gleitschiene durch den Griff des oberen Teils der LCD-Einheit entriegelt werden. Nach dem Entriegeln kann das LCD-Modul aus der Gleitschiene herausgezogen werden. (Siehe Zeichnung)
- ◆ Um den LCD-Bildschirm zu öffnen, klappen Sie ihn nach oben, um den Betrachtungswinkel einzustellen. Der maximale Öffnungswinkel des LCD-Bildschirms beträgt 105 - 120°.



- ◆ Der Bildschirm lässt sich automatisch verriegeln, um zu verhindern, dass er versehentlich entfernt wird. Nach der Aktivierung der Bremsverriegelung begrenzt der LCD-Bildschirm den Weg auf der Gleitschiene. Wenn Sie das LCD-Modul einschieben wollen, muss erst die Entriegelung erfolgen. Die Entriegelung befindet sich auf beiden Seiten der Gleitschiene (siehe Abbildung für den jeweiligen Vorgang). Nach dem Entriegeln kann die LCD-Baugruppe in die Gleitschiene geschoben werden.

Hinweis:

1. Schieben Sie die LCD-Baugruppe vorsichtig ein und achten Sie auf Ihre Finger.
 2. Wenn Sie Tastatur oder Maus verwenden, drücken Sie nicht auf das Gehäuse, um das LCD-Modul einzuschieben. Anderenfalls kann sich die Gleitschiene verformen.
-
-

Kapitel 4

OSD-Betrieb

Einleitung

Das OSD (On Screen Display), bietet eine menügesteuerte Benutzeroberfläche, um den Umschaltvorgang der Computer zu steuern und sofortigen Zugriff auf jeden Computer der Anlage zu ermöglichen.

OSD-Anmeldung

Die OSD-Funktion bietet einen zweistufigen Passwortmechanismus (Administrator/Benutzer). Die werkseitige Standardeinstellung ist keine Notwendigkeit, sich mit einem Passwort zu authentifizieren, sodass Sie zum ersten Mal das OSD-Hauptmenü öffnen und nicht das Anmeldepasswort eingeben müssen, um das OSD-Hauptmenü für den entsprechenden Vorgang aufzurufen. Wenn Sie diese Funktion hinzufügen möchten, können Sie das OSD-Menü mit [F6] aufrufen. Die Option „SET“ zum Festlegen des Anmeldepassworts war erfolgreich, wenn die nachfolgende Anmeldung das korrekte Administrator-/Benutzerkennwort erfordert, um in das OSD-Menü zu gelangen. Wenn Sie die Einstellungsoptionen eingeben, können einige Funktionen vom Administrator bearbeitet und geändert werden. Das Standard-Administratorpasswort lautet admin. Sie können es nach Bedarf ändern.

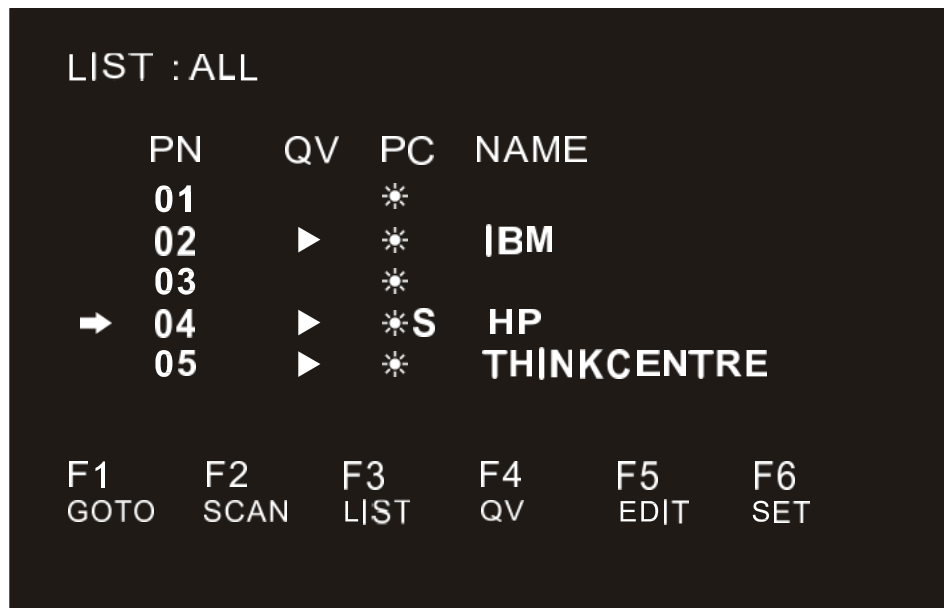
OSD-Hotkey

Standardmäßig drücken Sie zweimal [STRG], um das OSD-Menü auf dem Bildschirm des kontrollierten Displays und die Verbindungs- und Statusinformationen über die angeschlossenen Computer auf dem KVM-Switch anzuzeigen.

Hinweis: Sie können den Tastatur-Hotkey im OSD-Menü ändern. Dieses Produkt bietet 4 Sätze optionaler OSD-Menü-Hotkey-Kombinationen. Sie können den Vorgang frei wählen (eine detaillierte Beschreibung finden Sie im OSD-Menü).

OSD-Hauptmenü

Aktives Menü, das folgende Bild wird auf dem Bildschirm angezeigt:



- ◆ [F1] - [F6] am unteren Bildschirmrand sind die Funktionseinstellungen des OSD-Menüs und die entsprechende Bedienung und Einstellung der Funktion über die Tastatur.
- ◆ Nach dem Aufrufen des OSD-Hauptmenüs ist die Portnummer in der Mitte des Bildschirms die Portnummer des ausgewählten PC. Mit den Pfeiltasten [↑] [↓] navigieren Sie die Liste und mit [Enter] wählen Sie den Switch-Port.
- ◆ Drücken Sie [Esc], um das OSD-Menü zu verlassen
- ◆ Um eine Zeile in der Liste nach oben oder unten zu gehen, verwenden Sie die Pfeiltasten [↑] [↓]. Wenn die Anzahl der Zeilen in der Liste größer ist als die Anzahl, die der Bildschirm anzeigen kann, blättert der Bildschirm um.
- ◆ Wenn das OSD-Menü geschlossen wird, erscheint auf dem Bildschirm ein kleines blaues Fenster mit der Portnummer, auf die gerade umgeschaltet wird.

Überschriften im OSD-Hauptmenü

Überschrift	Beschreibung
PN	Diese Spalte listet die Portnummern für alle CPU-Ports der Installation auf. Die einfachste Methode, auf einen bestimmten Computer zuzugreifen, ist, ihn zu markieren und dann [Enter] zu drücken.
QV	Wenn ein Port für das Scannen in der Schnellansicht ausgewählt wurde, wird in dieser Spalte ein Pfeil angezeigt.
PC	Die Computer, die eingeschaltet und online sind, haben einen Pfeil in dieser Spalte.
NAME	Wenn ein Port einen Namen erhalten hat, erscheint sein Name in dieser Spalte.

OSD-Funktionen

OSD-Funktionen werden zur Konfiguration und Steuerung des OSD verwendet. Beispielsweise können Sie schnell zu einem beliebigen Port wechseln, nur ausgewählte Ports scannen, die Liste, die Sie anzeigen möchten, einschränken, einen Port als Schnellansicht festlegen, einen Portnamen erstellen oder bearbeiten oder OSD-Einstellungen vornehmen.

Zum Aktivieren der OSD-Funktionstaste gehen Sie wie folgt vor:

1. Drücken Sie eine beliebige Funktionstaste [F1] - [F6] unten im Hauptmenü, um die Funktionstaste aufzurufen.
2. Verschieben Sie im Untermenü die Auswahlspalte auf die Option, und drücken Sie dann [Enter].
3. Drücken Sie [Esc], um in das vorherige Menü zurückzukehren.

F1 GOTO:

Drücken Sie [F1], um die GOTO-Funktion zu starten. Mit der GOTO-Funktion können Sie direkt zum Anschlussport wechseln, indem Sie den Portnamen oder dessen Portnummer eingeben.



1. Um die „NAM“-Methode zu verwenden, markieren Sie „NAME“, drücken Sie [Enter], geben Sie den Namen eines Ports ein und drücken Sie [Enter] zur Bestätigung.
2. Um die PN-Methode zu verwenden, markieren Sie „PN“, drücken Sie [Enter], geben Sie die Portnummer ein und drücken Sie [Enter] zum Umschalten. Wenn die Portnummer ungültig ist, werden Sie zur erneuten Eingabe aufgefordert.

Hinweis:

1. Wenn es einen passenden Namen gibt, erscheint der Name auf dem Bildschirm. Drücken Sie [Enter], um zu diesem Port zu wechseln.
 2. Im Eingabefeld „PN“ ist nur die Eingabe von Zahlen erlaubt, andere Zeichen gelten als ungültige Eingabe und werden mit einem Signalton quittiert.
-

Um in das Hauptmenü zurückzukehren, drücken Sie [Esc].

F2 SCAN:

Mit der Funktion „SCAN“ können Sie einen automatischen Port-Scan der angeschlossenen Computer durchführen. Sie können die Ports wechseln, um den entsprechenden Status des Port-Computers anzuzeigen.

- ◆ Die SCAN-Funktion kann automatisch vom aktuell gewählten Port aus scannen, das Scanintervall kann vom Benutzer eingestellt werden.
- ◆ Beim Scannen zeigt ein kleines Fenster auf dem Bildschirm die aktuelle Portnummer an.
- ◆ Drücken Sie die [Leertaste], um den Scanvorgang zu beenden, damit wechselt der KVM auf den zuletzt gescannten Port.

F3 LIST:

Mit der Funktion LIST können Sie den Umfang der Ports, die das OSD im Hauptmenü anzeigt, erweitern oder einschränken.



Viele der OSD-Funktionen funktionieren nur auf den Computern, die mit dieser Funktion für die Auflistung im Hauptmenü gewählt wurden. Die Auswahlmöglichkeiten und ihre Bedeutung sind in der folgenden Tabelle aufgeführt:

Auswahl	Bedeutung
ALL	Listet alle Ports der Installation auf.
QVIEW	Listet nur die Ports auf, die als Quick View Ports ausgewählt wurden.
POWERED ON	Listet nur die Ports auf, an denen die angeschlossenen Computer eingeschaltet sind.
POWERED ON + QVIEW	Listet nur die Ports auf, an denen die angeschlossenen Computer eingeschaltet sind und die als Quick View Ports gewählt wurden.
QVIEW + NAME	Listet nur die Ports auf, die als Quick View Ports gewählt wurden und einen Namen haben.
NAME	Listet nur die Ports auf, die einen Namen haben.

Markieren Sie die gewünschte Auswahl und drücken Sie dann [Enter]. Vor der Auswahl erscheint ein Symbol angezeigt.

Nachdem Sie Ihre Auswahl getroffen und [Enter] gedrückt haben, kehren Sie in das OSD-Hauptmenü mit der neu erstellten Liste zurück.

F4 QV:

Die QV-Funktion kann den Port als Schnellansicht auswählen.

```
LIST : QVIEW

  PN      QV  PC  NAME
  → 02    ▶  *   IBM
    04    ▶  *S  HP
    05    ▶  *   THINKCENTRE

F1      F2      F3      F4      F5      F6
GOTO    SCAN    LIST    QV     EDIT    SET
```

Markieren Sie einen Port und drücken Sie [F4], damit wird ein Dreieck angezeigt. Drücken Sie erneut [F4], um das Symbol zu löschen.

F5 EDIT:

Die EDIT-Funktion erstellt oder bearbeitet den Namen eines Ports. Drücken Sie [F5], damit erscheint ein rosa Eingabefeld auf dem Bildschirm. Geben Sie den Namen ein und drücken Sie dann [Enter], damit wird der Port mit einem Namen versehen.

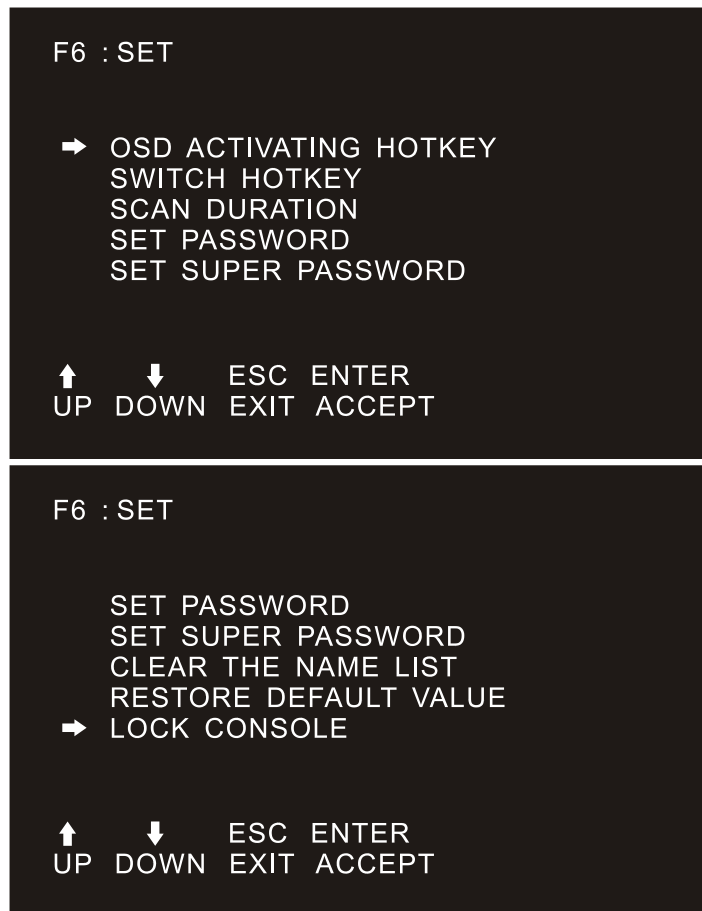
```
LIST : ALL

  PN      QV  PC  NAME
  01      *   *
  02      ▶  *   IBM
  03      *   *
  → 04      ▶  *S  HP
  05      ▶  *   THINKCENTRE

NAME HP
F1      F2      F3      F4      F5      F6
GOTO    SCAN    LIST    QV     EDIT    SET
```

F6 SET:

SET-Funktionseinstellungen können vom Administrator und Benutzer vorgenommen werden. Die zugehörigen Funktionen und Benutzerrechte wie Anmeldepasswort, Anzeigemodus, Hotkey-Einstellung usw. können eingestellt werden.

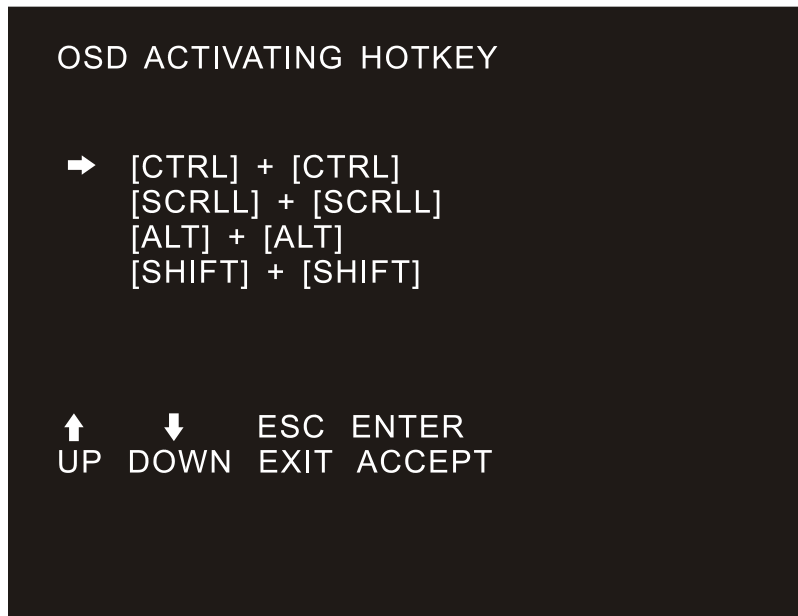


Um Ihre Einstellungen zu ändern, gehen Sie wie folgt vor:

1. Verschieben Sie die Auswahlspalte auf diese Option und drücken Sie [Enter], um eine Einstelloption aufzurufen.
2. Nach Auswahl eines Punktes erscheint das Untermenü und die weiteren Optionen. Um sie zu wählen, doppelklicken Sie mit der Maus oder bewegen Sie die Auswahlspalte auf die Option und drücken Sie [Enter], damit wird ein Symbol angezeigt. Wählen Sie die Option, um anzuzeigen, dass das Element ausgewählt wurde. Die Einstellungen sind in der folgenden Tabelle beschrieben:

Einstellungen	Funktion
OSD ACTIVATING HOTKEY	OSD-Menü aktiviert und Hotkey-Kombination einstellen
SWITCH HOTKEY	Hotkey-Kombination für den KVM-Port-Switch einstellen
SCAN DURATION	Port-Scan-Verweilzeit einstellen
SET PASSWORD	Benutzer-Anmeldepasswort einstellen
SET SUPER PASSWORD	Administrator-Anmeldepasswort einstellen
CLEAR THE NAME LIST	Portnameneinstellung löschen
RESTORE DEFAULT VALUE	Rücksetzung
LOCK CONSOLE	OSD-Menü Anmeldepasswort einstellen

OSD ACTIVATING HOTKEY



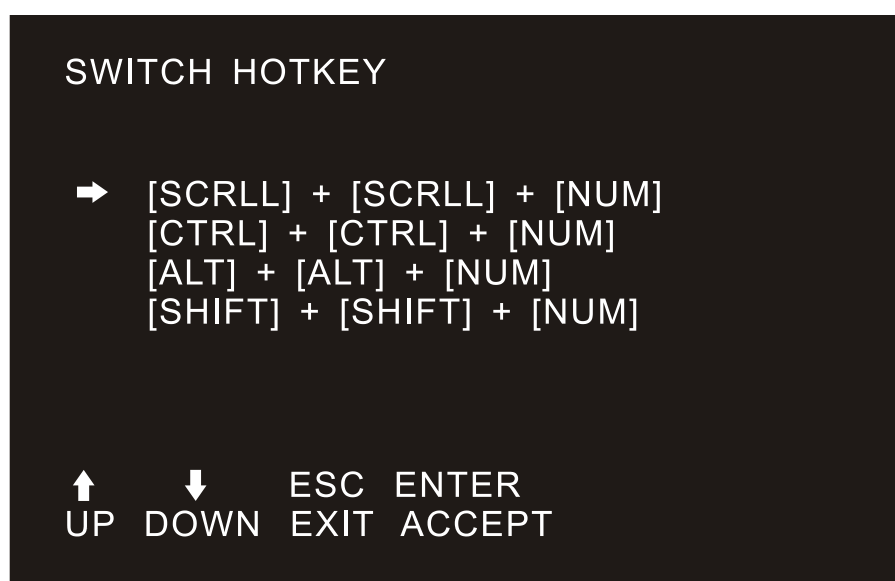
Bietet vier Hotkey-Kombinationen:

Verwenden Sie die Pfeiltasten [↑] [↓], um den Cursor zur Auswahl zu bewegen, dann drücken Sie [Enter] zum Speichern. Die Standardeinstellung ist die Verwendung von [STRG] [STRG] als OSD-Menüstart-Hotkey.

SWITCH HOTKEY

Bietet vier Hotkey-Kombinationen:

[SCROLL] [SCROLL] [NUM], [STRG] [STRG] [NUM], [ALT] [ALT] [NUM], [SHIFT] [SHIFT] [NUM] Verwenden Sie die Pfeiltasten [↑] [↓], um den Cursor zur Auswahl zu bewegen, dann drücken Sie [Enter] zum Speichern. Die Standardeinstellung ist die Verwendung von [SCROLL] [SCROLL] [NUM] als OSD-Menüstart-Hotkey. [NUM] ist der Zahlenblock der Tastatur. Der gültige Zahlenbereich ist [01] - [16].



SCAN DURATION



Dauer für das Scannen eines Ports.

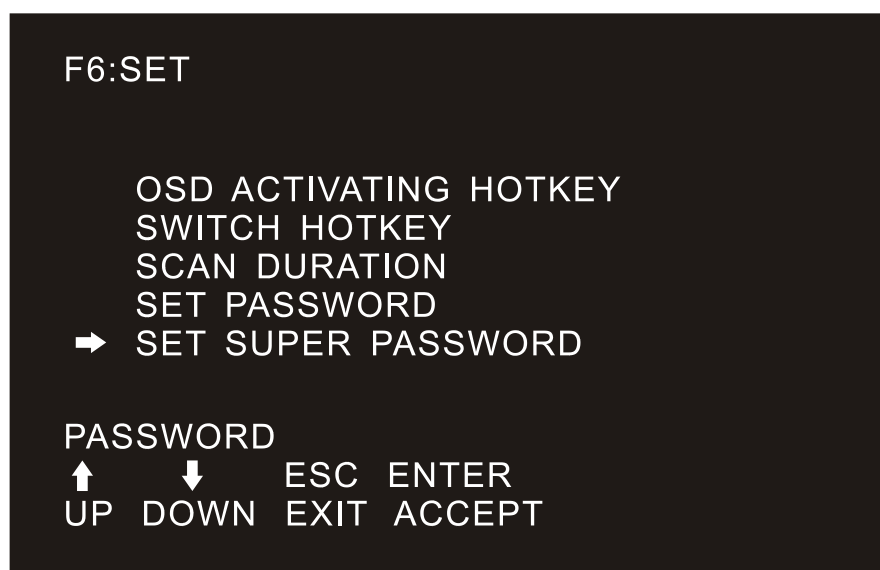
Optionen sind 3, 5, 10, 15, 20, 30, 40 und 60 Sekunden. Markieren Sie die gewünschte Option und drücken Sie [Enter] zur Auswahl.

SET PASSWORD

Neues Passwort einstellen.

Geben Sie erst das alte Passwort ein, dann das neue Passwort und dann bestätigen Sie es. Das neue Passwort wird eingestellt. Wenn ein Fehler auftritt, erfolgt ein entsprechender Hinweis.

SET SUPER PASSWORD



Wenn Sie das Administratorkennwort festlegen, müssen Sie das korrekte Passwort eingeben. Bevor das neue Passwort aktualisiert wird, geben Sie das alte Passwort zweimal ein, damit wird das neue Passwort wirksam.

CLEAR THE NAME LIST

Diese Funktion löscht den Namen eines Ports im OSD-Menü. Wenn Sie diese Funktion verwenden, werden alle Portnamen gelöscht, also seien Sie vorsichtig. Dabei müssen Sie das Passwort des Administrators verifizieren, [Y] und dann [Enter] drücken, um den Vorgang zu bestätigen. Um diesen Vorgang abubrechen, geben Sie [N] ein und drücken Sie dann [Enter], oder drücken Sie [Esc] auf der Tastatur.

RESTORE DEFAULT VALUE

Einstellungen zu den Werkseinstellungen zurücksetzen. Mit dieser Einstellung werden alle OSD-Menüoptionen aktiviert, um die ursprünglichen Einstellungen wiederherzustellen. Dabei müssen Sie das Passwort des Administrators verifizieren, [Y] und dann [Enter] drücken, um den Vorgang zu bestätigen. Um diesen Vorgang abubrechen, geben Sie [N] ein und drücken Sie dann [Enter], oder drücken Sie [Esc] auf der Tastatur.

LOCK CONSOLE

Sie können nicht umschalten oder scannen, nachdem Sie die Konsole gesperrt haben (einschließlich per Drucktaste auf dem Bildschirm). Sie müssen das Passwort eingeben.

Hinweis: Nach dem Sperren der Konsole können Sie mit dieser Option auch die Konsole entsperren. Außerdem muss das Passwort verifiziert werden.

(Die Beschreibungen der OSD-Menüfunktionen können variieren. Weitere Informationen finden Sie in der Beschreibung der einzelnen KVM-Switch-Menüs.)

Anhang

Sicherheitshinweise

Allgemein

- Dieses Produkt ist nur für den Innenbereich bestimmt.
- Lesen Sie alle Anleitungen.
- Befolgen Sie alle Warnungen und Anleitungen auf dem Gerät.
- Stellen Sie dieses Gerät nicht auf eine instabile Fläche (wie Wagen, Ständer, Tisch usw.). Wenn dieses Gerät herunterfällt, kann es schwere Schäden verursachen.
- Verwenden Sie dieses Gerät nicht in der Nähe von Wasser.
- Stellen Sie dieses Gerät nicht in der Nähe von oder über einem Heizkörper auf.
- Das Gehäuse ist mit Öffnungen zur Wärmeabfuhr und Belüftung versehen. Um eine Überhitzung während des Betriebs zu vermeiden, dürfen die Lüftungsöffnungen nicht blockiert oder abgedeckt werden.
- Stellen Sie das Gerät nicht auf eine weiche Unterlage (z.B. Bett, Sofa, Decke usw.). Dadurch wird die Belüftung blockiert. Das Gerät darf nicht in einer geschlossenen Umgebung aufgestellt werden, wenn keine ausreichende Belüftung gewährleistet ist.
- Sprühen Sie keine Flüssigkeiten auf das Gerät.
- Ziehen Sie vor der Reinigung den Netzstecker. Verwenden Sie keine Flüssig- oder Schaumreiniger. Reinigen Sie das Gerät mit einem feuchten Tuch.
- Schließen Sie das Gerät entsprechend der Stromversorgung auf dem Typenschild an. Wenn Sie sich nicht sicher sind, wenden Sie sich an Ihren Fachhändler oder Ihr örtliches Energieversorgungsunternehmen.
- Dieses Gerät ist für das IT-Verteilssystem mit 100 V - 230 V Phase-Phase-Spannung ausgelegt.
- Um Schäden an dem Gerät zu vermeiden, ist es wichtig, dass alle Geräte ordnungsgemäß geerdet sind.
- Stellen Sie keine Gegenstände auf das Netzkabel und verlegen Sie es so, dass Stolperfallen vermieden werden.
- Wenn für das Gerät ein Verlängerungskabel verwendet wird, vergewissern Sie sich, dass die Gesamtkapazität aller Produkte, die die Leitung benutzen, die Stromlast nicht überschreitet. Achten Sie darauf, dass der Gesamtstrom aller an der Steckdose angeschlossenen Produkte 15 A nicht überschreitet.
- Verwenden Sie einen Überspannungsschutz, einen Regler oder eine unterbrechungsfreie Stromversorgung (USV), um Ihr System vor plötzlicher, vorübergehender und reduzierter Leistung zu schützen.
- Befestigen Sie Systemkabel und Netzkabel ordnungsgemäß und achten Sie darauf, dass keine Gegenstände auf das Kabel drücken.
- Führen Sie keine Gegenstände durch die Öffnungen des Gehäuses in das Gerät ein. Es besteht die Gefahr eines Kurzschlusses, der zu Feuer oder Stromschlag führen kann.
- Versuchen Sie nicht, das Gerät selbst zu reparieren. Wenden Sie sich stets an einen autorisierten Kundendienst.
- Wenn eine der folgenden Bedingungen eintritt, ziehen Sie den Netzstecker und senden Sie das Gerät zur Reparatur an einen autorisierten Kundendienst.

- Das Netzkabel oder der Stecker ist beschädigt oder verschlissen;
 - Flüssigkeit ist in das Gerät eingedrungen;
 - Das Gerät war Regen oder Wasser ausgesetzt;
 - Das Gerät ist heruntergefallen oder das Gehäuse wurde beschädigt;
 - Die Funktion des Gerätes ist offensichtlich verändert;
 - Das Gerät kann nicht wie in der Bedienungsanleitung beschrieben betrieben werden.
- Nehmen Sie Einstellungen nur für die in der Bedienungsanleitung beschriebenen Steuerungsfunktionen vor, andere unsachgemäße Eingriffe können zu Schäden führen.

Einbau in Baugruppenträger

- Vergewissern Sie sich vor der Montage, dass die Befestigungsvorrichtung fest mit dem Gestell verbunden und bis zum Boden ausgefahren ist. Das Gewicht des gesamten Baugruppenträgers muss auf dem Boden verteilt werden. Montieren Sie die vorderen und seitlichen Sicherungen in einem einzigen Baugruppenträger oder die vorderen Halterungen in Kombination mit mehreren Baugruppenträgern, bevor Sie mit den Arbeiten beginnen.
- Nehmen Sie den Einbau von unten nach oben vor und installieren Sie zuerst die schwersten Geräte.
- Achten Sie beim Ausfahren der Geräte aus dem Baugruppenträger darauf, dass er stabil steht.
- Seien Sie vorsichtig, wenn Sie die Verriegelung lösen, indem Sie die Geräteschienen drücken und das Gerät in den Baugruppenträger schieben. An der Gleitschiene können Sie Ihre Finger einklemmen.
- Nach der Montage des Geräts im Baugruppenträger spreizen Sie die Schienen vorsichtig in die verriegelte Position, um das Gerät in den Baugruppenträger einzuschieben.
- Überlasten Sie nicht den Stromkreis, der den Baugruppenträger versorgt. Die Gesamtlast darf 80 % des Zweigstromkreises nicht überschreiten.
- Achten Sie darauf, dass alle auf dem Baugruppenträger verwendeten Geräte – einschließlich Steckdosen und anderer Stromanschlüsse – ordnungsgemäß geerdet sind.
- Vergewissern Sie sich, dass Sie für die korrekte Belüftung der Geräte im Baugruppenträger gesorgt haben.
- Achten Sie darauf, dass die Betriebstemperatur der Umgebung die vom Hersteller vorgegebene maximale Betriebstemperatur nicht überschreitet.
- Stellen Sie sich nicht auf das Gerät, während Sie andere Geräte im Baugruppenträger warten.
WARNUNG: Schlitten/Schiene (LCD/KVM) Montagegeräte dürfen nicht mit Halterungen verwendet werden.

Technische Daten

Spezifikationen der LCD-Konsole

Modell		DS-72210	DS-72211	DS-72220	DS-72221
LCD Display	Größe des LCD-Bildschirms	17 Zoll 4: 3	19 Zoll 16: 9	17 Zoll 16:9	19 Zoll 16:9
	LCD Bildschirm Typ	SXGA TFT-LCD	Wide AHVA TFT-LCD	Wide AHVA TFT-LCD	Wide AHVA TFT-LCD
	Ansichtsbereich	337.920(H) 270.336(V)	408.96(H) 230.04(V)	381.888(H) x214.812(V)	409.96(H) x230.04(V)
	Auflösung	1280x1024 @60Hz	1366x768 @60Hz	1920x1080 @60Hz	1920x1080 @60Hz
	Unterstützte Farbe	16.7M color (RGB 6 bit + Hi_FRC)	16.7M color, True 8 bit	16.7M Colors (RGB 6 bit + HiFRC Data)	16.7M color True 8 bit
	Kontrast	1000: 1			
	Hintergrundbeleuchtung	LED			
	Pixel Abstand	264x297 um	300x300 um	198.9x 198.9 um	213x213 um
	LED Lebensdauer	100,000Hours			
	Nominale Eingangsspannung	+5.0V			
	Tastatur	Tastatur Layout	Ultra dünne US100 key, eigenständige abnehmbare Tastatur		
Nutzungsdauer		>1,000,000 mal			
Maus	Maus Typ	Touch Pad Maus			
	X/Y Ausflösung	>1000 Punkt/ Zoll, (40x40/mm)			
	Nutzungsdauer	>1,000,000 mal			
LED's	Ausgewählt	1 x Display			
	Online	16 x Rot			
Schaltfläche	Auswahl des Verbindungsanschlusses	10 x Nummerntaste			
	Auswahl eingeben	1 x ENT Schaltfläche			
	KVM Zurücksetzen	1 x RST Schaltfläche			

Anschlüsse	KVM Modul	DB 37PIN		
	Strom	1 x DC Buchse		
Betriebs- umgebung	Betriebstemperatur	-10-50°C		
	Lagertemperatur	-20-60°C		
	Feuchtigkeit	0-80%RH, Kein Kondensation		
Physische Eigenschaften	Gehäuse	Metallisch, Schwarz		
	Dimension	457.1 x 445 x 45mm	360 x 445 x 45mm	457.1 x 445 x 45mm
	Gewicht (kg)	8.3	5.81	7.26

Spezifikationen des VGA-LCD-KVM

Typ		1 Anschluss	8 Anschluss	16 Anschluss
Model	17" HD LCD	DS-72210-1	DS-72210-2	DS-72210-3
	19" HD LCD	DS-72211-1	DS-72211-2	DS-72211-2
	17" Full HD LCD	DS-72220-1	DS-72220-2	DS-72220-2
	19" Full HD LCD	DS-72221-1	DS-72221-2	DS-72221-2
Computer- anschluss	Direktanschlüsse	1	8	16
	Maximum Cascade	entfällt	128	256
Computer Port		Entfällt	OSD Menu, Frontblende, Hot Key, IP Fernbedienung (Optional)	
Anschlüsse	PC Anschlüsse	1 x VGA DB15,	8 x VGA DB15,	16 x VGA DB15,
	KVM Kabel	1.2m fest verbunden	8x 1.8m	16x 1.8m
	Stromversorgung	1 x DC jack (5.5x2.1mm)		
	Netzwerkanschluss	DC 12V4A		
Emulation	Tastatur/ Maus	USB		
Über IP Erweiterung		1x IP Link Steckplatz (für DS-51000-1)		
Maximale Videoauflösung		1920 x 1080 @ 60HZ (DS-7222x series) 1280x1024@60Hz (DS-72210) 1366x768@60Hz (DS-72211)		
Scanintervall		3, 5, 10, 15, 20, 30, 40, 60s (3s Standard)		
Standard- Hotkey	OSD Hotkey	entfällt	[Strg]+[Strg]	
	Switch Hotkey	entfällt	[Scroll]+[Scroll]+[Num]	

Unterstützung des Kabinets		Tiefe 800~1200mm
Betriebs- umfeld	Betriebstemperatur	-10-50°C
	Lagertemperatur	-20-60°C
	Luftfeuchtigkeit	0-80%RH, Kein Kondensation

Spezifikationen des CAT5-LCD-KVM

Typ		8 Anschluss	16 Anschluss	
Modell	17" HD LCD panel	DS-72210-4	DS-72210-5	
	19" HD LCD panel	DS-72211-4	DS-72211-5	
	17" Full HD LCD panel	DS-72220-4	DS-72220-5	
	19" Full HD LCD panel	DS-72221-4	DS-72221-5	
Computeranschluss	Direktanschlüsse	8	16	
Auswahl des Computeranschlusses		OSD Menü, Tasten auf Frontblende, Hotkey, IP-Fernbedienung (optional)		
Anschlüsse	Konsolenanschluss		DB 37PIN	
	Computeranschluss	Cat5 Dongle	8 x VGA	16 x VGA
		Switch Modul-Port Port	8 x RJ45	16 x RJ45
		Max. Distanz	60m	
	Stromanschluss		1 x DC Buchse (5.5x2.1mm)	
	Stromversorgung		DC 12V4A	
	Netzwerkanschluss		1 x RJ45 (Optional mit IP Modul)	
Emulation	Tastatur/ Maus	USB		
Über IP Erweiterung		1x IP Link Schlitz (For DS-51000-1)		
Maximale Videoauflösung		1920 x 1080 @ 60HZ (DS-7222x series) 1280x1024@60Hz (DS-72210) 1366x768@60Hz (DS-72211)		
Scanintervall		3, 5, 10, 15, 20, 30, 40, 60s (3s Standard)		
Standard Hotkey	OSD Hotkey	[Strg]+[Strg]		
	Switch Hotkey	[Scroll]+[Scroll]+[Num]		
Unterstützung des Kabinets		Tiefe 800~1200mm		
Betriebsumfeld	Betriebstemperatur	-10-50°C		
	Lagertemperatur	-20-60°C		
	Luftfeuchtigkeit	0-80%RH, keine Kondensation		

HDMI LCD KVM Spezifikationen

Typ		8 Anschluss	16 Anschluss	
Modell	17" HD LCD KVM	DS-72210-6	DS-72210-7	
	17" Full HD LCD KVM	DS-72220-6	DS-72220-7	
	19" Full HD LCD KVM	DS-72221-6	DS-72221-7	
OSD Umschaltstandard		Strg + Strg		
Hotkey Standard Schalter		Scroll + Scroll + Nummern (01-08)		
Anschlüsse	Kontrollanschluss	Display	LED Display	
		Tastatur	1 x USB Typ A Buchse	
		Maus	1 x USB Typ A Buchse	
		Erweiterungsschnittstelle	1 x USB Type A Buchse (Vordere erweiterte Tastatur, Mausschnittstelle)	
	Computeranschluss	Monitor	1 x HDMI Buchse	1 x HDMI Buchse
		Tastatur	1x USB A	1 x USB A
	Stromanschluss		1 x DC Buchse (5.5x2.1mm)	
	Stromversorgung		DC 12V4A	
KVM Auswahltasten	Auswahl des Verbindungsanschlusses	KVM Bedienfeld Funktionstasten		
	KVM zurücksetzen	KVM Bedienfeld Funktionstasten		
LED Anzeige	Computer Anschluss wählen	Zweistellige digitale Röhrenanzeige LED-Kontrollleuchte		
	Computer-Online-Anschluss	8 x Rot	16 x Rot	
Analoger Modus	Tastatur und Maus	USB		
Maus		Touchpad Maus		
Tastatur		Modulare wechselbare Tastatur		
Maximale Videoauflösung		1920 x 1080 @ 60HZ (DS-7222x series) 1280x1024@60Hz (DS-72210) 1366x768@60Hz (DS-72211)		
Scanintervall		3, 5, 10, 15, 20, 30, 40, 60 seconds (3s Standard)		
Switch Modus		OSD-Menüs, Bedienfeldtasten, Hotkeys		
Standard Hotkey	OSD Hotkey	[Strg]+[Strg]		
	Switch Hotkey	[Scroll]+[Scroll]+[Num] ex. [Scroll]+[Scroll]+[0][2]		
Unterstützung des Kabinets		Tiefe 800~1200mm		
	Betriebstemperatur	0-50 °C		

Betriebsumfeld	Lagertemperatur	-20-60 °C
	Luftfeuchtigkeit	0-80% RH, keine Gerinnung

PS: Unterstützt keine IP-Modul-Erweiterung (Unterstützt DS-51000-1 nicht)

Garantie

Wir haften nur für Schäden bis zur Höhe des vom Kunden für die Produkte gezahlten Betrages. Darüber hinaus übernehmen wir keine direkten, indirekten, besonderen, zufälligen oder Folgeschäden, die sich aus der Verwendung dieses Produkts oder der beiliegenden CD-ROM, Dokumentation usw. ergeben. Wir übernehmen keine ausdrückliche, stillschweigende oder gesetzliche Gewährleistung für den Inhalt und die Verwendung dieses Dokuments und lehnen insbesondere jegliche stillschweigende Gewährleistung der Marktfähigkeit oder Eignung für einen bestimmten Zweck ab.

Dies ist ein Produkt der Klasse A. Im Wohnbereich kann dieses Produkt Funkstörungen verursachen. In diesem Fall kann vom Benutzer verlangt werden, angemessene Maßnahmen zu ergreifen.

Hiermit erklärt die Assmann Electronic GmbH, dass die gedruckte Konformitätserklärung dem Produkt beiliegt. Sollte die Konformitätserklärung fehlen, kann diese postalisch unter der unten genannten Herstelleradresse angefordert werden.

www.assmann.com

Assmann Electronic GmbH

Auf dem Schüffel 3

58513 Lüdenscheid

Germany

