



Extensor HDMI 4K, HDBaseT



Manual

DS-55501

El kit extensor Digitus 4K por HDBaseT ofrece una posibilidad de ampliación de hasta 100 m con las máximas prestaciones, tanto para la presentación de gráficos de alta resolución como para una reproducción perfecta de vídeo. Transmite señales de audio y vídeo digital a una distancia máxima de 100 m. Los contenidos 4K pueden transmitirse hasta una distancia de 70 m utilizando un cable de red CAT 5e/6/6a/7. Está compuesto por una unidad transmisora y otra receptora. Gracias a la compatibilidad PoC, únicamente hay que suministrar corriente al transmisor mediante el adaptador de red suministrado. También se incluyen dos unidades infrarrojas bidireccionales (emisor, receptor) mediante las que puede realizarse el manejo a distancia de la fuente de entrada conectada.

El paquete también incluye dos unidades de infrarrojos bidireccionales (transmisor, receptor) que se pueden conectar al mando a distancia del dispositivo fuente de entrada conectado.

Por favor, lea las instrucciones de seguridad detenidamente antes de instalar y usar:

- Preste atención a todas las advertencias y consejos acerca de este dispositivo.
- No exponga la unidad a lluvia, humedad ni líquidos.
- No introduzca objetos en el dispositivo.
- No repare ni abra el dispositivo sin ayuda de un profesional.
- Asegúrese de que las aberturas tengan una buena ventilación para evitar daños por sobrecalentamiento del producto.
- Apague la alimentación y asegúrese de que el entorno sea seguro antes de realizar la instalación.
- No enchufe/desenchufe los cables conectados mientras lo esté usando.
- Asegúrese de que las especificaciones coincidan si utiliza adaptadores de corriente de terceros.

Características

- 1 Tecnología de extensión HDBaseT
- 2 Señal de vídeo HDMI sin comprimir
- 3 Compatible con Full HD 1080p a 60 Hz, 3D, 4kx2k a 60 Hz
- 4 Amplía señales a 1080p hasta 100 metros por Cat6a
- 5 Compatible con retorno IR bidireccional
- 6 Compatible con HDCP, CEC, colores profundos de 24 bits
- 7 Compatible con audio LPCM sin comprimir y DTS-HD comprimido, Dolby True HD
- 8 Se puede alimentar a través del cable de red. El transmisor o el receptor solo requieren una entrada de potencia de 12 V para el funcionamiento normal.

Especificaciones

Elementos	Especificaciones		
Señal HDMI	4Kx2K, compatible con HDCP, CEC y colores profundos de 24 bits		
Resoluciones compatibles	480i/480p/576i/576p/720p/1080i/1080p/3D/4Kx2K		
Audio	LPCM, DTS Digital, Dolby Digital		
Cable de red	CAT5E, CAT6, CAT6A, CAT7		
Longitud de transmisión	CAT5E/ CAT6	100 m	Hasta 1080p a 60 Hz, 36 bpp
		70m	1080p a 60 Hz 48 bpp
	CAT6A/ CAT7	100 m	1080p a 60 Hz 3D, 4Kx2K 30 Hz/60 Hz
Retorno de infrarrojos	Compatible con dispositivos de un rango de frecuencia amplio de 20-60 kHz y transmisión IR bidireccional		
Fuente de alimentación	1 de 12 VCC/2 A		
Consumo de electricidad	8W		
Dimensiones del producto	2 uds de 98,5 (L) x 66,5 (A) x 23 (Al) mm		
Material de la carcasa	Metal		
Peso	TX: 79g RX: 107g		
Color	negro		

Contenido del paquete



1 transmisor TX HDMI a HDBaseT



1 transmisor TX HDMI a HDBaseT



1 de 12 VCC/2 A



1 cable de extensión del control remoto IR



1 cable de extensión del receptor IR



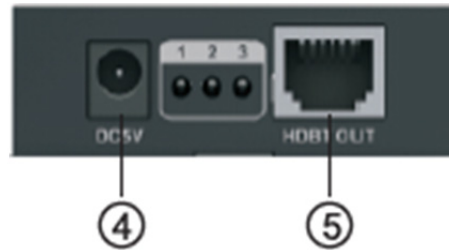
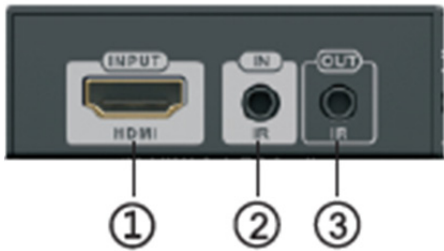
1 manual del usuario

Requisitos de instalación

- Dispositivos fuente HDMI: con conexión de SALIDA HDMI, DVD, PS3, STB, PC, etc.
- Dispositivos de visualización: Con puerto de ENTRADA HDMI, SDTV, HDTV, proyector
- Cable de red:
cables de red UTP/STP Cat5e/Cat6/Cat6A/Cat7 conformes a la norma IEEE-568B.

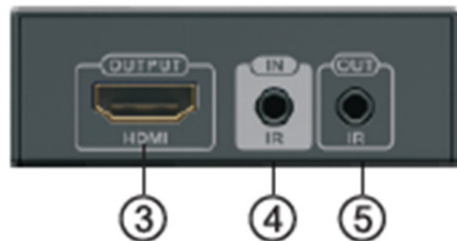
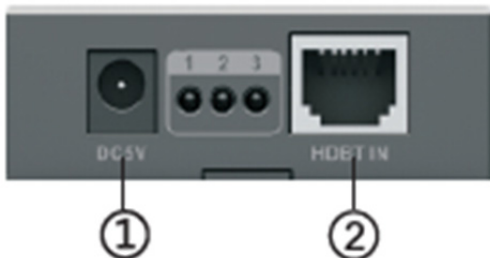
Descripción del Panel

1. Transmisor TX HDMI a HDBaseT



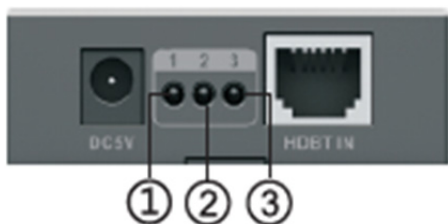
1. **ENTRADA HDMI:** entrada de señal HDMI para conectar con un dispositivo fuente HDMI
2. **ENTRADA IR:** entrada de señal IR para conectar con el cable de extensión del receptor IR
3. **SALIDA IR:** salida de señal IR para conectar con el cable de extensión del control remoto IR
4. **12 V CC:** Entrada de alimentación
5. **SALIDA HDBT:** salida de señal HDBaseT

2. Receptor RX HDBaseT a HDMI



- 1 **12 V CC:** Entrada de alimentación
- 2 **ENTRADA HDBT:** entrada de señal HDBaseT
- 3 **SALIDA HDMI:** salida de señal HDMI para conectar con un dispositivo de visualización HDMI
- 4 **ENTRADA IR:** entrada de señal IR para conectar con el cable de extensión del receptor IR
- 5 **SALIDA IR:** salida de señal IR para conectar con el cable de extensión del control remoto IR

3. Indicadores led de estado de funcionamiento



Se ilumina cuando está encendido

- 1) Cuando el transmisor conecta el receptor en modo normal, la luz n.º 2 parpadea. Cuando accede al modo de transmisión de señal normal se mantiene encendida.
- 2) Se ilumina cuando el RX y la pantalla están conectados correctamente.

Procedimientos de Instalación

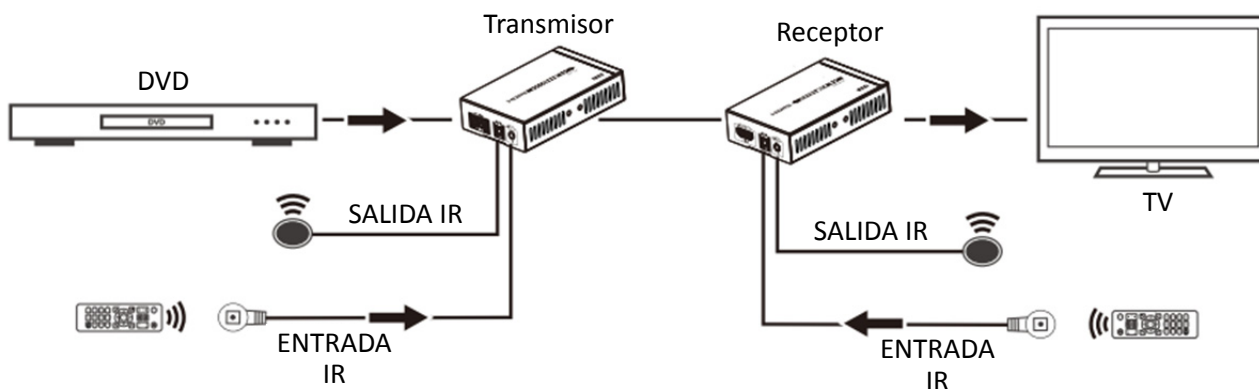
1. Utilice un cable de red Cat5e/6

Según la normativa IEEE-568B:



1	blanco y naranja	4	azul	7	blanco y marrón
2	naranja	5	blanco y azul	8	marrón
3	blanco y verde	6	verde		

2. Conexiones



[NOTA]: Se recomienda alimentarlo desde la unidad receptora.

3. Retorno IR bidireccional

- 1) Es compatible con el retorno IR bidireccional. El usuario puede controlar el DVD desde el transmisor y el TV desde el receptor.
- 2) Si lo controla desde el receptor, conecte el cable de extensión del control remoto IR con la SALIDA IR del transmisor y conecte el cable de extensión del receptor IR con la ENTRADA IR del receptor. Si lo controla desde el transmisor, conecte el cable de extensión del receptor IR con la ENTRADA IR del transmisor y conecte el cable de extensión del control remoto IR con la SALIDA IR del receptor.

Preguntas frecuentes

P1: ¿No hay salida de imagen?

R1: Compruebe el estado del indicador led para asegurarse de que todas las conexiones sean correctas y estables.

P2: El led de señal “3” parpadea, pero no hay imagen.

R2: Compruebe si el dispositivo de visualización HDMI está en el canal de entrada HDMI correcto.

P3: El led de señal “2” parpadea pero la luz “3” está apagada.

R3: Compruebe si la ENTRADA HDMI del transmisor tiene entrada de señal y asegúrese de que la SALIDA HDMI del receptor esté bien conectada a la pantalla HDMI.

P4: La imagen de salida tiene puntos parpadeantes o puntos de perturbación.

R4: Cambie el cable de señal HDMI del transmisor o utilice un cable HDMI más corto.

Renuncia

El nombre del producto y el nombre de la marca pueden ser marcas registradas de los fabricantes relacionados.

Los símbolos [™] y [®] pueden estar omitidos en este manual. Las imágenes que aparecen en el manual de usuario están previstas como referencias y pueden variar ligeramente de los productos reales.

Nos reservamos el derecho de realizar cambios en los productos y sistemas aquí descritos sin aviso previo a fin de mejorar la fiabilidad, la funcionalidad o el diseño.