



HDMI-EXTENDER/SPLITTERSET, 1X4



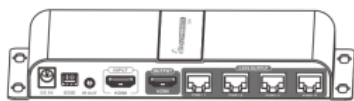
Benutzerhandbuch DS-55303

Das Digitus HDMI Extender Splitter Set, 1x4 bietet eine Extender- sowie Splitterlösung bis 40 m für allerhöchste Ansprüche. Es überträgt digitale Video- und Audio-Signale auf eine maximale Länge von bis zu 40 m und verteilt diese auf bis zu vier Monitore/Bildschirme. Die höchste unterstützte Video-Auflösung liegt bei 1080p / 60Hz. An der Sende-Einheit befindet sich ein EDID-Switch mit welchem Auflösung sowie Audio-Format des Ausgangs-Signals reguliert werden können. Ebenso befindet sich ein HDMI Loop Out Port am Sender, dieser ermöglicht den Anschluss eines lokalen Monitors. Dank PoC (Power over cable) Unterstützung muss lediglich die Sende-Einheit mit Strom versorgt werden. Mitgeliefert werden vier Infrarot-Einheiten (1x Sender, 4x Empfänger) über welche die Fernbedienung der angeschlossenen Eingangs-Quelle verwendet werden kann.

Wichtige Sicherheitsanweisungen

1. Verwechseln Sie nicht den Sender und den Empfänger sowie den IR-Sender und den IR-Empfänger.
2. Schließen Sie keine Kabel an oder trennen Sie sie, wenn das Produkt in Betrieb ist.
3. Verwenden Sie nur ein DC 5 V-Steckernetzteil. Bei Verwendung von Steckernetzteilen von Drittanbietern müssen Sie die Übereinstimmung der Spezifikation gewährleisten.
4. Unterstützt die Stromversorgung vom Sender zum Empfänger über das CAT6-Kabel.

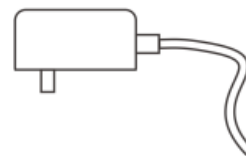
Packungsinhalt



1x Sender



4x Empfänger



1x Steckernetzteil:
DC 5 V/3A



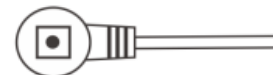
1x. Benutzerhandbuch



1x IR-Sender-
Verlängerungskabel



4x IR-Empfänger-
Verlängerungskabel



Ausstattungsdetails

1. Verteilt eine HDMI-Quelle gleichzeitig an vier HD-Displays über Netzwerkkabel.
2. Unterstützt einen HDMI-Schleifenausgang.
3. Mit CAT6/6a/7-Netzwerkkabel kompatibel.
4. Die Übertragungsentfernung beträgt 40 m.
5. Die höchste Auflösung beträgt 1920x1080 bei 60 Hz.
6. Unterstützung von 20 bis 60 Hz IR-Rückföhrfunktion.
7. Unterstützt EDID-Einstellungsfunktion.
8. Unterstützt die Stromversorgung vom Sender zum Empfänger über das CAT6-Kabel.
9. Plug und Play.
10. Wandmontagefunktion, einfache Installation.

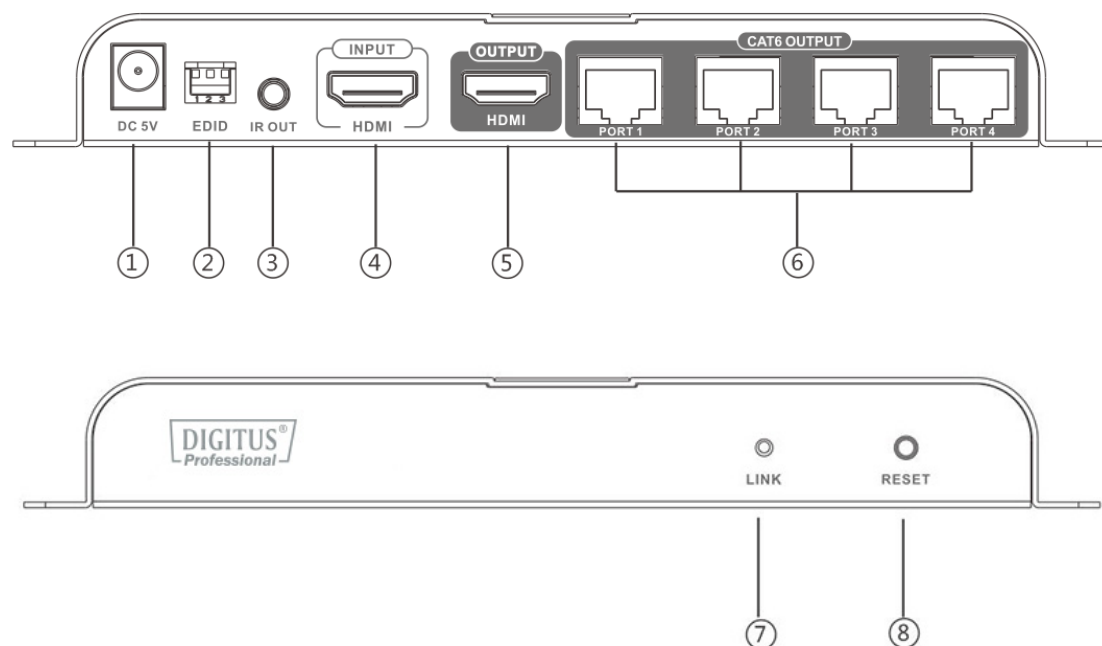
Technische Daten	
Teilenr.	DS-55303
Technisch	
Eingänge	1x HDMI (Typ A, 19-polige Buchse)
Ausgänge	4x RJ45
Übertragungsentfernung	40 Meter über CAT6
Unterstützte Videoauslösungen	480i bei 60 Hz, 480p bei 60 Hz, 576i bei 50 Hz, 576p bei 50 Hz, 720p bei 50/60 Hz, 1080i bei 50/60 Hz, 1080p 50/60 Hz
Unterstützte Audioformate	PCM DTS AC3
TMDS-Signalein- und -ausgang	0,5 bis 1,5 Vp-p (TMDS)
DDC-Signalein- und -ausgang	5 Vp-p (TTL)
IR-Rückföhrfunktion	Unterstützt
IR-Frequenzbereich (kHz)	Unterstützt Geräte mit 20 bis 60 kHz IR-Frequenz
HDCP	HDCP1.4
Mechanisch	
Gehäuse	Metallgehäuse
Abmessungen (L x B x H mm)	Sender: 190 x 95,9 x 23,9 mm Empfänger: 71,6 x 66,6 x 22,6mm
Gewicht	Sender: 0,48kg Empfänger: 4x 0,08 kg
Festigkeit	Wandmontagegehäuse mit Schrauben
Stromversorgung	5 V/3A
Leistungsaufnahme	< 15W
Betriebstemperatur	0 bis 60 °C
Lagertemperatur	-20 bis 70 °C
Relative Luftfeuchtigkeit	20 bis 90 % rF (nicht kondensierend)

Anforderungen an die Installation

1. HDMI-Quellgerät (Computer-Grafikkarte, DVD, PS3), HD-Überwachungsgerät usw.).
2. HDMI-Anzeigegerät wie z.B. SDTV, HDTV oder Projektor mit HDMI-Anschluss.
3. UTP/STP CAT6/6A/7-Kabel gemäß der Norm IEEE-568B.

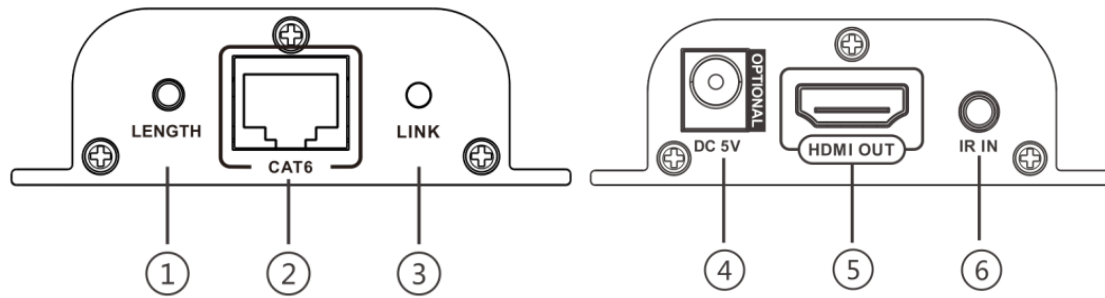
Beschreibung des Bedienfelds

1. Sender (TX)



- ① Stromversorgungseingang (DC 5 V)
- ② EDID-DIP-Schalter
- ③ IR-Signalausgang zum Anschluss des Verlängerungskabels für den IR-Sender
- ④ HDMI-Eingang
- ⑤ HDMI-Ausgang
- ⑥ RJ45-Signalausgang
- ⑦ Betriebs-/Signalanzeige
- ⑧ Reset-Taste

Empfänger (RX)



- ① LÄNGE: zur Anpassung an die Länge des Netzkabels
- ② RJ45-Signaleingang
- ③ Die RJ45 LED leuchtet bei HDMI-Signalübertragung dauerhaft. Sie blinkt, wenn keine Signalübertragung erfolgt
- ④ DC 5 V-Stromversorgungseingang (OPTIONAL)
- ⑤ HDMI-Signalausgang
- ⑥ IR-Signaleingang zum Anschluss des Verlängerungskabels für den IR-Empfänger

Anmerkungen: Die Taste LENGTH dient zum Umschalten zwischen automatischer und manueller Einstellung zur Anpassung der Kabellänge. Wenn der Extender ohne Bedienung eingeschaltet wurde, funktioniert er mit den zuvor eingestellten und gespeicherten Parametern. Wenn der Extender eingeschaltet und anschließend die Taste LENGTH gedrückt wurde, rufen die ersten zwei Tastendrucke die automatische Betriebsart auf, um die Kabellänge anzupassen. Die nachfolgenden 12 Tastendrucke rufen die 12-stufige manuelle Betriebsart auf, um eine unterschiedliche Kabellänge anzupassen. Nach allen 12 Tastendrucke wird wieder die automatische Betriebsart aufgerufen und der nächste Durchgang beginnt.

Installationsverfahren

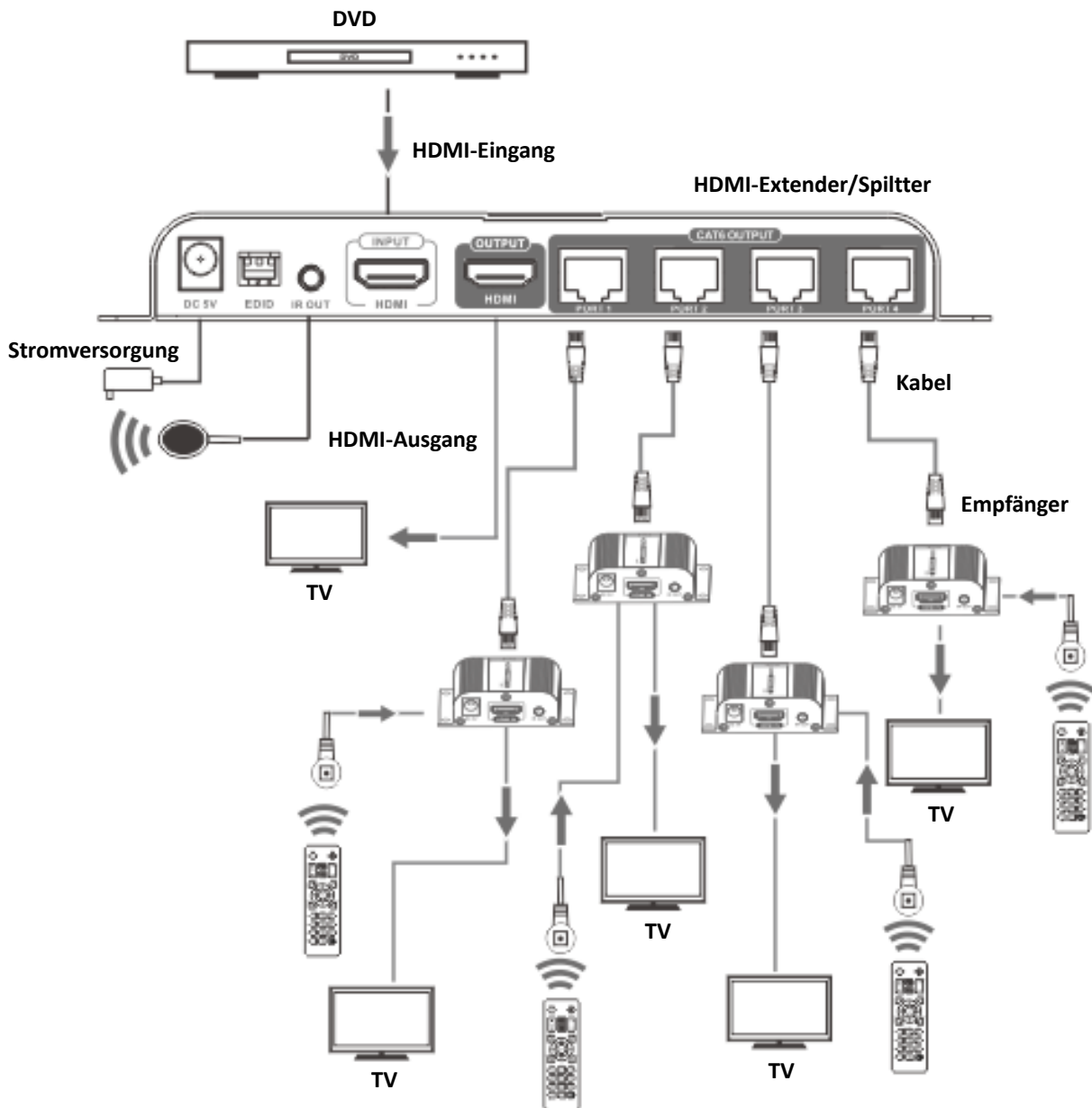
1. Wie stellt man ein CAT5/5e/6-Netzwerkkabel her?



Die Norm IEEE-568B muss eingehalten werden:

- | | |
|----------------|-----------|
| 1- Orange/weiß | 2- Orange |
| 3- Grün/weiß | 4- Blau |
| 5- Blau/weiß | 6- Grün |
| 7- Braun/weiß | 8- Braun |

2. Verbindungen



Anmerkungen: Bitte zwei Empfängereinheiten nicht gleichzeitig fernbedienen, um Störungen zu vermeiden.

3. Anweisungen zum Verbinden:

- 1) Verbinden Sie das Quellgerät für das HDMI-Signal mit dem HDMI-Eingang des Senders über HDMI-Kabel.
- 2) Verbinden Sie den IR-Sender mit dem IR-Ausgang des Extenders.
- 3) Verbinden Sie den RJ45-Anschluss des Senders mit dem RJ45-Eingangsanschluss des Empfängers über ein Netzwerkkabel.

- 4) Verbinden Sie den HDMI-Ausgangsanschluss des HDMI-Extenders mit dem HDMI-Eingangsanschluss des HDMI-Anzeigegeräts über ein HDMI® Kabel und stellen Sie die HDMI Signalquelle des HDMI-Anzeigegeräts auf den HDMI-Anschluss ein.
- 5) Schließen Sie das Steckernetzteil an (Die Betriebsanzeige leuchtet rot auf. Wenn ein Signal am Eingang anliegt, leuchtet die Betriebsanzeige blau). Das Produkt ist betriebsbereit.

4. EDID-Einstellung

- 1) Das HDMI-Quellgerät liest die EDID-Daten des Senders (TX) und gibt dann das entsprechende HDMI-Signalformat aus.
- 2) Es gibt 8 integrierte EDID-Zustände und mit dem EDID-Schalter am HDMI-Extender/Splitter (Sender) können weitere ausgewählt werden. Nachfolgend sind die Einstellungen im Detail dargestellt:

 Schalter nach OBEN: Verwendet zur Darstellung die Ziffer „1“

 Schalter nach UNTEN: Verwendet zur Darstellung die Ziffer „0“

Schalterstatus	Schalter 1	Schalter 2	Schalter 3	EDID-Modus
	0	0	0	0
1	0	0	0	720P bei 50 Hz 7.1 Kanäle
0	1	0	0	1080i bei 60 Hz 2.1 Kanäle
1	1	0	0	1080i bei 60 Hz 7.1 Kanäle
0	0	0	1	1080P bei 60 Hz 2.1 Kanäle
1	0	0	1	1080p bei 60 Hz 7.1 Kanäle
0	1	1	1	Lese Schleifenausgang (Wenn der Schleifenanschluss nicht angeschlossen wurde, wird die Standardeinstellung angezeigt)
1	1	1	1	Standardeinstellung 720P bei 50 Hz 2.1-Kanäle

Häufig gestellte Fragen

F: Keine Bild- oder Tonausgabe am Anzeigegerät?

A:

- 1) Überprüfen Sie, ob sich das Anzeigegerät im Standby-Modus befindet.
- 2) Überprüfen Sie, ob der HDMI-Signalkanal des Anzeigegeräts mit dem HDMI-Eingangsanschluss übereinstimmt.
- 3) Überprüfen Sie, ob die „LINK“-LED auf der Empfängerseite leuchtet. Blinken der LED bedeutet, dass vom Sender kein Signal empfangen wird.
- 4) Überprüfen Sie, ob die Signalanzeige-LED am Sender blau leuchtet. Eine rote LED bedeutet, dass kein Eingangssignal vorhanden ist.
- 5) Überprüfen Sie, ob die Eingangsauflösung von diesem Produkt unterstützt wird.

F: Bild instabil?

A:

1. Drücken Sie die Taste „LENGTH“ oder „RESET“ am Sender, um das Signal erneut zu erkennen.
2. Ziehen Sie das CAT-Kabel am entsprechenden Anschluss ab und schließen Sie es wieder an.

F: Nur ein Teil der Anschlüsse hat ein Ausgangssignal?

A:

1. Überprüfen Sie, ob das CAT- oder HDMI-Kabel korrekt angeschlossen wurde.
2. Drücken Sie die Taste „LENGTH“ oder „RESET“ am Sender, um das Signal erneut zu erkennen.
3. Ziehen Sie das CAT-Kabel am entsprechenden Anschluss ab und schließen Sie es wieder an.

Haftungsausschluss

Der Produkt- und Markenname sind eingetragene Warenzeichen der jeweiligen Eigentümer. TM und ® wurden im Benutzerhandbuch möglicherweise weggelassen. Die Bilder im Benutzerhandbuch sind nur als Referenz gedacht und sie können sich möglicherweise geringfügig von den tatsächlichen Produkten unterscheiden. Wir behalten uns das Recht vor, Änderungen ohne weitere Ankündigung an einem hier beschriebenen Produkt oder System vorzunehmen, um die Zuverlässigkeit, die Funktion oder das Design zu verbessern.

Hiermit erklärt die Assmann Electronic GmbH, dass die gedruckte Konformitätserklärung dem Produkt beiliegt. Sollte die Konformitätserklärung fehlen, kann diese postalisch unter der unten genannten Herstelleradresse angefordert werden.

www.assmann.com
Assmann Electronic GmbH
Auf dem Schüffel 3
58513 Lüdenscheid
Germany

