



Комплект удлинителя HDMI 4K, 4K2K/60Гц



Руководство

DS-55204

Комплект устройств ретранслятора Digitus 4K, 4K2K/60 предлагает решение по ретрансляции сигнала до 60 метров, удовлетворяющее наивысшим требованиям, как для графического изображения высокого разрешения, так и для воспроизведения абсолютно растущего видеоизображения. Он передаёт цифровые аудио- и видеосигналы 4K2K/60 Гц на максимальное расстояние до 30 м. Контент 4K2K/30 Гц может передаваться на расстояния до 60 м. Поддерживает сетевые кабели UTP/STP CAT 6, 6a, а также 7 (согласно стандарту IEEE-568B). Усилитель состоит из передающего и приёмного модулей. В комплект поставки входят также два инфракрасных модуля (передающий, принимающий), при помощи которых можно использовать дистанционное управление для подключенного входного источника.

Важные инструкции по технике безопасности:

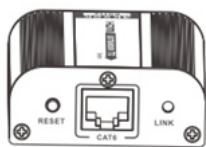
1. При установке не перепутайте трансмиттер HDMI/RJ45 и ресивер RJ45/HDMI.
2. Не отключайте удлинитель во время работы.
3. Используйте только блок питания с постоянным током 5 В. При использовании адаптеров сторонних производителей убедитесь в совместимости устройств.

Функции

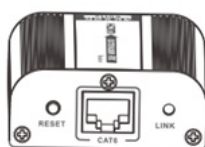
1. Поддержка HDMI2.0, совместим с HDCP2.2
2. Поддержка максимального разрешения 4Кx2К с частотой 60 Гц
3. Передача по одному кабелю CAT 6/6A/7
4. Поддержка ИК-передачи (поддержка ИК-диапазона 20~60 кГц)
5. Поддержка расстояния передачи до 60 м для разрешения 4К при частоте 30 Гц и до 30 м для разрешения 4К при частоте 60 Гц
6. Поддерживает технологию «Plug and play»
7. Прочный и долговечный металлический корпус

Содержимое упаковки

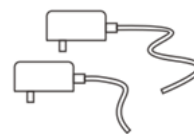
- Трансмиттер 4K HDMI, 1 шт.
- Ресивер 4K HDMI, 1 шт.
- Блок питания, 2 шт.: Постоянный ток 5 В/1 А
- ИК-трансмиттер, 1 шт.
- ИК-ресивер, 1 шт.
- Инструкция по эксплуатации, 1 шт.



Трансмиттер, 1 шт.



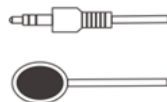
Ресивер, 1 шт.



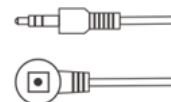
Блок питания постоянного тока 5 В/1 А, 2 шт.



Руководство пользователя, 1 шт



Удлинительный кабель ИК-бластера, 1 шт.



Удлинительный кабель ИК-ресивера, 1 шт.

Технические характеристики

Элемент		Описание	
Модель		DS-55204	
Функция	Тип продукта	Удлинитель HDMI2.0 по кабелю CAT 6	
	Характеристики	Удлинитель HDMI2.0 по кабелю CAT 6, 30 м — с разрешением 4K при частоте 60 Гц, 60 м — с разрешением 4K при частоте 30 Гц, без задержки передачи	
Производительность и интерфейс HDMI	Максимальная скорость передачи	18 Гбит/с	
	Глубина цвета	12 бит	
	Версия HDMI	HDMI2.0	
	Версия HDCP	HDCP2.2	
	Поддерживаемые разрешения	480i при частоте 60 Гц, 480p при частоте 60 Гц, 576i при частоте 50 Гц, 576p при частоте 50 Гц, 720p при частоте 50/60 Гц, 1080i при частоте 50/60 Гц, 1080p при частоте 50/60 Гц, 4Kx2K при частоте 24/25/30/60 Гц	
	Поддерживаемые форматы звука	LPCM	
	Разъем	RJ45	
	Задержка передачи	без задержки передачи	
	Входной и выходной сигнал TMDS	0,5~1,5 В p-p (TMDS)	
	Входной и выходной сигнал DDC	5 В p-p (TTL)	
PSU	Адаптер	Напряжение	Постоянный ток 5 В/1 А
		Потребление тока	Трансмиттер < 2,5 Вт Ресивер < 3 Вт

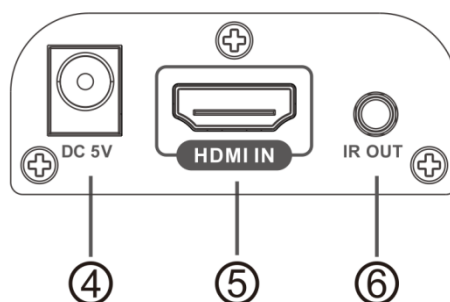
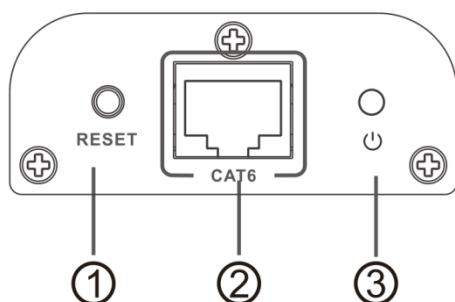
Уровень защиты	Защита от статического электричества	1a (разряд при непосредственном контакте) уровень 3 1b (разряд через воздушный зазор) уровень 3 Международный стандарт IEC61000-4-2
Условия эксплуатации	Диапазон рабочих температур	(0 °C ~ 50 °C) 32 °F ~ 122 °F
	Допустимая температура хранения	(-20°C ~ 60°C) -4°F ~ 140°F
	Относительная влажность	0 ~ 90% отн. влажности (без конденсации)
Характеристики корпуса	Габаритные размеры	77,49 × 56,15 × 22,66 мм
	Материал	Алюминиевый сплав + ЖК-панель
	Вес	Трансммиттер (TX): 80g В режиме Ресивера (RX): 80g
	Цвет	черный
	MTBF (средняя наработка на отказ)	>30000 часов
Аксессуары:	Блок питания 5 В 1 А, 2 шт. ИК-трансммиттер, 1 шт. ИК-ресивер, 1 шт. Руководство пользователя, 1 шт.	

Требования к установке

1. Источник HDMI-сигнала (видеокарта компьютера, DVD, PS3), HD-камера наблюдения и т.д.
2. Устройство отображения с поддержкой HDMI. Например, SDTV, HDTV и проектор с портом HDMI.
3. Кабели CAT 6/CAT 6A/CAT 7. Стандарт IEEE-568B.
(В соответствии с правилами CE. Рекомендуется использовать экранированный сетевой кабель во избежание помех)

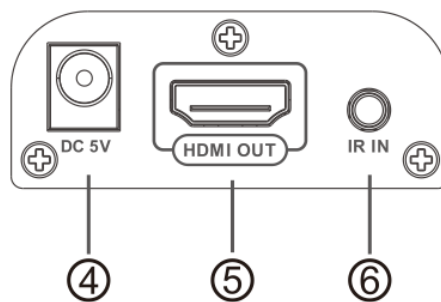
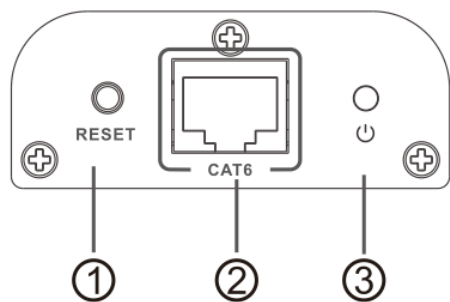
Интерфейсы

1. Трансмиттер (TX)



① Кнопка Reset	Нажмите, чтобы перезагрузить устройство
② Выходной разъем RJ45	Выход кодированного сигнала HDMI
③ Индикатор питания	Светодиодный индикатор загорится при включении питания.
④ Вход постоянного тока 5 В	Подключите к источнику питания
⑤ Вход сигнала HDMI	Подключение к источнику сигнала
⑥ Выход ИК-сигнала	Подключите удлинительный кабель ИК-бластера

2. Ресивер (RX)



① Кнопка Reset	Нажмите, чтобы перезагрузить устройство
② Входной разъем RJ45	Вход кодированного сигнала HDMI
③ Индикатор питания	Светодиодный индикатор загорится при включении питания.
④ Вход постоянного тока 5 В	Подключите к источнику изображения
⑤ Выход сигнала HDMI	Подключение к устройству отображения
⑥ Вход ИК-сигнала	Подключите удлинительный кабель ИК-ресивера

Порядок установки

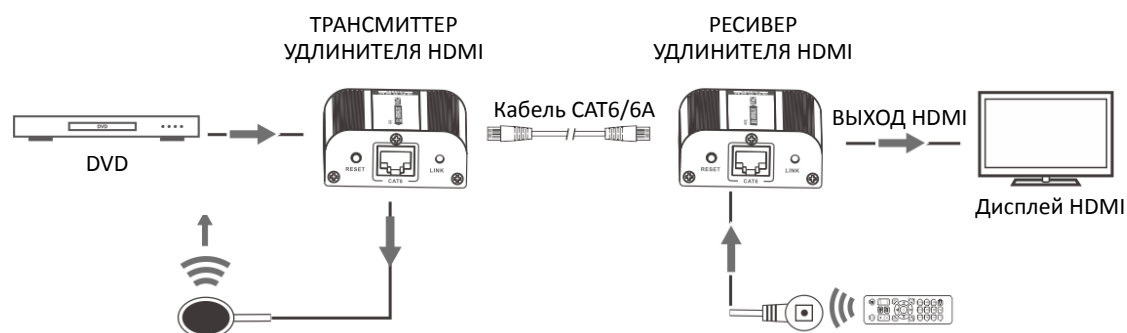
1. Как сделать сетевой кабель CAT 6?

Следуйте стандарту IEEE-568B:

- 1-Оранжевый/белый
- 2-Оранжевый
- 3-Зеленый/белый
- 4-Синий
- 5-Синий/белый
- 6-Зеленый
- 7-Коричневый/белый
- 8-Коричневый



2. Подключение



3. Инструкция по подключению

- Подключите источник сигнала к трансмиттеру, а устройство отображения — к ресиверу с помощью кабелей HDMI.
- Подключите трансмиттер и ресивер с помощью сетевых кабелей (CAT 6, CAT 6A или CAT 7).
- Подключите блоки питания удлинителя.

4. Руководство пользователя по ИК

- Удлинительный кабель ИК-бластера необходимо подключить к разъему IR OUT (Выход ИК) передатчика (TX) удлинителя HDMI, а удлинительный кабель ИК-приемника необходимо подключить к разъему IR IN (Вход ИК) приемника (RX).
- Трансмиттер ИК-бластера должен располагаться как можно ближе к ИК-ресиверу источника сигнала.
- Используя ИК-пульт дистанционного управления (ДУ) устройства источника сигнала, направленный на ИК-приемник (подключенный к RX), можно удаленно управлять устройством мультимедиа источника.

Устранение неполадок

Проблема: Все подключено правильно, но на экране нет изображения.

О:

1. Убедитесь, что экран/монитор поддерживает сигнал HDMI, передаваемый из источника.
2. Убедитесь, что кабели HDMI поддерживают передачу в разрешении 4К×2К, если разрешение выходного сигнала источника 4К×2К.
3. Убедитесь, что сетевой кабель подключен к порту RJ45 должным образом.
4. Перезапустите трансмиттер или ресивер, нажав кнопку reset.

Проблема: Черный экран вместо изображения.

О:

- 1 Убедитесь, что длина сетевого кабеля соответствует следующему диапазону:
CAT 6 для 60 м для 4К×2К при частоте 30 Гц,
CAT 6 для 30 м 4К×2К при частоте 60 Гц
- 2 Перезапустите трансмиттер, чтобы восстановить соединение

Проблема: Неестественные цвета или отсутствие звука

О:

Перезапустите трансмиттер, чтобы восстановить соединение