



Extensor Mini HDMI, Full HD



Manual DS-55203

Introdução ao produto

Este Extensor HDMI inclui uma unidade transmissora (TX) e uma unidade recetora (RX), que trabalham em conjunto. Possibilita a transmissão e a extensão de sinal HDMI 1080p@60Hz. full HD não comprimido através de um cabo de rede CAT6/6A/7, a distância de transmissão é de até 50 metros, com zero latência. Este produto é perfeito para a transmissão AV em aplicações de sistemas de conferência HD, filmagem de vídeo HD, sistemas de multimédia educacionais HD, entretenimento em casa, sinalização, etc.



Aviso de segurança importante

Leia atentamente as instruções de segurança abaixo antes da instalação e da utilização:

1. Não troque a unidade transmissora (TX) e a unidade recetora (RX) antes da instalação.
2. Não ligue a ficha quando está em funcionamento.
3. Não é necessária uma extensão de fonte de alimentação, utilize o cabo micro USB para alimentar o transmissor e o recetor será alimentado pelo transmissor.
4. Não utilize outros acessórios para alimentar os produtos.
5. Se verificar que está instável quando alimentado diretamente por cabo USB, adicione uma ficha de 5 V (com porta USB) para ligar ao cabo USB para a alimentação.

Caraterísticas do produto

1. Design portátil.
2. HDMI1.3 suportado, compatível com HDCP1.2
3. Resolução suportada até 1080p@60Hz full HD.
4. Use CAT6/6A/7 para uma transmissão de longa distância até 50 metros
5. Sem compressão e zero latência.
6. Cabo micro USB para a alimentação, recetor alimentado pelo transmissor suportado.
7. Ligar e usar, sem instalação.

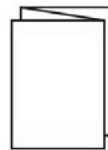
Conteúdo da embalagem



Unidade transmissora
(TX) x 1 pç.



Unidade recetora
(RX) x 1 pç.



Manual de utilizador
x 1 pç.



Cabos USB
x 2 pçs.

Especificações

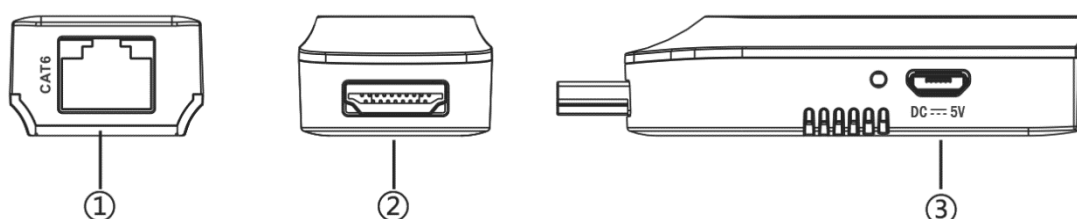
Item		Descrição
Modelo		DS-55203
Interface e desempenho de HDMI	Versão HDMI	HDMI1.3
	Versão HDCP	HDCP1.2
	Resolução de vídeo suportada	480i@60Hz, 480p@60Hz, 576i@50Hz, 576p@50Hz, 720p@50/60Hz, 1080i@50/60Hz, 1080p@50/60Hz
	Formatos de áudio suportados	Áudio estéreo E/D
	Taxa de transferência máxima de entrada	10,2Gbps
	Comprimento de cabo de entrada	≤5m (Cabo AWG26 HDMI, HDMI1.3 suportado)
	Comprimento do cabo de saída	≤5m (Cabo AWG26 HDMI, HDMI1.3 suportado)
	entrada e saída de sinal TMDS	0,5 – 1,5Vp-p(TMDS)
	entrada e saída de sinal DDC	5Vp-p(TTL)
Nível de proteção	Proteção ESD	1a (descarga por contacto) nível 3
		1b (descarga por caixa de ar) nível 3
		Norma internacional: IEC61000-4-2
Ambiente de funcionamento	Temperatura de funcionamento	0°C – 50°C (32°F – 122°F)
	Temperatura de armazenamento	-20°C – 60°C (-4°F – 140°F)
	Humidade relativa	0~90% RH (Não-condensação)
Propriedades do corpo	Dimensões	71,35(C) x 25,9(L) x 11,05(A) MM
	Material	Plástico ABS
	Cor	Preto
	Peso	TX: 10g RX:10g
	Tempo médio entre falhas (MTBF)	>30000Horas

Requisitos de instalação

1. Dispositivo fonte HDMI
(placa gráfica de computador, DVD, PS3, equipamento de monitorização HD, etc.)
2. Dispositivos de visualização HDMI como SDTV, HDTV e projetores com porta HDMI.
3. Cabo CAT6/6A/7 UTP/STP, segue a norma IEEE-568B.

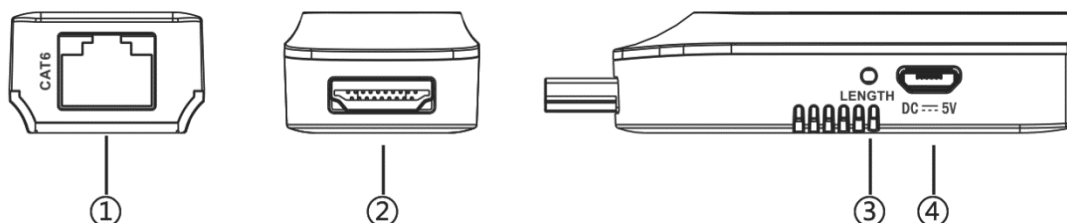
Descrições do Painel

1. Unidade transmissora (TX)



①	Saída de sinal RJ45	Saída de sinal HDMI codificada
②	Entrada HDMI	Ligar com o dispositivo fonte
③	Entrada de alimentação	Ligar com o cabo USB

2. Unidade recetora (RX)



①	Entrada de sinal RJ45	Entrada de sinal HDMI codificada
②	Saída HDMI	Ligar com o dispositivo de visualização
③	Botão COMPRIMENTO	Para ajustar a unidade para se auto-adaptar ao comprimento do cabo de rede
④	Entrada de alimentação	Ligar com o cabo USB (opcional)

Observações: Os utilizadores podem premir o botão "Comprimento" para ajustar a distância de transmissão deste dispositivo automaticamente ou manualmente. Se os utilizadores não premirem este botão ao ligar a alimentação, o dispositivo funcionará como da última vez, por causa da função de memória. Se um utilizador premir este botão depois de ligar, as primeiras "duas vezes" que premir o botão levarão o dispositivo a ajustar automaticamente a distância de acordo com o comprimento do cabo de rede. Depois de premir as "duas vezes", se o utilizador continuar a premir este botão, o dispositivo regressará ao modo de ajuste manual da distância de transmissão. Existem 10 níveis para ajustar e premir outra vez corresponde a um novo nível. Quando um utilizador termina de ajustar manualmente os 10 níveis, regressa ao modo de ajuste automático da distância de transmissão e passa para o novo ciclo.

Instalação e ligação

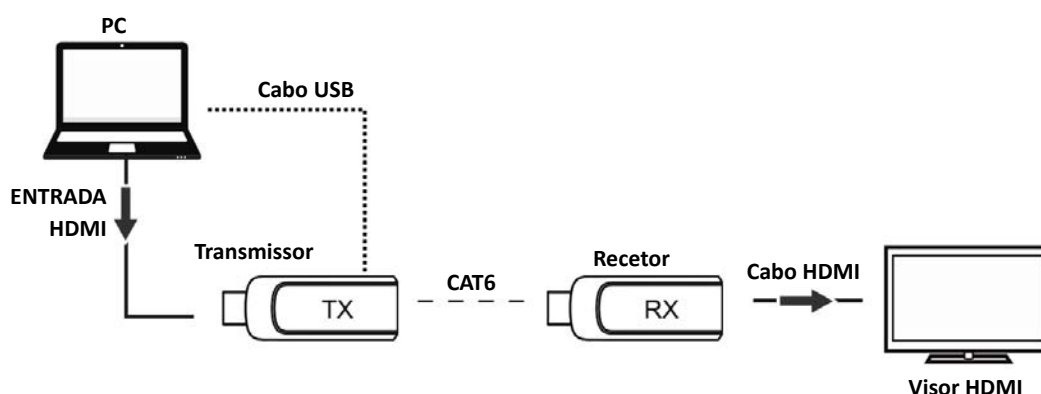
A. Como é fabricado um cabo de rede CAT6/6A/7



Em conformidade com a norma IEEE-568B:

1. Branco e laranja
2. Laranja
3. Branco e verde
4. Azul
5. Branco e azul
6. Verde
7. Branco e castanho
8. Castanho

B. Ligação



C. Instruções de ligação

- Ligue a unidade transmissora (TX) diretamente à porta de saída HDMI do dispositivo fonte e ligue o recetor (RX) à porta de entrada HDMI do dispositivo de visualização.
- Ligue a unidade transmissora (TX) e a unidade recetora (RX) através de cabos de rede (CAT6, CAT6A ou CAT7).
- Ligue o cabo USB apenas à unidade Transmissora, cada unidade será alimentada e este extensor USB funcionará.

[NOTA] Recomenda-se usar um cabo de rede com um intervalo de comprimento entre 15-50 m. Se o cabo CAT6 for demasiado curto, poderá não haver saída de imagem porque o sinal é demasiado forte. Se o cabo CAT6 for demasiado longo, a qualidade da saída pode ser fraca.

FAQ

P: Nenhuma saída de imagem ou áudio e a visualização de vídeo não é normal?

R: Prima o botão "COMPRIMENTO" do recetor para ajustar esta unidade para se auto-adaptar ao comprimento do cabo de rede.

P: Nenhuma saída de imagem?

- R:**
- 1 Certifique-se de que o cabo de rede foi fabricado de acordo com a norma IEEE-568B.
 - 2 Verifique e certifique-se de que há uma entrada de sinal HDMI para o transmissor.
 - 3 Prima o botão "COMPRIMENTO" do recetor para regular esta unidade para se auto-adaptar ao comprimento do cabo de rede.
 - 4 Certifique-se de que o cabo HDMI está bem ligado à TV.
 - 5 Certifique-se de que o cabo de rede é feito de fios de cobre finos.

Termo de Responsabilidade

O nome do produto e o nome da marca podem ser marcas registadas dos respetivos fabricantes. TM e ® poderão ser omitidos no manual do utilizador. As imagens no manual do utilizador são apenas para referência e poderão divergir ligeiramente dos produtos reais. Reservamo-nos o direito de fazer alterações sem aviso prévio a um produto ou sistema aqui descrito para melhorar a fiabilidade, uma função ou o design.