



Mini HDMI Extender, Full HD



Benutzerhandbuch DS-55203

Produkteinführung

Dieser HDMI-Extender verfügt über einen Sender(TX) und einem Empfänger (RX), die paarweise arbeiten. Er ermöglicht die Übertragung und Erweiterung von unkomprimierten Full HD 1080p HDMI-Signalen bei 60 Hz über CAT6/6A/7 Netzwerkkabel. Die Übertragungsentfernung beträgt bis zu 50 Meter mit Null Latenz. Dieses Produkt ist ideal für AV-Übertragungen bei Anwendungen für HD-Konferenzsysteme, HD-Videoaufnahmen, HD-Multimedia-Schulungssysteme, Home Entertainment und Signage usw. geeignet.



Wichtige Sicherheitshinweise

Bitte lesen Sie vor Installation und Inbetriebnahme nachstehende Sicherheitsanweisungen sorgfältig durch:

1. Vertauschen Sie nicht den Sender (TX) und den Empfänger (RX), bevor Sie mit der Installation beginnen.
2. Stecken die Geräts während des Betriebs nicht an- und ab.
3. Es ist keine Spannungsversorgung für den Extender-erforderlich. Verwenden Sie ein Micro-USB-Kabel, um den Sender mit Strom zu versorgen. Der Empfänger wird vom Sender mit Strom versorgt.
4. Verwenden Sie kein anderes Zubehör, um die Produkte mit Strom zu versorgen.
5. Wenn sich herausstellt, dass die direkte Stromversorgung über Micro-USB-Kabel instabil ist, schließen Sie für die Stromversorgung das USB-Kabel an ein 5 V Steckernetzteil (mit USB-Anschluss) an.

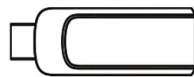
Produkteigenschaften

1. Handliche Größe.
2. Unterstützt HDMI1.3, das kompatibel mit HDCP1.2 ist
3. Die höchste unterstützte Auflösung beträgt bis zu 1080p bei 60 Hz.
4. Verwenden Sie CAT6/6A/7 für größere Entfernungen bis zu 50 Meter.
5. Unkomprimiert und Null Latenz.
6. Micro-USB-Kabel für Stromversorgung. Die Stromversorgung des Empfängers erfolgt über den Sender.
7. Plug-and-Play, keine Installation erforderlich.

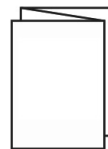
Packungsinhalt



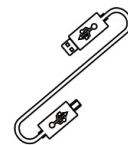
1x Sender (TX)



1x Empfänger (RX)



1x Benutzerhandbuch



2x USB-Kabel

Technische Daten

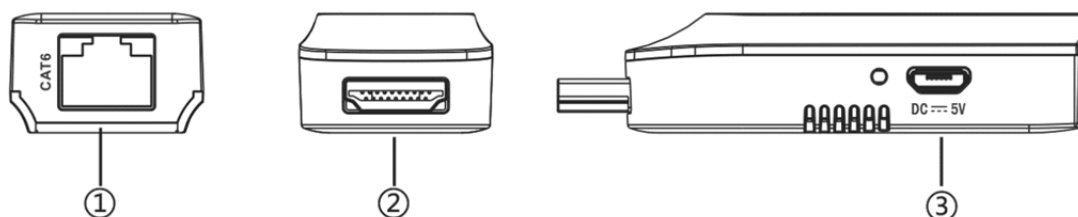
Element		Beschreibung
Modell		DS-55203
HDMI-Daten und Schnittstelle	HDMI-Version	HDMI1.3
	HDCP-Version	HDCP1.2
	Unterstützte Videoauflösungen	480i bei 60 Hz, 480p bei 60 Hz, 576i bei 50 Hz, 576p bei 50 Hz, 720p bei 50/60 Hz, 1080i bei 50/60 Hz, 1080p 50/60 Hz
	Unterstützte Audioformate	L/R Stereoton
	Maximale Eingangs-Übertragungsrate	10,2 Gbit/s
	Eingangskabellänge	≤5 m (AWG26 HDMI, Unterstützung von HDMI1.3)
	Aisgangskabellänge	≤5 m (AWG26 HDMI, Unterstützung von HDMI1.3)
	TMDS-Signalein- und -ausgang	0,5 - 1,5 Vp-p (TMDS)
	DDC-Signalein- und -ausgang	5 Vp-p (TTL)
Schutzklasse	ESD-Schutz	1a (Kontaktentladung) Level 3
		1b (Luftspalt-Entladung) Level 3
		Internationaler Standard: IEC61000-4-2
Betriebsumfeld	Betriebstemperatur	0 °C - 50 °C
	Lagertemperatur	-20°C - 60°C
	Relative Luftfeuchtigkeit	0 - 90 % rF (nicht kondensierend)
Gehäusemaße	Abmessungen	71,35 (L) x 25,9 (B) x 11,05 (H) mm
	Material	ABS Kunststoff
	Farbe	Schwarz
	Gewicht	Sender TX: 10 g Empfänger RX: 10 g
	Mean Time between Failures (MTBF, mittlere Betriebsdauer zwischen Ausfällen)	>30.000 Stunden

Anforderungen an die Installation

1. HDMI-Ausgangsgeräte
(Computer-Grafikkarte, DVD, PS3, HD-Überwachungstechnik usw.)
2. HDMI-Anzeigergeräte wie SDTV, HDTV oder Projektor mit HDMI-Anschluss.
3. UTP/STP CAT6/6A/7-Kabel gemäß der Norm IEEE-568 B.

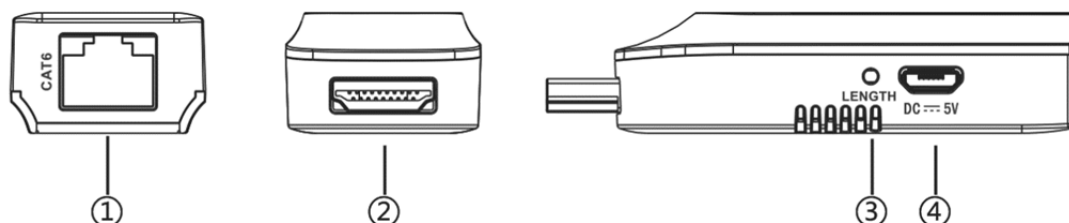
Beschreibung des Bedienfelds

1. Sender (TX)



①	RJ45-Signalausgang	Gibt das verschlüsselte HDMI-Signal aus
②	HDMI-Eingang	Anschluss an das Quellgerät
③	Stromeingang	Anschluss des USB-Kabels

2. Empfänger (RX)



①	RJ45-Signaleingang	Eingang für das verschlüsselte HDMI-Signal
②	HDMI-Ausgang	Anschluss an das Anzeigergerät
③	Taste LENGTH (Länge)	Einstellung der Selbstanpassung des Geräts an die Länge des Netzkabels
④	Stromeingang	Anschluss des USB-Kabels (optional)

Anmerkungen: Sie können die Taste „LENGTH“ drücken, um die Übertragungsentfernung dieses Geräts automatisch oder manuell anzupassen. Wenn Sie beim Einschalten diese Taste nicht drücken, dann funktioniert das Gerät wegen der Speicherfunktion wie beim letzten Betrieb. Wenn Sie beim Einschalten diese Taste drücken, passt das Gerät bei den ersten „zweimaligen“ Drücken der Taste die Entfernung entsprechend der Netzkabellänge automatisch an. Wenn Sie nach den „zweimaligen“ Drücken der Taste weiterhin diese Taste drücken, wird der Modus zur Anpassung der Übertragungsentfernung auf manuell eingestellt. Es gibt 10 Stufen zum Anpassen und jeder weitere Tastendruck bedeutet eine neue Stufe. Wenn Sie die 10 Stufen der manuellen Anpassung durchlaufen haben, wird wieder zur Anpassung des automatischen Modus zurückgekehrt und es wird ein neuer Zyklus gestartet.

Installation und Anschluss

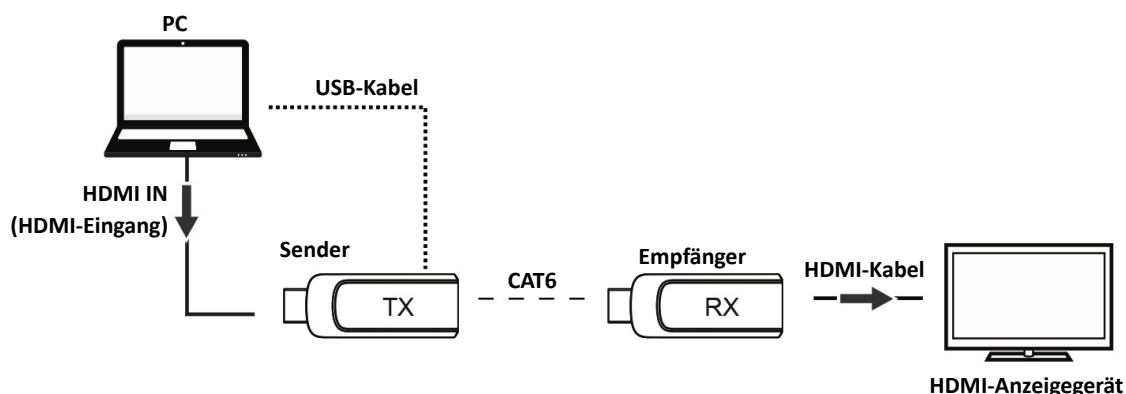
A. Herstellung eines CAT6/6A/7-Netzkabels



Die Norm IEEE-568B ist einzuhalten:

1. Weiß und orange
2. Orange
3. Weiß und grün
4. Blau
5. Weiß und blau
6. Grün
7. Weiß und braun
8. Braun

B. Verbindung



C. Anweisung für die Verbindung

- Schließen Sie den Sender (TX) direkt an dem HDMI-Ausgangsanschluss des Quellgeräts und den Empfänger (RX) direkt an dem HDMI-Eingangsanschluss des Anzeigergeräts an.
- Verbinden Sie Sender (TX) und Empfänger (RX) mit den Netzkabeln (CAT6, CAT6A oder CAT7).
- Schließen Sie das USB-Kabel nur an Sender an. Jedes Gerät wird mit Strom versorgt, sodass dieser HDMI Extender funktioniert.

[ANMERKUNG] Es ist ratsam, eine Netzkabellänge zwischen 15 - 50 m zu verwenden. Wenn das CAT6-Kabel zu kurz ist, erfolgt möglicherweise keine Ausgabe, da das Signal zu stark ist. Wenn das CAT6-Kabel zu lang ist, erfolgt möglicherweise die Ausgabe mit schlechter Qualität.

FAQ

F: Keine Bildausgabe oder gestörte Audio- und Videoanzeige?

A: Drücken Sie am Empfänger die Taste „LENGTH“ für die Einstellung der Selbstanpassung des Geräts auf die Länge des Netzkabels.

F: Keine Bildausgabe?

- A:
- 1 Stellen Sie sicher, dass das Netzkabel gemäß der Norm IEEE-568B hergestellt wurde.
 - 2 Kontrollieren und stellen Sie sicher, dass ein HDMI-Eingangssignal am Sender anliegt.
 - 3 Drücken Sie Empfänger die Taste „LENGTH“ für die Einstellung der Selbstanpassung des Geräts auf die Länge des Netzkabels.
 - 4 Stellen Sie sicher, dass das HDMI-Kabel gut an den Fernseher angeschlossen wurde.
 - 5 Stellen Sie sicher, dass das Netzkabel aus feinen Kupferlitzen besteht.

Haftungsausschluss

Der Produkt- und Markenname sind eingetragene Warenzeichen der jeweiligen Eigentümer. TM und ® wurden im Benutzerhandbuch möglicherweise weggelassen. Die Bilder im Benutzerhandbuch sind nur als Referenz gedacht und sie können sich möglicherweise geringfügig von den tatsächlichen Produkten unterscheiden. Wir behalten uns das Recht vor, Änderungen ohne weitere Ankündigung an einem beschriebenen Produkt oder System vorzunehmen, um die Zuverlässigkeit, die Funktion oder das Design zu verbessern.

Dies ist ein Produkt der Klasse A. Im Wohnbereich kann dieses Produkt Funkstörungen verursachen. In diesem Fall kann vom Benutzer verlangt werden, angemessene Maßnahmen zu ergreifen.

Hiermit erklärt die Assmann Electronic GmbH, dass die gedruckte Konformitätserklärung dem Produkt beiliegt. Sollte die Konformitätserklärung fehlen, kann diese postalisch unter der unten genannten Herstelleradresse angefordert werden.

www.assmann.com

Assmann Electronic GmbH
Auf dem Schüffel 3
58513 Lüdenscheid
Germany

