



## Удлинитель 4K HDMI с доступом по CAT/IP (Приемник)



### Руководство DS-55123 Rev. 2

#### Введение

Приемник сигнала HDMI для удлинителя HDMI Digitus® с доступом по IP (DS-55122). Устройство также подходит для удлинителя-разветвителя 4K HDMI Digitus®, 1x8 (DS-55304). Удлинитель (DS-55122) передает сигнал HDMI на расстояние до 120 метров по сетевому кабелю Cat 6, поддерживает разрешение 4K2K/30 Гц и функцию обратной передачи ИК-сигнала для управления воспроизведением.

## Важные инструкции по технике безопасности

Перед установкой и использованием устройства внимательно изучите нижеприведенные инструкции по технике безопасности:

1. Ознакомьтесь со всеми предупреждениями и подсказками, указанными на устройстве.
2. Не подвергайте устройство воздействию воды, влаги и жидкостей.
3. Не кладите предметы на устройство.
4. Не пытайтесь отремонтировать или вскрыть устройство без помощи профессионалов.
5. Во избежание перегрева устройства не перекрывайте вентиляционные отверстия.
6. Перед установкой отключите электричество и убедитесь в безопасности окружающей обстановки.
7. Не подключайте/отключайте сетевые кабели и ИК-кабели во время работы во избежание их повреждения.
8. Используйте только постоянный ток с напряжением 5 В. При использовании адаптеров постоянного тока сторонних производителей убедитесь, что они соответствуют спецификации.

## Содержимое упаковки



Удлинитель приемника HDMI (RX), 1 шт

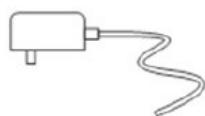


Руководство пользователя, 1 шт



Разъем IR IN

Удлинитель ИК-приемника, 1 шт



Блок питания 5 В/2 А постоянного тока, 1 шт

## Спецификация

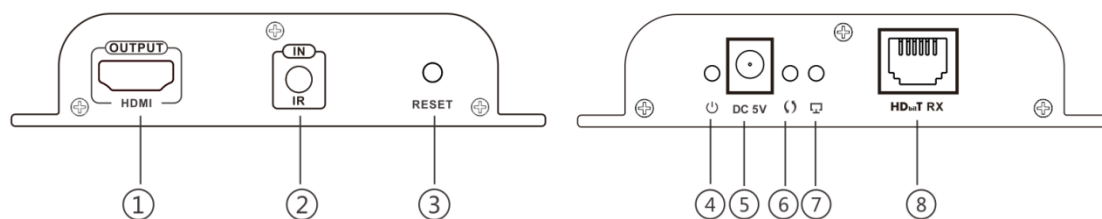
Параметр	Характеристики
Сигнал HDMI	HDMI1.4, совместимый с HDCP1.4
транспортный протокол	HDbitT
Поддержка разрешения	480i с частотой 60 Гц, 480p с частотой 60 Гц, 576i с частотой 50 Гц, 576p с частотой 50 Гц, 720p с частотой 50/60 Гц, 1080i с частотой 50/60 Гц, 1080p с частотой 50/60 Гц, 4Kx2K с частотой 24/25/30 Гц
Сетевой кабель	UTP/STP Cat5/5e/6
Расстояние передачи	До 120 метров с разрешением 1080p с частотой 60 Гц Full HD с доступом по CAT6
ИК-сигнал	Поддержка ИК-устройств 20~60 КГц
Рабочая температура	0°C~60°C
Блок питания	5 В/2 А постоянного тока
Энергопотребление	В режиме Приемника (RX): 4 Вт
Габариты	107,3(Ш) x 94(Г) x 23,7(В) мм, 2 шт
Вес	В режиме Приемника (RX): 167g
Цвет	Черный

## Требования к установке

1. Источник сигнала HDMI
2. Дисплей с портом HDMI.
3. Сетевые кабели: CAT 5/5E/6
4. Длина передачи: CAT 5 — 80 м/CAT 5E — 100 м/CAT 6 — 120 м

## Описание панели

### 1. УДЛИНИТЕЛЬ ПРИЕМНИКА HDMI (RX)



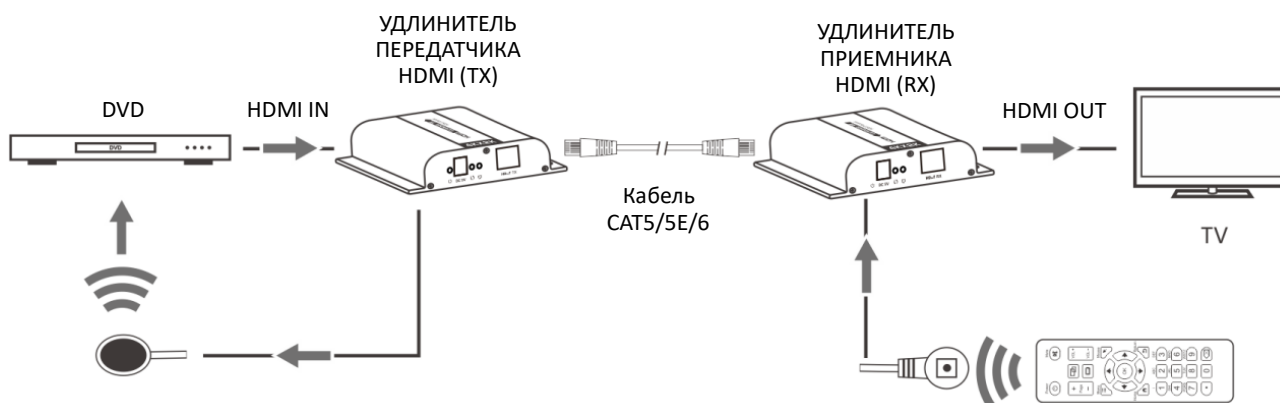
- ① Выход сигнала HDMI
- ② Вход ИК-сигнала для подключения удлинителя ИК-приемника
- ③ Перезагрузка
- ④ Индикатор питания
- ⑤ Вход питания (5 В постоянного тока)
- ⑥ Индикатор передачи данных
- ⑦ Индикатор сетевого соединения
- ⑧ Вход сигнала HDbitT

## Установка

### 2. Подключение

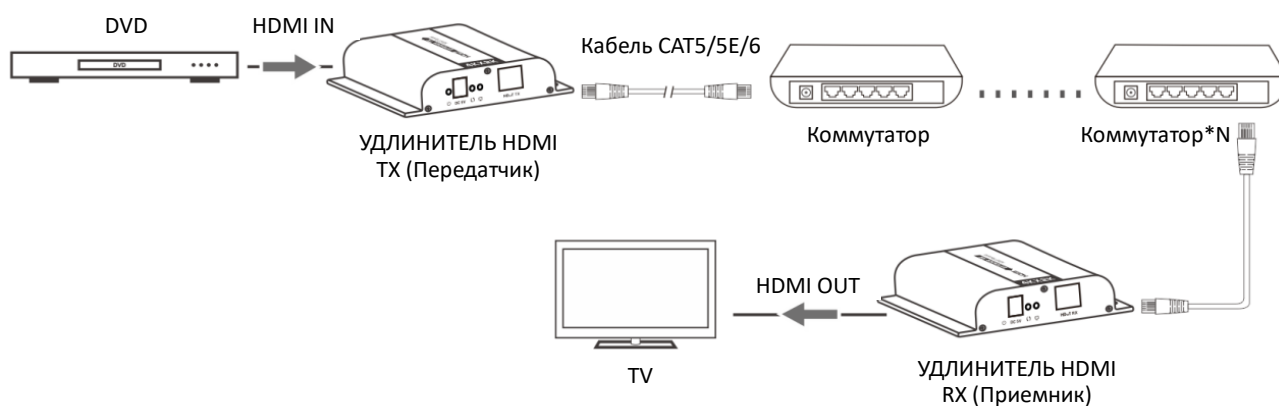
#### 2.1. Подключение типа «точка-точка»:

Расстояние передачи до 120 метров с доступом по одному кабелю CAT 6 (с использованием кабеля высокого качества расстояние может быть увеличено до 150 метров).



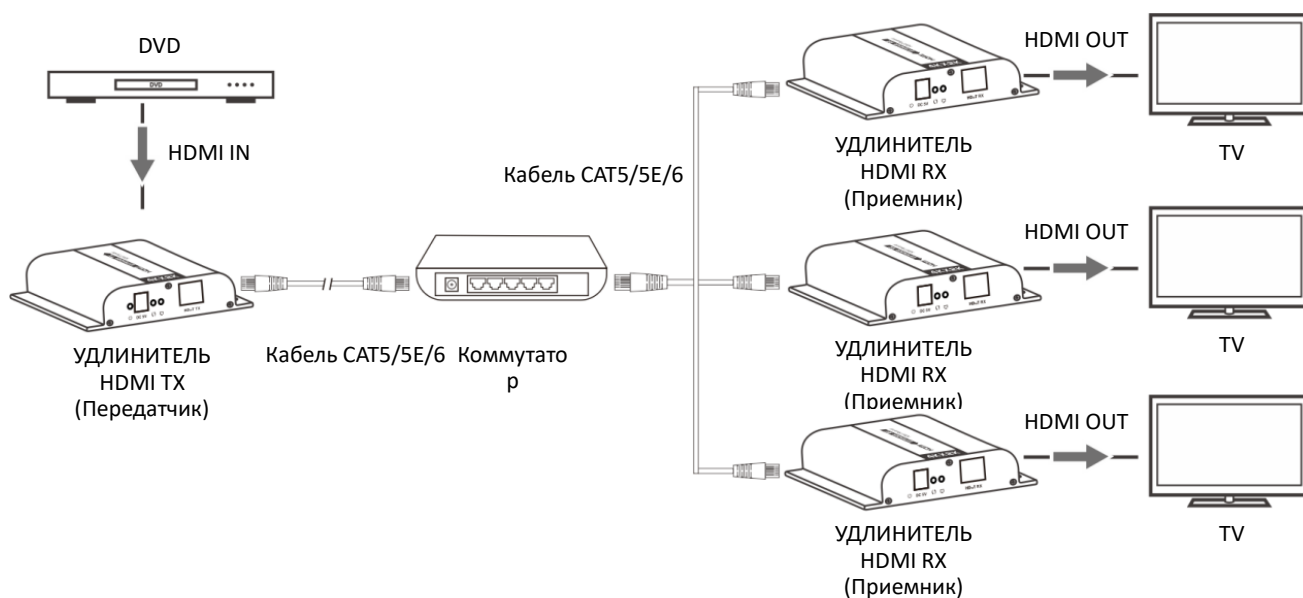
## 2.2. Подключение сетевого коммутатора/маршрутизатора:

С использованием коммутатора/маршрутизатора/повторителя расстояние передачи сигнала неограниченно.

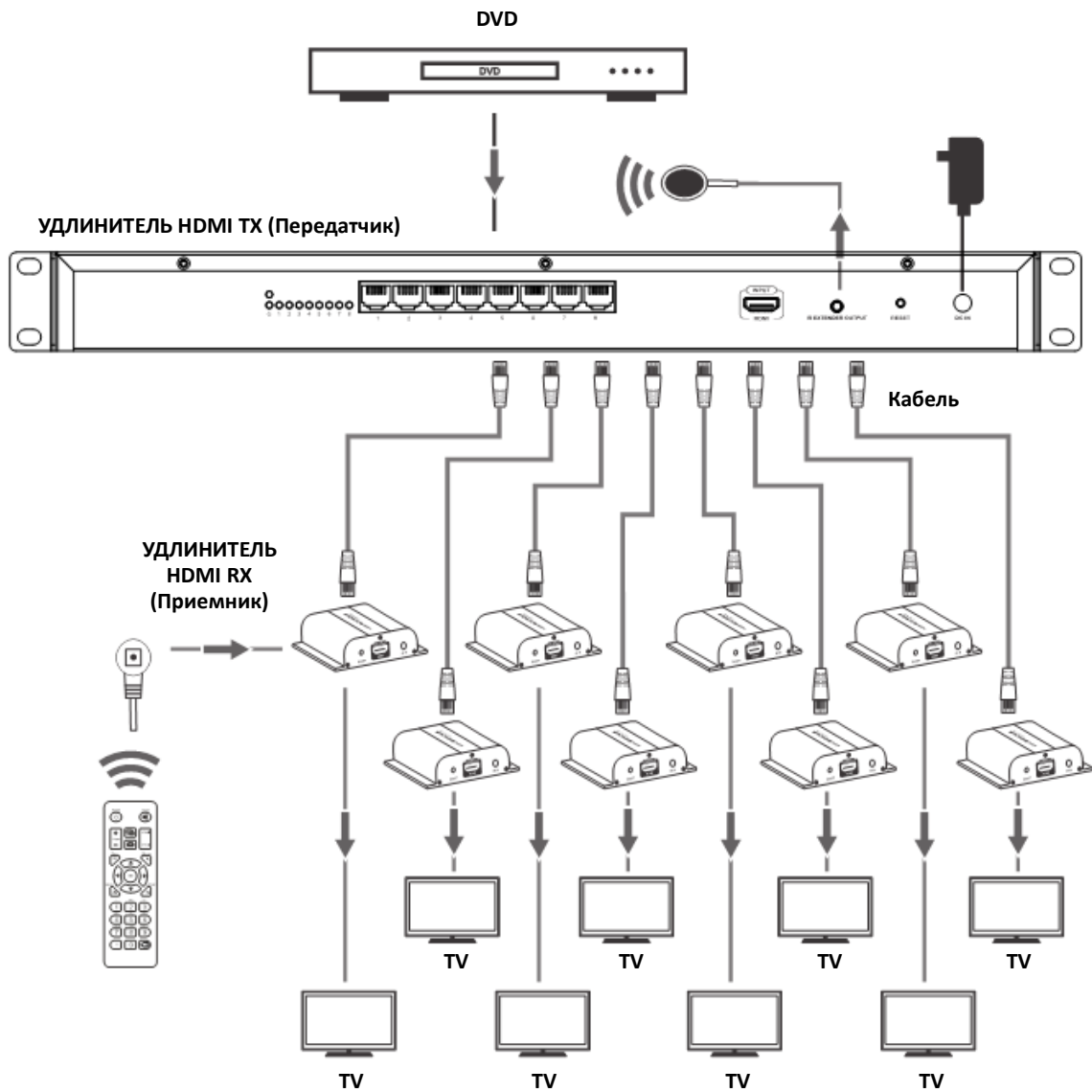


## 2.3. Подключение типа «один-многим»:

С использованием сетевого коммутатора/маршрутизатора один передатчик может передавать сигнал на множество приемников (до 253 приемников)



## 2.4. Подключение удлинителя-разветвителя 1x8 (только для DS-55304)



## Часто задаваемые вопросы

- В: В правом углу экрана отображается надпись «Ожидание соединения»?**
- О: Проверьте, подключены ли передатчик (TX) и коммутатор (если используется) к электросети, и убедитесь, что кабель вставлен до конца.
- В: На экране отображается надпись «Проверьте входной сигнал TX»?**
- О: 1) Проверьте входной сигнал HDMI с передатчика (TX).  
2) Подключите источник сигнала напрямую к дисплею, чтобы проверить, поступает ли сигнал с источника, либо замените источник сигнала, кабель HDMI и попытайтесь снова.
- В: При разрешении 4Kx2K отображается черный экран?**
- О: Убедитесь, что телевизор и кабель HDMI поддерживают HDMI 1.4
- В: Изображение прерывистое и нестабильное?**
- О: 1) Проверьте кабели между передатчиком (TX) и коммутатором и между коммутатором и приемником (RX) и убедитесь, что они не превышают необходимый диапазон.  
2) Нажмите кнопку «Reset» на передней панели TX/RX. Перегрузите устройство и повторите подключение.