



Extensor 4K HDMI através de CAT/IP (Recetor)



Manual

DS-55123 Rev. 2

Introdução

Este é um recetor HDMI para o Extensor HDMI sobre IP Digitus® (DS-55122). Também é indicado para o Divisor Extensor 4K HDMI Digitus®, o 1x8 (DS-55304) também. O Extensor (DS-55122) estende o sinal HDMI até 120 metros através de cabo de rede Cat 6, suporta uma resolução de 4K2K/30Hz ,com função pass-back IV.

Aviso de segurança importante

Leia atentamente as instruções de segurança abaixo antes da instalação e funcionamento:

1. Preste atenção a todos os avisos e dicas sobre este dispositivo.
2. Não exponha esta unidade à chuva, humidade e líquidos.
3. Não coloque nada dentro deste dispositivo.
4. Não repare nem abra este dispositivo sem a orientação de um profissional.
5. Certifique-se de que as aberturas têm uma boa ventilação para evitar danos devido ao aquecimento excessivo do produto.
6. Desligue a alimentação e certifique-se de que o ambiente é seguro antes da instalação..
7. Não ligue/desligue os cabos de rede e os cabos IV durante a utilização para evitar danificar os cabos.
8. Utilize apenas CC 5 V. Certifique-se de que as especificações correspondem se utilizar adaptadores CC de terceiros.

Conteúdo da embalagem



EXTENSOR HDMI recetor
RX x 1 pç

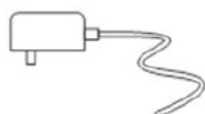


Manual de utilizador x 1 pç



ENTRADA IV

Cabo de extensão do
recetor de IV x 1 pç



CC 5 V/2 A x 1 pçs

Especificações

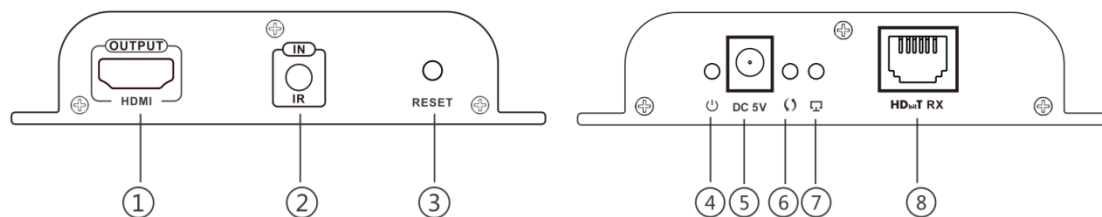
Itens	Especificações
Sinal HDMI	HDMI1.4, compatível com HDCP1.4
Protocolo de transporte	HDBitT
Resoluções suportadas	480i@60Hz, 480p@60Hz, 576i@50Hz, 576p@50Hz, 720p@50/60Hz, 1080i@50/60Hz, 1080p@50/60Hz, 4Kx2K@24/25/30Hz
Cabo de rede	Cat5/5e/6 UTP/STP
Distância de transmissão	Até 120 metros de distância de transmissão para 1080p 60Hz Full HD através de um único CAT6
Sinal de IV	Suporta dispositivos de IV de 20~60KHz
Temperatura de funcionamento	0°C~60°C
Fonte de alimentação	CC 5 V/2 A
Consumo de Energia	RX: 4W
Dimensões	107,3(L)x94(P)x23,7(A)mm x 2 pçs
Peso	RX: 167g
Cor	Preto

Requisitos de instalação

1. Dispositivo-fonte HDMI
2. Dispositivo de visualização HDMI com porta HDMI.
3. Cabos de rede: Cabos de rede CAT 5/5E/6
4. Comprimento de transmissão:
CAT 5 - 80 m/CAT 5E - 100 m/CAT 6 - 120 m

Descrição dos painéis

1. EXTENSOR HDMI RX (Recetor)



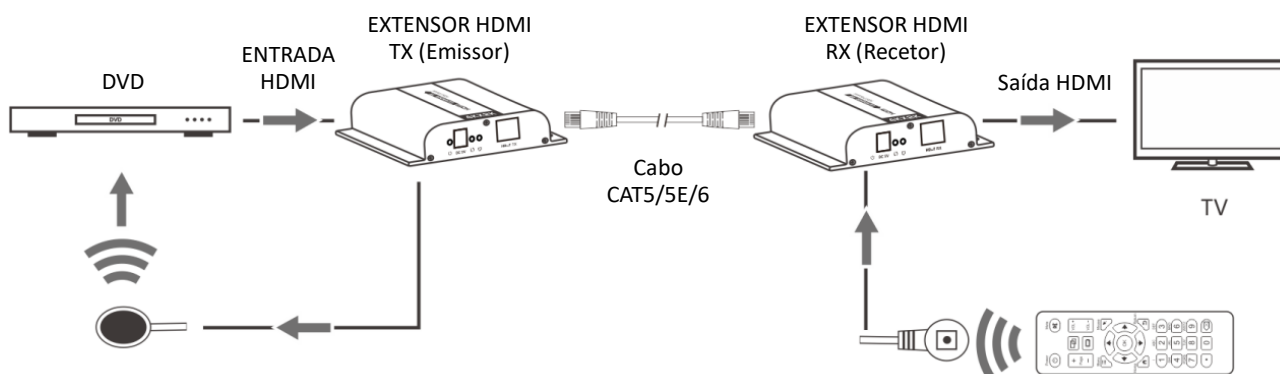
- ① Saída de sinal HDMI
- ② Entrada de sinal IR para ligar ao cabo de extensão do recetor de IV
- ③ Repor Configurações
- ④ Luz de alimentação
- ⑤ Entrada de alimentação (CC 5 V)
- ⑥ Luz de transmissão de dados
- ⑦ Luz de ligação de rede
- ⑧ Entrada de sinal HDbitT

Instalação

2. Ligações

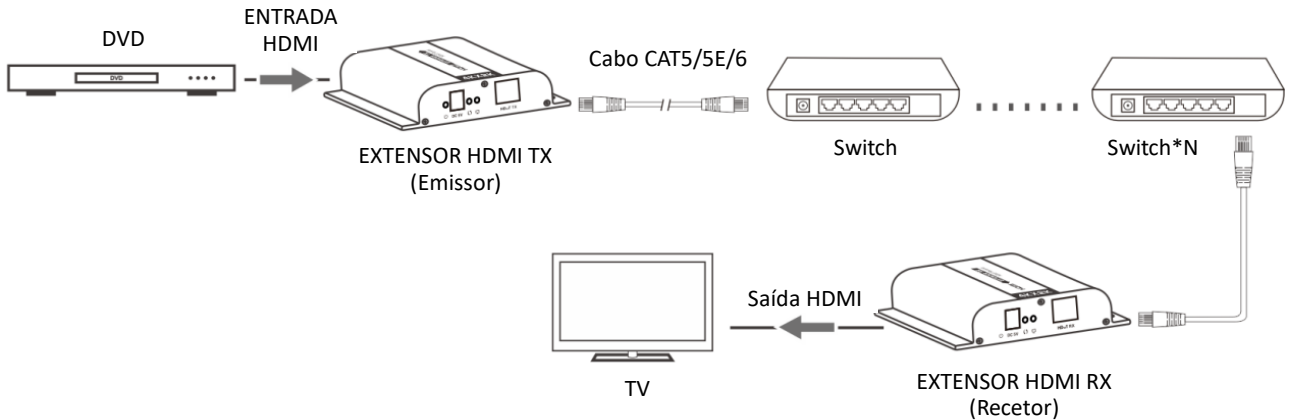
2.1. Ligação ponto a ponto:

Até 120 metros de distância de transmissão através de um único CAT6 (Cabo de elevada qualidade, pode alcançar até 150 metros).



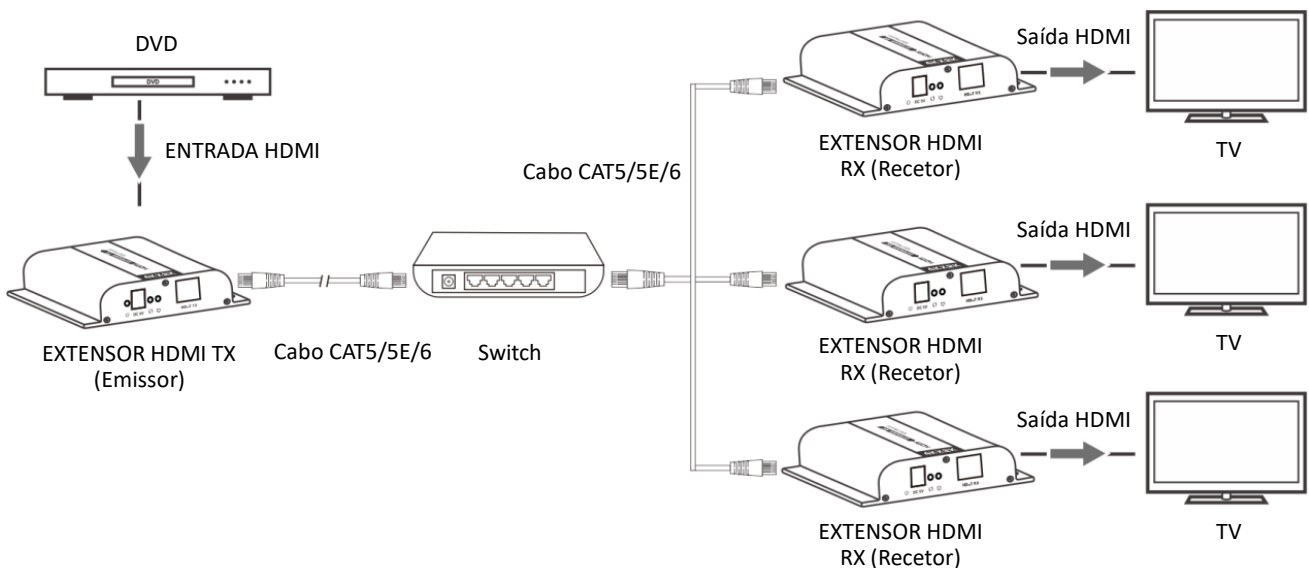
2.2. Ligação de router/switch de rede:

Utilizando um switch/router/repetidor de rede, realize extensões/distâncias ilimitadas.

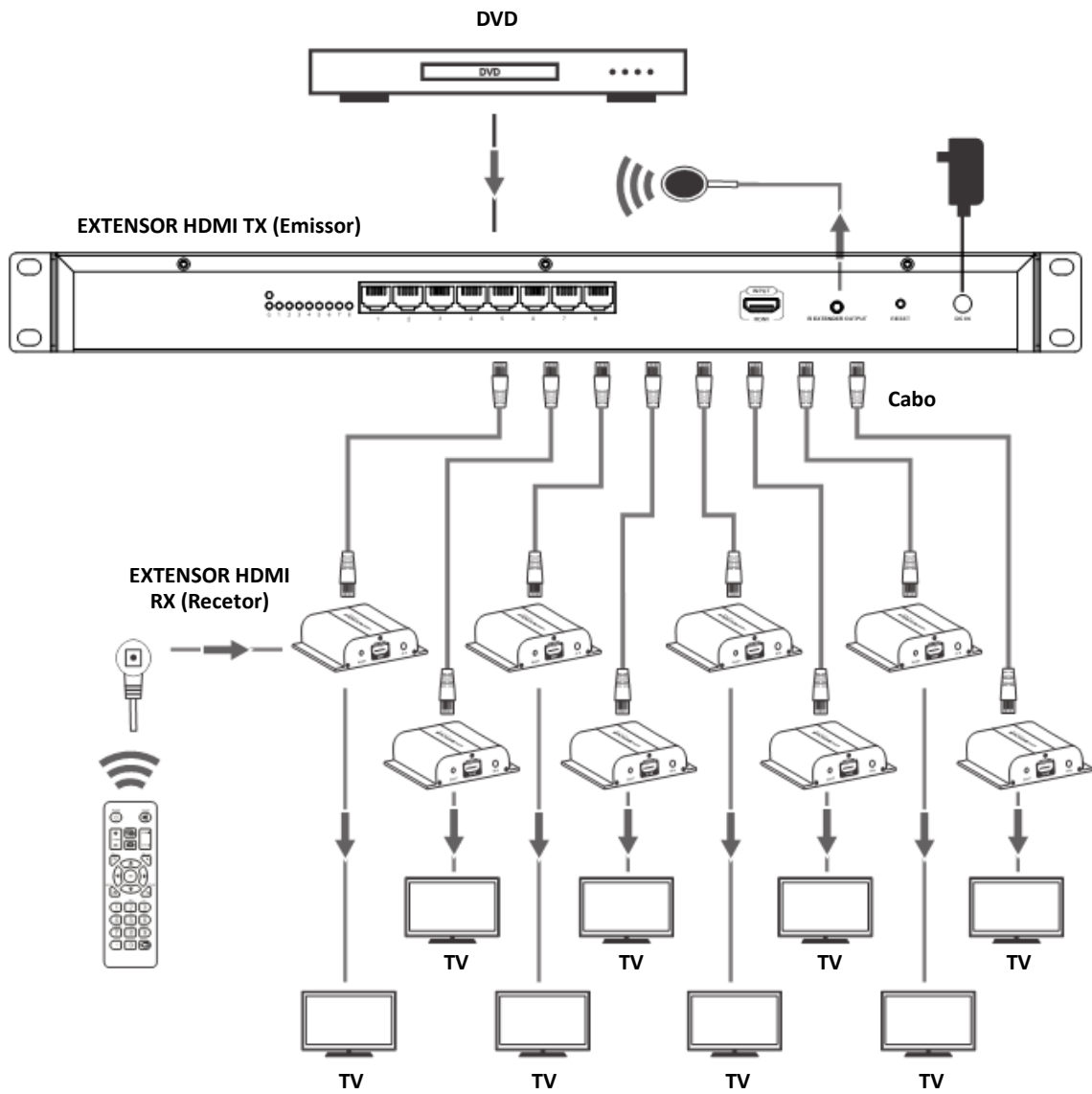


2.3. Ligação um a vários:

Utilizando um router/switch de rede, um emissor para vários recetores (até 253 unidades recetoras)



2.4. Ligação de divisor extensor 1x8 (apenas para DS-55304)



FAQ

P: A TV diz “A aguardar ligação” no canto direito?

R: Verifique se a fonte de alimentação do TX (Emissor) e o switch (se utilizado) estão ligados e certifique-se de ligar firmemente o cabo.

P: A TV diz “Verifique a entrada de sinal do TX”?

R: 1) Verifique se existe uma entrada de sinal HDMI do TX.
2) Experimente ligar a fonte de sinal diretamente ao dispositivo de visualização para ver se há saída de sinal do dispositivo-fonte ou mude a fonte de sinal, ou o cabo HDMI e tente novamente.

P: Ao reproduzir a fonte 4Kx2K, o ecrã aparece sem nenhum conteúdo?

R: Certifique-se de que tanto a TV como o cabo HDMI suportam HDMI 1.4

P: A visualização não é estável nem fluída?

R: 1) Verifique o comprimento do cabo entre o TX e o switch, o switch ao RX e se a ligação entre cada nível está dentro do alcance necessário.
2) Clique no botão “Reiniciar” no painel frontal do TX/RX para reiniciar e voltar a ligar.