



Extender HDMI 4K via CAT/IP (Unità ricevente)



Manuale d'uso

DS-55123 Rev. 2

Introduzione

Questa è un'unità ricevente HDMI per l'extender HDMI over IP (DS-55122) Digitus®. L'unità è adatta anche per lo splitter con extender 4K HDMI 1x8 (DS-55304) Digitus®. L'extender (DS-55122) estende il segnale HDMI fino a 120 metri tramite cavo di rete Cat 6 e supporta risoluzioni da 4K2K/30 Hz, con funzione IR passback.

Istruzioni di sicurezza importanti

Leggere attentamente le istruzioni per la sicurezza riportate qui sotto prima di installare e utilizzare il prodotto:

1. Prestare attenzione a tutti i suggerimenti e le avvertenze relativi al presente dispositivo.
2. Non esporre questa unità a pioggia, umidità o liquidi.
3. Non inserire oggetti nel dispositivo.
4. Non tentare di aprire o riparare il dispositivo senza l'assistenza di personale qualificato.
5. Non ostruire le aperture di ventilazione del prodotto per evitare che possa danneggiarsi a causa del surriscaldamento.
6. Assicurarsi che l'alimentazione elettrica sia spenta e collocare il dispositivo in un ambiente sicuro prima di procedere all'installazione.
7. Non collegare/scollegare i cavi di rete e quelli IR quando il dispositivo è in uso, per evitare di danneggiarli.
8. Utilizzare solo alimentazione da 5 V CC. Se si utilizza un adattatore di parti terze, verificare che le specifiche corrispondano.

Contenuto della confezione



EXTENDER HDMI 1
ricevitore Rx

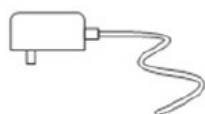


1 Manuale dell'utente



INGRESSO IR

Cavo di prolunga del
ricevitore IR 1 pezzo



1 alimentatore
5 V CC/2 A

Specifiche

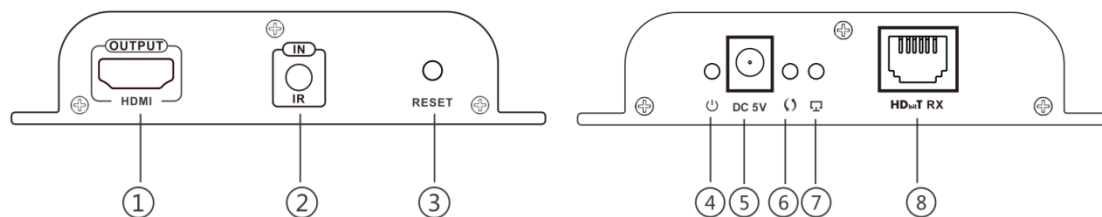
Voci	Specifiche tecniche
Segnale HDMI	HDMI 1.4, compatibile con HDCP1.4
Protocollo di trasporto	HDBitT
Risoluzione supportate	480i a 60 Hz, 480p a 60 Hz, 576i a 50 Hz, 576p a 50 Hz, 720p a 50/60 Hz, 1080i a 50/60 Hz, 1080p a 50/60 Hz, 4Kx2K a 24/25/30 Hz
Cavo di rete	UTP/STP Cat5/5e/6
Distanza di trasmissione	Fino a 120 metri per 1080p 60 Hz Full HD tramite un unico cavo CAT6
Segnale IR	Supporta dispositivi IR da 20–60 KHz
Temperatura operativa	0 °C – 60 °C
Alimentazione	5 V CC /2A
Consumo Energia	RX: 4 W
Dimensioni	2 pezzi da 107,3 (L) x 94 (P) x 23,7 (H) mm
Peso	RX: 167 g
Colore	nero

Requisiti per l'installazione

1. Dispositivo sorgente HDMI
2. Display HDMI con porta HDMI.
3. Cavi di rete: Cavi di rete CAT 5/5E/6
4. Lunghezza di trasmissione: CAT 5 - 80 m/CAT 5E - 100 m/CAT 6 - 120 m

Descrizione del pannello

1. ESTENSORE HDMI RX (ricevitore)



- ① Uscita segnale HDMI
- ② Ingresso segnale IR per il collegamento con il cavo di prolunga del ricevitore IR
- ③ Reimpostazione
- ④ Spia di alimentazione
- ⑤ Ingresso di alimentazione (5V CC)
- ⑥ Spia di trasmissione dati
- ⑦ Spia connessione di rete
- ⑧ Ingresso segnale HDbitT

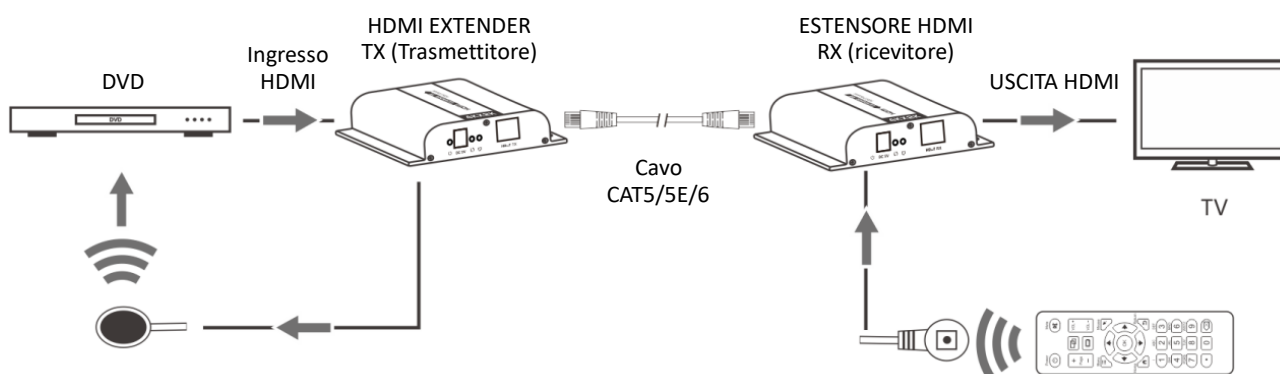
Installazione

2. Collegamenti

2.1. Connessione point-to-point:

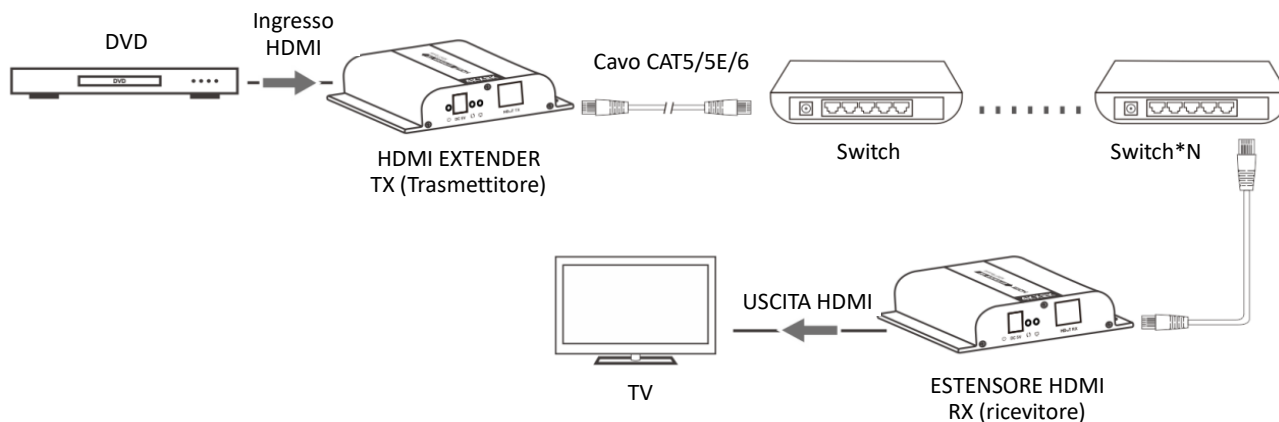
Distanza di trasmissione fino a 120 metri con un unico cavo CAT 6

(cavi di alta qualità possono raggiungere 150 metri).



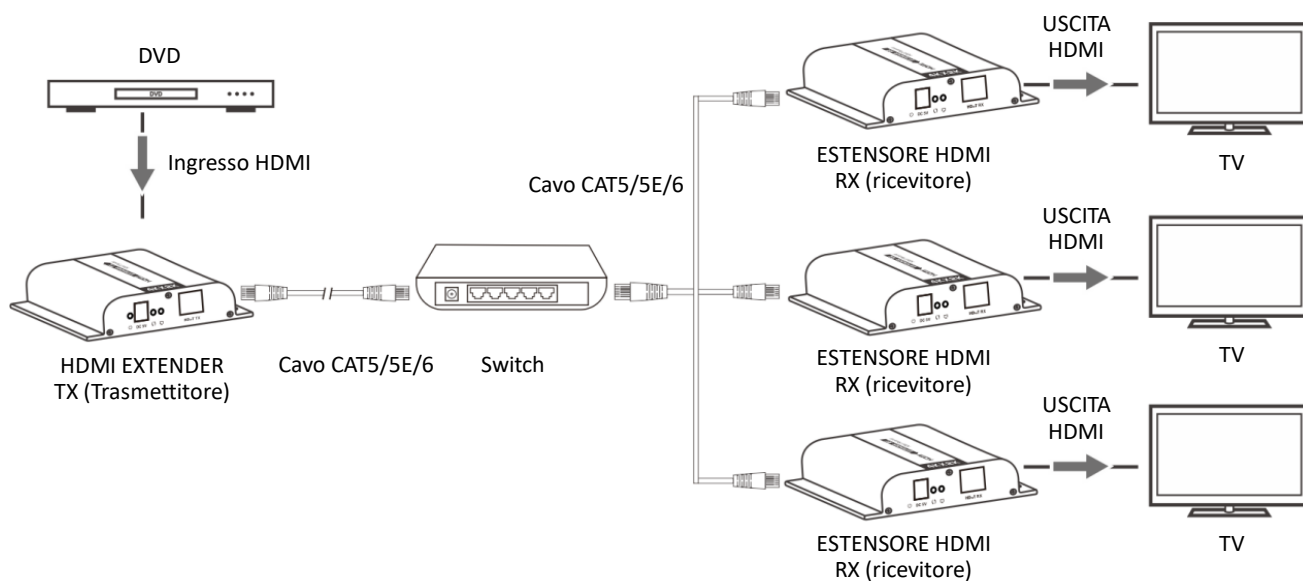
2.2. Connessione switch di rete/router:

Utilizzando uno switch di rete/router/ripetitore è possibile ottenere una distanza/estensione senza limiti.

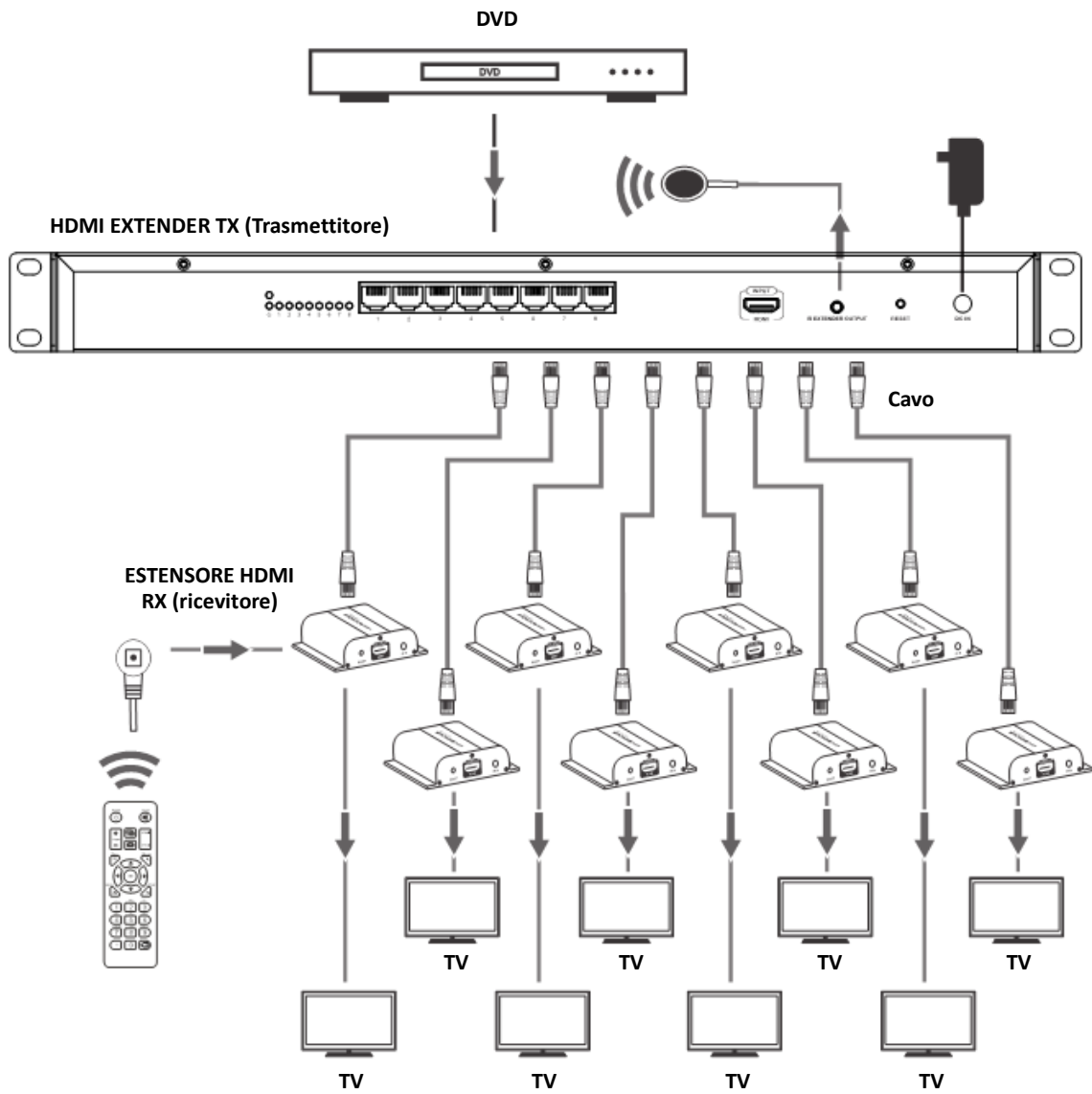


2.3. Connessione one-to-many:

Tramite switch di rete/router, un trasmettitore verso più ricevitori (fino a 253 unità riceventi)



2.4. Splitter con extender a 8 connessioni (solo per DS-55304)



FAQ

D: Sul televisore appare la notifica “In attesa della connessione” nell’angolo a destra”?

R: Accertarsi che l’alimentatore del trasmettitore (TX) e dello switch (se utilizzato) sia collegato e che il cavo di connessione sia ben fermo.

D: Sul televisore appare “Controllare l’ingresso segnale TX”?

R: 1) Controllare che ci sia il segnale HDMI in ingresso del TX.
2) Collegare la sorgente del segnale direttamente allo schermo per verificare la presenza del segnale in uscita dal dispositivo sorgente oppure cambiare la sorgente del segnale o il cavo HDMI e riprovare.

D: Durante la riproduzione di una sorgente 4Kx2K, lo schermo è oscurato e senza alcun contenuto?

R: Accertarsi che il televisore e il cavo HDMI supportino HDMI 1.4

D: Immagine non fluida, non stabile?

R: 1) Controllare che la lunghezza del cavo dal trasmettitore allo switch e dallo switch al ricevitore e la connessione tra ciascun livello rientri nel range supportato.
2) Fare clic sul pulsante “reset” sul pannello anteriore del trasmettitore e del ricevitore, ripristinare le impostazioni di fabbrica e collegare di nuovo le unità.