



Extensor HDMI 4K por CAT/IP (unidad receptora)



Manual

DS-55123 Rev. 2

Introducción

Esta es una unidad receptora HDMI para el extensor HDMI por IP Digitus® (DS-55122). También es compatible con el difusor extensor HDMI 4K Digitus®, 1x8 (DS-55304). El extensor (DS-55122) amplía la señal HDMI hasta 120 metros mediante un cable de red Cat 6, es compatible con resolución 4K2K/30 Hz con función antirretorno por IR.

Importante aviso de seguridad

Por favor, lea las instrucciones de seguridad detenidamente antes de instalar y usar:

1. Preste atención a todas las advertencias y consejos acerca de este dispositivo.
2. No exponga la unidad a lluvia, humedad ni líquidos.
3. No introduzca objetos en el dispositivo.
4. No repare ni abra el dispositivo sin ayuda de un profesional.
5. Asegúrese de que las aberturas tengan una buena ventilación para evitar daños por sobrecalentamiento del producto.
6. Apague la alimentación y asegúrese de que el entorno sea seguro antes de realizar la instalación.
7. No enchufe/desenchufe los cables de red e IR durante el uso para evitar daños en los cables.
8. Utilice solo una tensión de 5 V CC. Si utiliza adaptadores de CC de un tercero, asegúrese de que las especificaciones coinciden .

Contenido del paquete



1 receptor del
EXTENSOR HDMI

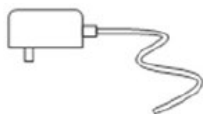


1 manual de usuario



ENTRADA IR

1 cable de extensión del
receptor IR



1 x 5 V CC/2 A

Especificaciones

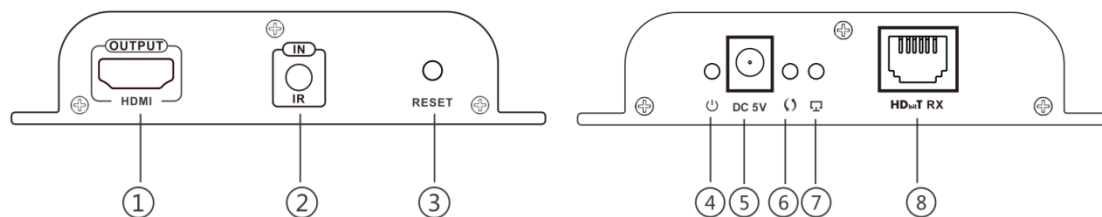
Elementos	Especificaciones
Señal HDMI	HDMI 1.4, compatible con HDCP1.4
Protocolo de transporte	HDbitT
Resoluciones compatibles	480i a 60 Hz, 480p a 60 Hz, 576i a 50 Hz, 576p a 50 Hz, 720p a 50/60 Hz, 1080i a 50/60 Hz, 1080p a 50/60 Hz y 4K x 2K a 24/25/30 Hz
Cable de red	UTP/STP Cat5/5e/6
Distancia de transmisión	Distancia de transmisión de hasta 120 metros para 1080p a 60 Hz Full HD por un único CAT6
Señal infrarroja	Compatible con dispositivos infrarrojos de 20-60 kHz
Temperatura de funcionamiento	0 °C-60 °C
Fuente de alimentación	5 V CC/2 A
Consumo	RX: 4 W
Dimensiones	2 x 107,3 (A) x 94 (P) x 23,7 (Al) mm
Peso	RX: 167 g
Color	Negro

Requisitos de instalación

1. Dispositivo de fuente HDMI
2. Dispositivo de pantalla HDMI con puerto HDMI.
3. Cable de red: Cables de red CAT 5/5E/6
4. Longitud de transmisión: CAT 5 - 80 m/CAT 5E - 100 m/CAT 6 - 120 m

Descripción del Panel

1. EXTENSOR HDMI RX (receptor)



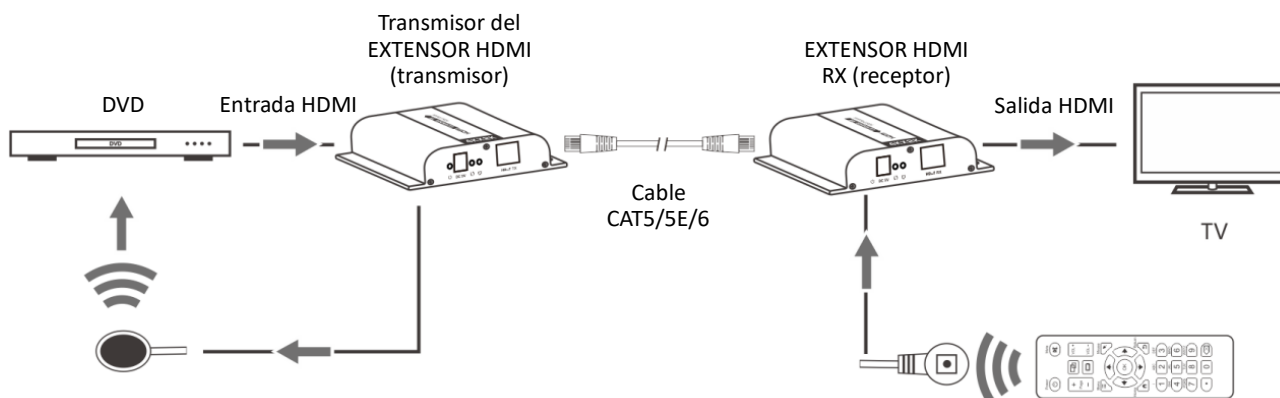
- ① Salida de señal HDMI
- ② Entrada de señal IR para conexión con el cable de extensión del receptor IR
- ③ Reseteo
- ④ Luz de encendido
- ⑤ Entrada de corriente (5 V CC)
- ⑥ Luz de transmisión de datos
- ⑦ Luz de conexión a red
- ⑧ Entrada de señal HDbitT

Instalación

2. Conexiones

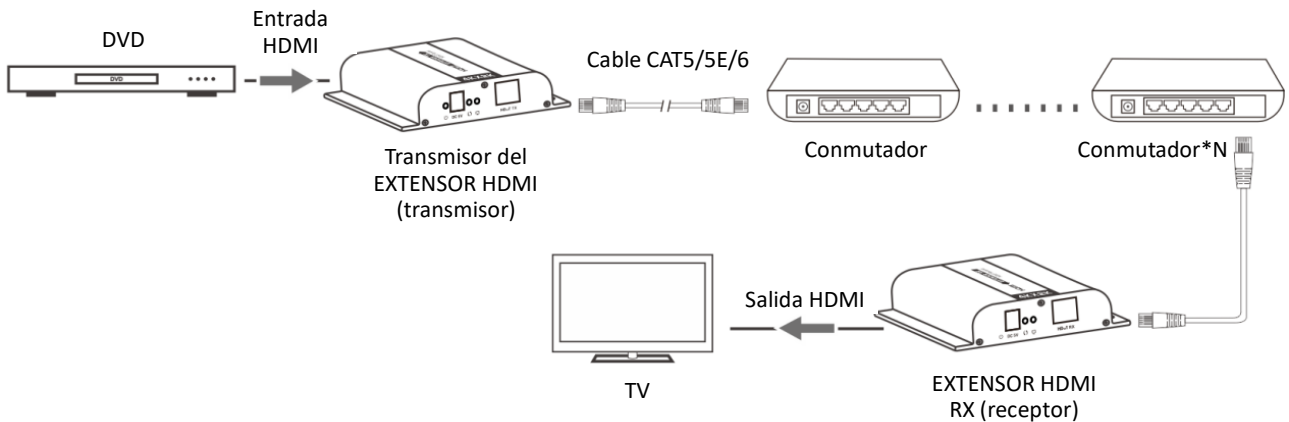
2.1. Conexión punto a punto:

Distancia de transmisión de hasta 120 metros por un único CAT 6 (un cable de alta calidad puede alcanzar hasta 150 metros).



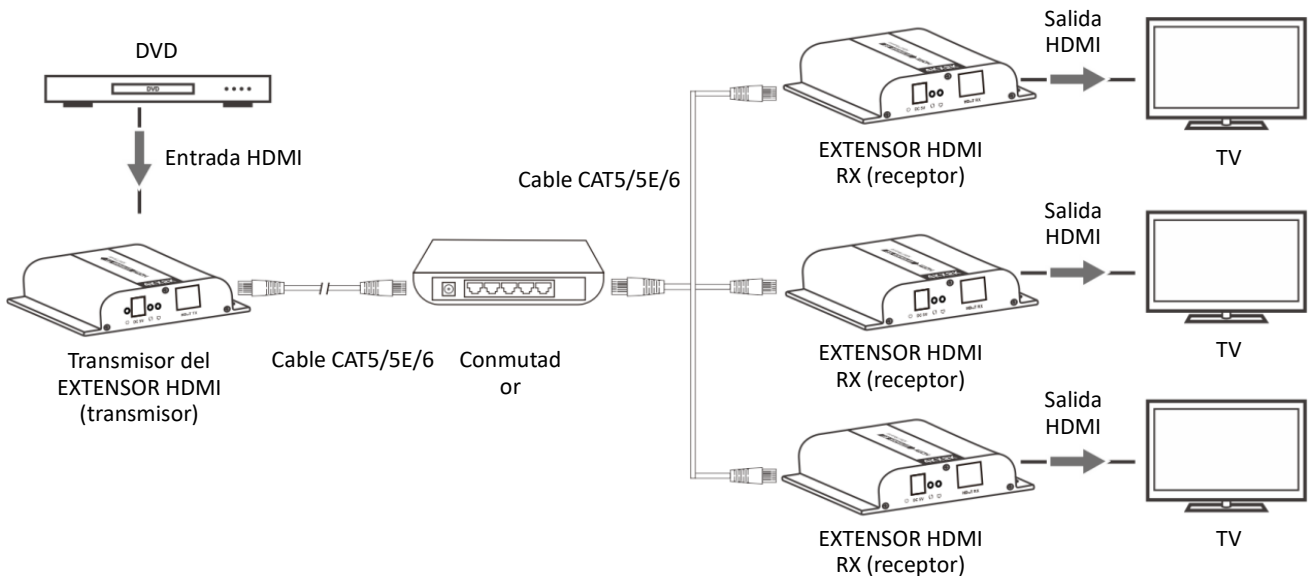
2.2. Conexión a router/conmutador de red:

Utilizando un repetidor/router/conmutador de red, puede alcanzar una extensión ilimitada.

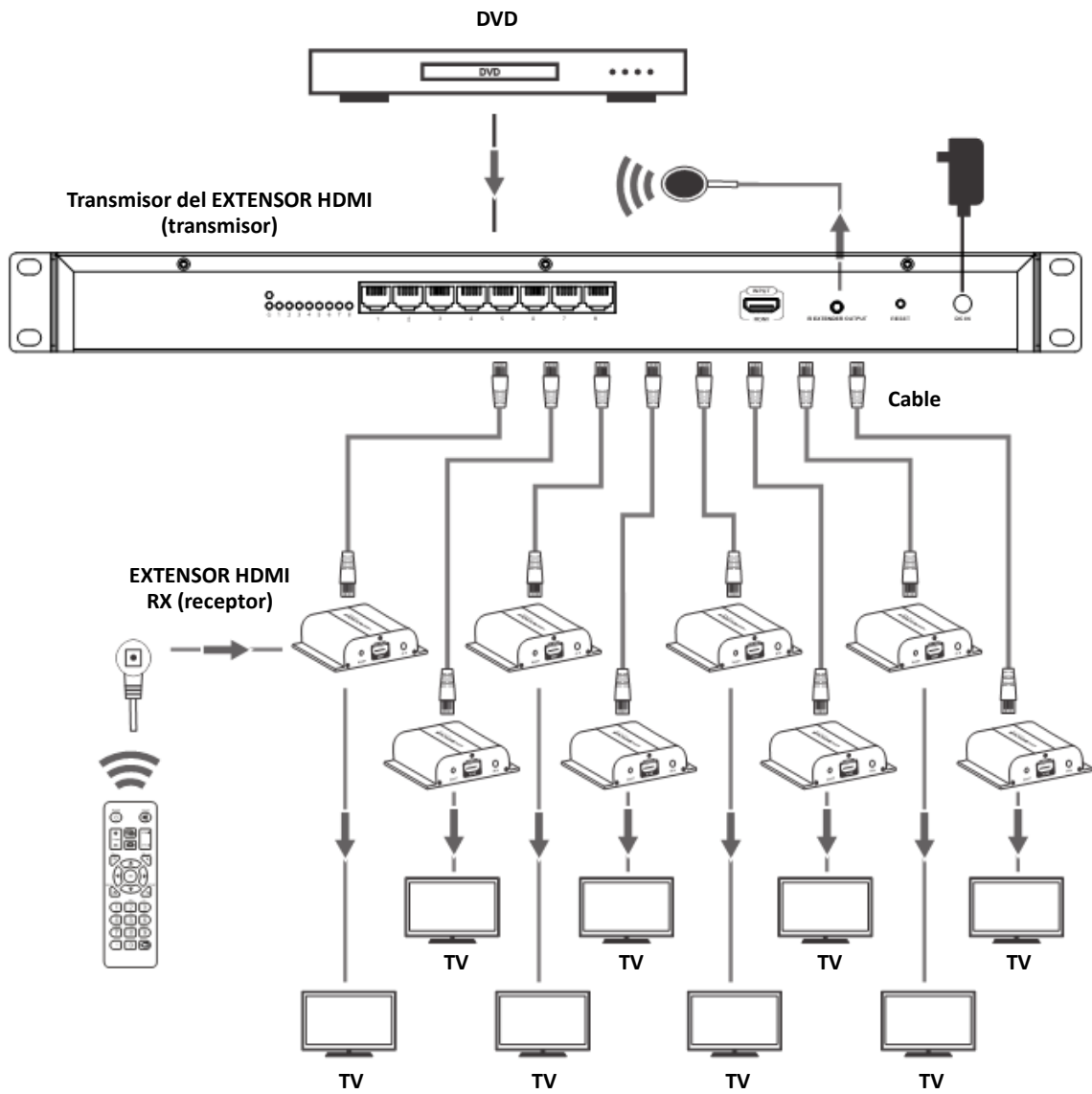


2.3. Conexión de uno a muchos:

Utilizando un router/conmutador de red, puede conectar un transmisor a varios receptores (hasta 253 unidades receptoras)



2.4. Conexión de difusor extensor 1x8 (solo para DS-55304)



Preguntas frecuentes

P: ¿El TV muestra “Esperando conexión” en la esquina derecha?

R: Compruebe si la alimentación del transmisor y el conmutador (si se utiliza) están conectados y asegúrese de que el cable esté bien conectado.

P: ¿El TV muestra “Compruebe la señal de entrada del transmisor”?

R: 1) Compruebe si hay una entrada de señal HDMI del transmisor.
2) Intente volver a conectar la fuente de señal directamente al dispositivo de reproducción para ver si hay salida de señal del dispositivo de origen o cambie el dispositivo de origen, el cable HDMI y vuelva a intentarlo.

P: Al reproducir una fuente 4Kx2K, ¿la pantalla aparece en negro sin contenido?

R: Asegúrese de que el TV y el cable HDMI sean compatibles con HDMI 1.4.

P: ¿La pantalla no es fluida o estable?

R: 1) Compruebe la longitud del cable entre el transmisor y el conmutador, el conmutador y el receptor y que la conexión entre cada nivel esté en el rango requerido.
2) Haga clic en el botón “Restablecer” del panel frontal del transmisor/receptor, restablézcalo y vuelva a conectarlo.