



4K HDMI-Extender über CAT/IP (Empfänger)



Bedienungsanleitung

DS-55123 Rev. 2

Einleitung

Dies ist ein HDMI-Empfänger für den Digitus® HDMI-über-IP-Extender (DS-55122). Er ist auch für den Digitus® 4K-HDMI-Extender-Splitter, 1x8 (DS-55304) geeignet. Der Extender (DS-55122) verlängert das HDMI-Signal bis zu 120 m über ein Cat 6 Netzwerkkabel, unterstützt 4K2K/30 Hz Auflösung, mit IR-Pass-Back-Funktion.

Wichtige Sicherheitshinweise

Bitte lesen Sie die folgenden Sicherheitshinweise vor Installation und Betrieb aufmerksam durch:

1. Beachten Sie alle Warnungen und Hinweise zu diesem Gerät.
2. Setzen Sie das Gerät nicht Regen, Feuchtigkeit und Flüssigkeiten aus.
3. Führen Sie keine Gegenstände in das Gerät ein.
4. Reparieren oder öffnen Sie dieses Gerät nicht ohne professionelle Anleitung.
5. Achten Sie auf ausreichende Belüftung, um Überhitzungsschäden zu vermeiden.
6. Schalten Sie die Stromversorgung aus und vergewissern Sie sich vor der Installation, dass die Umgebung sicher ist.
7. Schließen Sie Netzwerk- und IR-Kabel nicht an und ziehen sie sie nicht ab, wenn das Gerät in Betrieb ist, um Kabelschäden zu vermeiden.
8. Verwenden Sie nur DC 5 V. Achten Sie darauf, dass die technischen Daten übereinstimmen, wenn Sie ein Netzteil eines Drittherstellers verwenden.

Lieferumfang



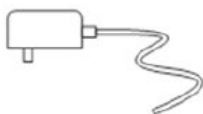
HDMI-EXTENDER
Empfänger Rx x 1



Bedienungsanleitung x 1



IR-EINGANG
IR-Empfänger-
Verlängerungskabel x 1



DC 5 V/2 A x 1

Spezifikation

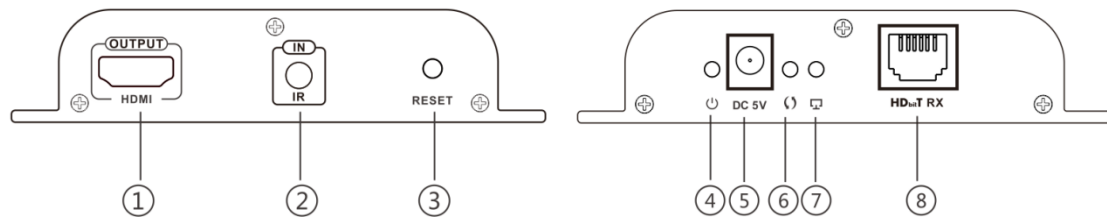
Parameter	Spezifikationen
HDMI-Signal	HDMI1.4, kompatibel mit HDCP1.4
Transportprotokoll	HDbitT
Unterstützte Auflösungen	480i bei 60 Hz, 480p bei 60 Hz, 576i bei 50 Hz, 576p bei 50 Hz, 720p bei 50/60 Hz, 1080i bei 50/60 Hz, 1080p bei 50/60 Hz, 4Kx2K bei 24/25/30 Hz
Netzwerkkabel	UTP/STP Cat5/5e/6
Übertragungsreichweite	Bis zu 120 m Übertragungsreichweite für 1080p 60 Hz Full-HD über einzelnes CAT6 Kabel
IR-Signal	Unterstützt 20 - 60 kHz IR-Geräte
Betriebstemperatur	0 °C - 60 °C
Stromversorgung	DC 5 V/2 A
Leistungsaufnahme	RX: 4 W
Abmessungen	107,3 (B) x 94 (T) x 23,7 (H) mm x 2
Gewicht	RX: 167 g
Farbe	Schwarz

Installationsanforderungen

1. HDMI-Quellgerät
2. HDMI-Anzeigegerät mit HDMI-Anschluss.
3. Netzwerkkabel: CAT 5/5E/6 Netzwerkkabel
4. Übertragungsreichweite: CAT 5 – 80 m/CAT 5E – 100 m/CAT 6 – 120 m

Beschreibung

1. HDMI-EXTENDER RX (Empfänger)



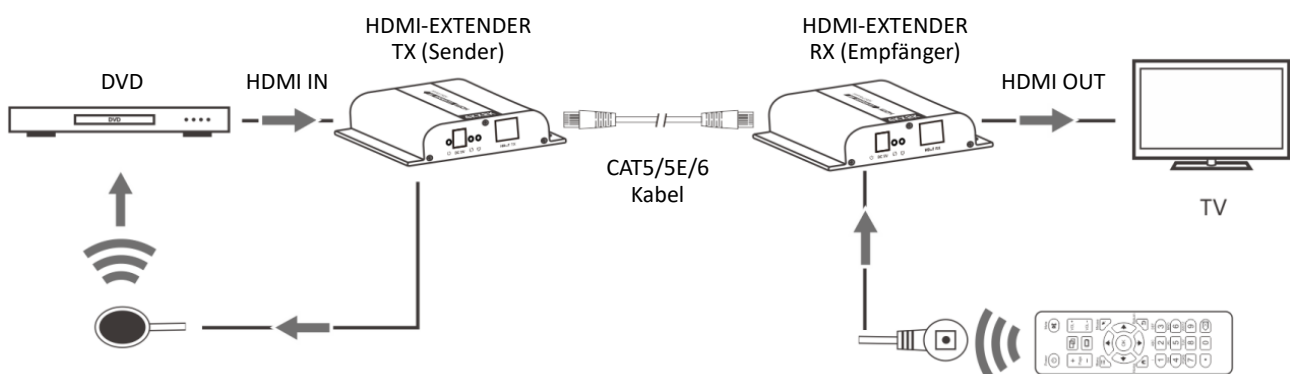
- ① HDMI-Signalausgang
- ② IR-Signaleingang zum Anschluss des Empfänger-Verlängerungskabels
- ③ Rücksetztaste
- ④ Betriebs-LED
- ⑤ Stromeingang (DC 5 V)
- ⑥ Datenübertragungs-LED
- ⑦ Netzwerkverbindungs-LED
- ⑧ HdbiT-Signaleingang

Installation

2. Anschlüsse

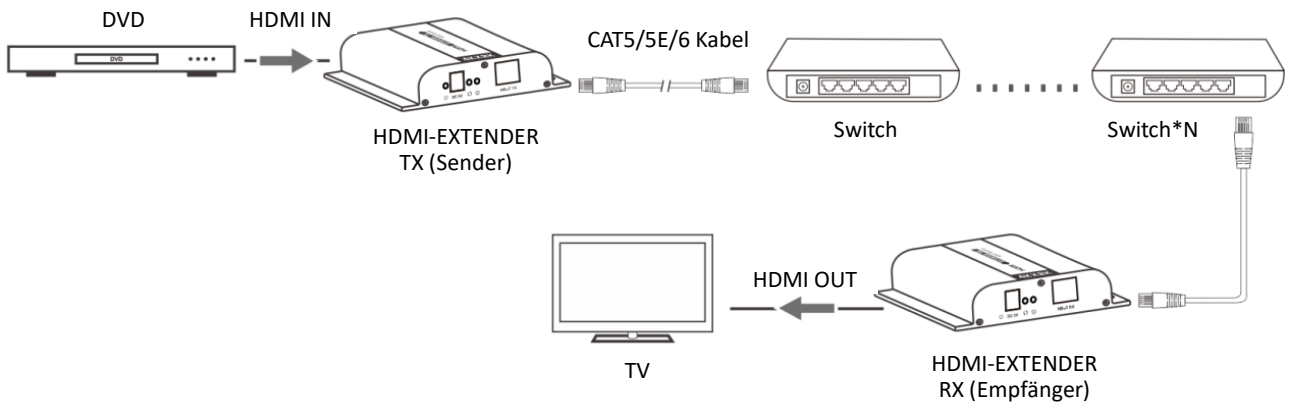
2.1. Punkt-zu-Punkt-Anschluss:

Bis zu 120 m Übertragungreichweite über ein einzelnes CAT6 Kabel (hochwertiges Kabel bis zu 150 m).



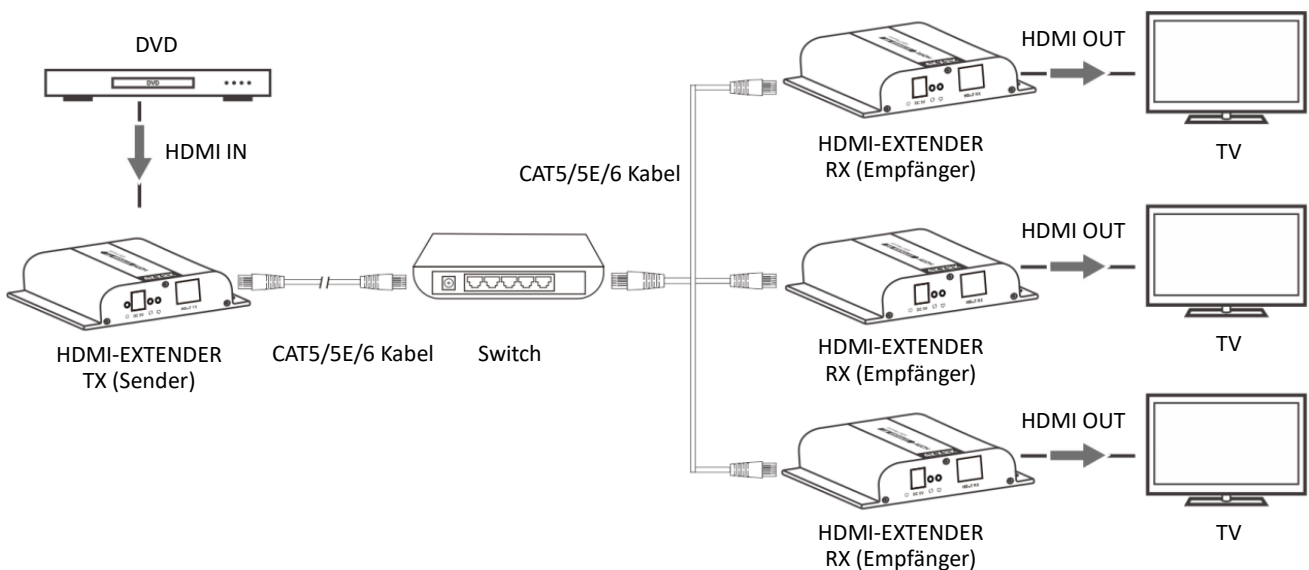
2.2. Netzwerk-Switch/Router-Anschluss:

Durch den Einsatz von Netzwerk-Switch/Router/Repeater ist eine unbegrenzte Erweiterung möglich.

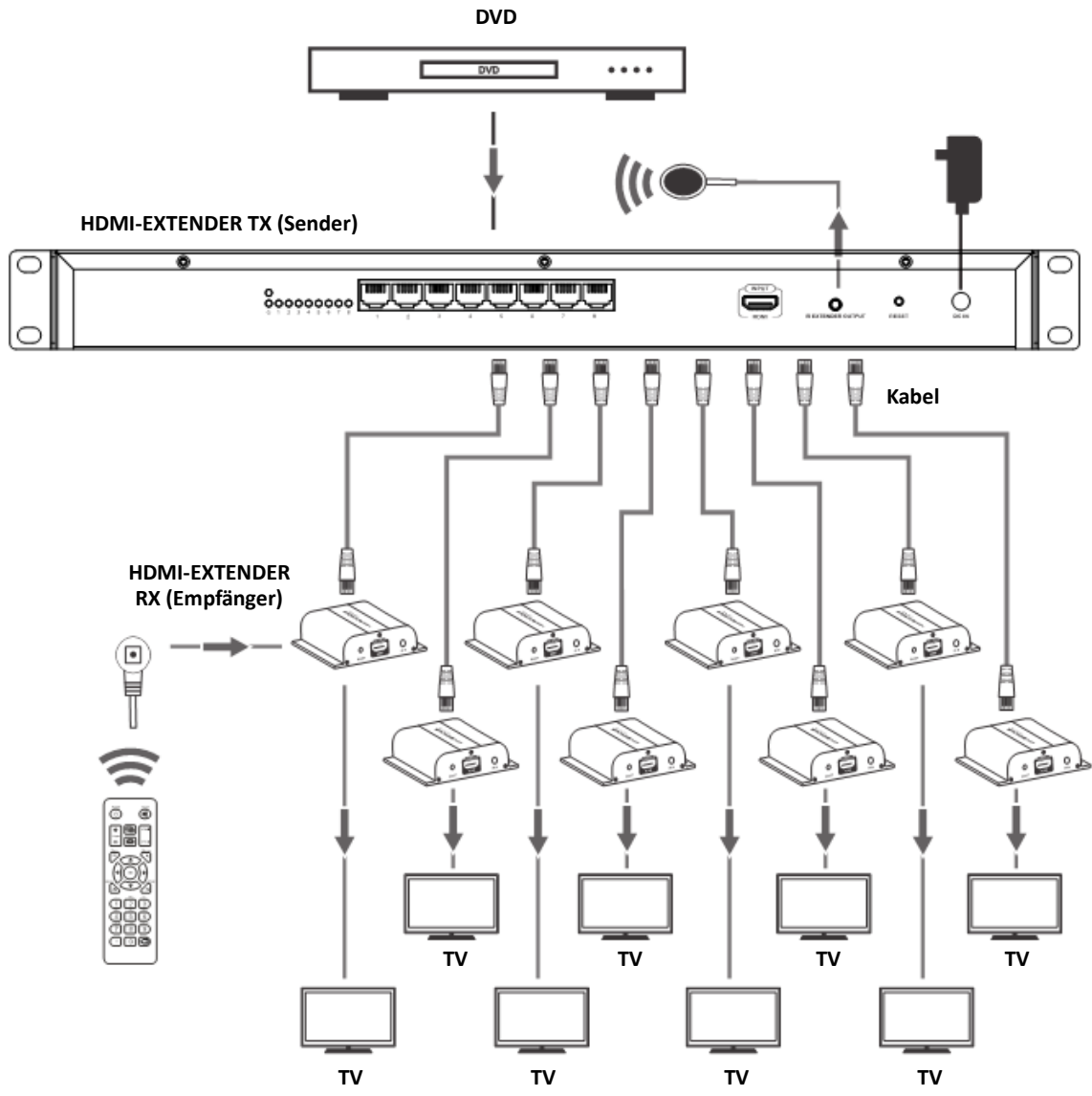


2.3. Einer-an-viele-Anschluss:

Über Netzwerk-Switch/Router ein Endgerät an mehrere Empfänger (bis zu 253 Empfänger)



2.4. 1x8 Extender-Splitter-Anschluss (nur für DS-55304)



Häufig gestellte Fragen

F: Was bedeutet die Anzeige auf dem Fernseher „Warte auf Verbindung“ in der rechten Ecke?

A: Überprüfen Sie, ob die Stromversorgung von TX (Sender) und Switch (falls verwendet) angeschlossen ist und vergewissern Sie sich, dass das Verbindungskabel fest sitzt.

F: Was bedeutet die Anzeige auf dem Fernseher „Bitte überprüfen Sie das TX-Eingangssignal“?

A: 1) Überprüfen Sie, ob ein HDMI-Signaleingang von TX vorhanden ist.
2) Versuchen Sie, die Signalquelle direkt an das Anzeigegerät anzuschließen, um zu sehen, ob ein Signalausgang vom Quellgerät vorhanden ist oder ändern Sie die Signalquelle und das HDMI-Kabel und versuchen Sie es erneut.

F: Warum ist bei Wiedergabe einer 4Kx2K-Quelle der Bildschirm leer?

A: Achten Sie darauf, dass sowohl TV- als auch HDMI-Kabel HDMI 1.4 unterstützen

F: Warum ist die Anzeige nicht flüssig, nicht stabil?

A: 1) Überprüfen Sie die Kabellänge zwischen TX und Switch, Switch und RX und die Verbindung zwischen den einzelnen Ebenen im gewünschten Bereich.
2) Drücken Sie „Reset“ auf der TX/RX-Frontblende, setzen Sie zurück und schließen Sie sie wieder an.

Dies ist ein Produkt der Klasse A. In der häuslichen Umgebung kann dieses Produkt Funkstörungen verursachen. In diesem Fall kann der Benutzer aufgefordert werden, geeignete Maßnahmen zu ergreifen.

Hiermit erklärt die Assmann Electronic GmbH, dass die gedruckte Konformitätserklärung dem Produkt beiliegt. Sollte die Konformitätserklärung fehlen, kann diese postalisch unter der unten genannten Herstelleradresse angefordert werden.

www.assmann.com

Assmann Electronic GmbH

Auf dem Schüffel 3

58513 Lüdenscheid

Germany

