



## HDMI VIDEO-EXTENDER



**Bedienungsanleitung**  
DS-55120 • DS-55121 (nur Empfänger)

# **HDMI-Extender über Single UTP-CAT5e/CAT6 TCP/IP 1080p (bis zu 120 Meter) mit IR**

## **1.0 EINLEITUNG**

Der DIGITUS HDMI Extender über CAT 5 / IP, ist ein leistungsstarkes Video-Distributionssystem für die Verlängerung von HDMI Signalen. Das System verlängert die maximale Länge für HDMI-Kabel auf bis zu 120 m, wobei nur ein einfaches Netzkabel zwischen der Sende- und der Empfängereinheit benötigt wird (Point-to-Point Verbindung). Des Weiteren können Sie mit Hilfe eines Netzwerk-Switch und den einzelnen Empfängereinheiten (DS-55121), Ihren Videoinhalt auf bis zu 253 Displays, über das bereits vorhandene Netzwerk verteilen (IP-Verbindung). Die zusätzliche integrierte BI-direktionale IR Schnittstelle, ermöglicht die Kontrolle der Eingangsquelle mit einer Fernbedienung.

## **2.0 MERKMALE**

- CAT 5 / IP HDMI Extender bestehend aus einer Sende- und einer Empfängereinheit
- Für Verlängerungen von bis zu 120 Metern (1 zu 1 Verbindung)
- Zeigen Sie Ihre Video-Inhalte mit Hilfe von zusätzlichen Empfängereinheiten und Ihrer bestehenden Netzwerkinfrastruktur auf bis zu 253 Bildschirmen (über IP-Verbindung)
- Zusätzliche Empfängereinheiten (DS-55121) erhältlich
- Videoauflösung bis zu 1080p (Full HD)
- Integrierte IR-Schnittstelle - Einfache Steuerung der Eingangsquelle mit einer Fernbedienung
- Unterstützt 3D
- Bandbreite 165 MHz 1,65 Gbps pro Kanal (4,95 Gbps über alle Kanäle)
- CAT 5e/6 - Entspricht dem IEEE-568B Standard
- Betriebstemperatur: 0 bis 50°C

## SPEZIFIKATIONEN

Signaleingang	HDMI-Signal
Videosignaleingang	0,5-1,0 Volt p-p
Videoausgang	HDMI-Signal
CAT-6 Kabel	120 m bei 1080p
Vertikaler Frequenzbereich	50/60 Hz
Video-Verstärkerbandbreite	Max. bis zu 1,65 Gbit/s/165 MHz
Interlaced (50 & 60 Hz)	480i, 576i, 1080i
Progressive (50 & 60 Hz)	480p, 576p, 720p, 1080p
Betriebstemperatur	0°C bis +50°C
Betriebsluftfeuchtigkeit	10 % bis 85 % RH (keine Kondensation)
Lagertemperatur	-10°C bis +80°C
Lagerluftfeuchtigkeit	5% bis 90% RH (keine Kondensation)
Stromversorgung	5 V DC/2 A
Leistungsaufnahme (max.)	8 W
AC-Netzadapter	EU-Standard
Behördliche Genehmigungen	FCC, CE
Standard-IP	Transmitter (TX): 192.168.168.55 Empfänger (RX): 192.168.168.56

### 3.0 PACKUNGSINHALT

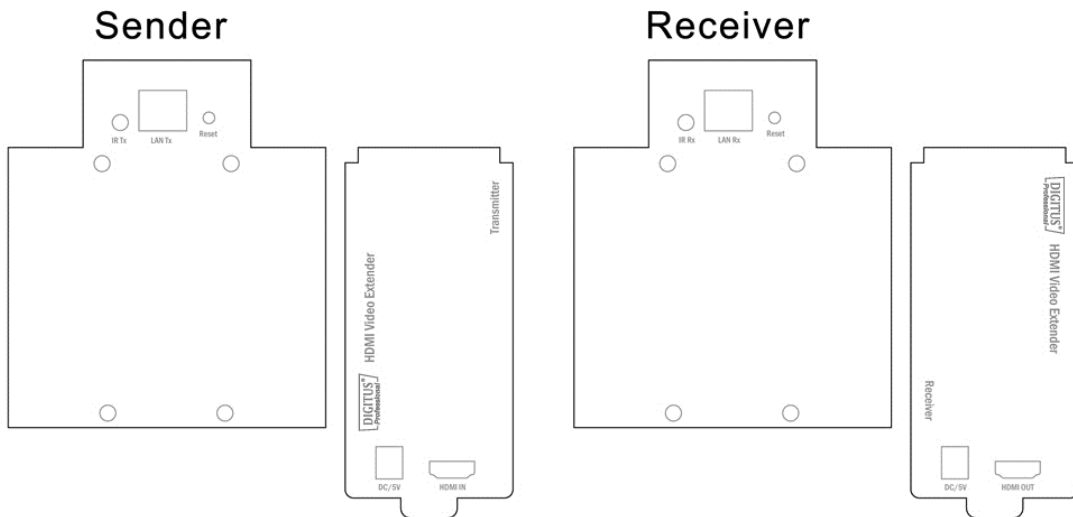
#### DS-55120

- HDMI-Extender, Sender und Empfänger
- 2x Netzteile 5 V / 2 A
- IR-Sender und- Empfänger
- 2 x Befestigungssätze inkl. Schrauben
- Bedienungsanleitung

#### DS-55121 (nur Empfängereinheit)

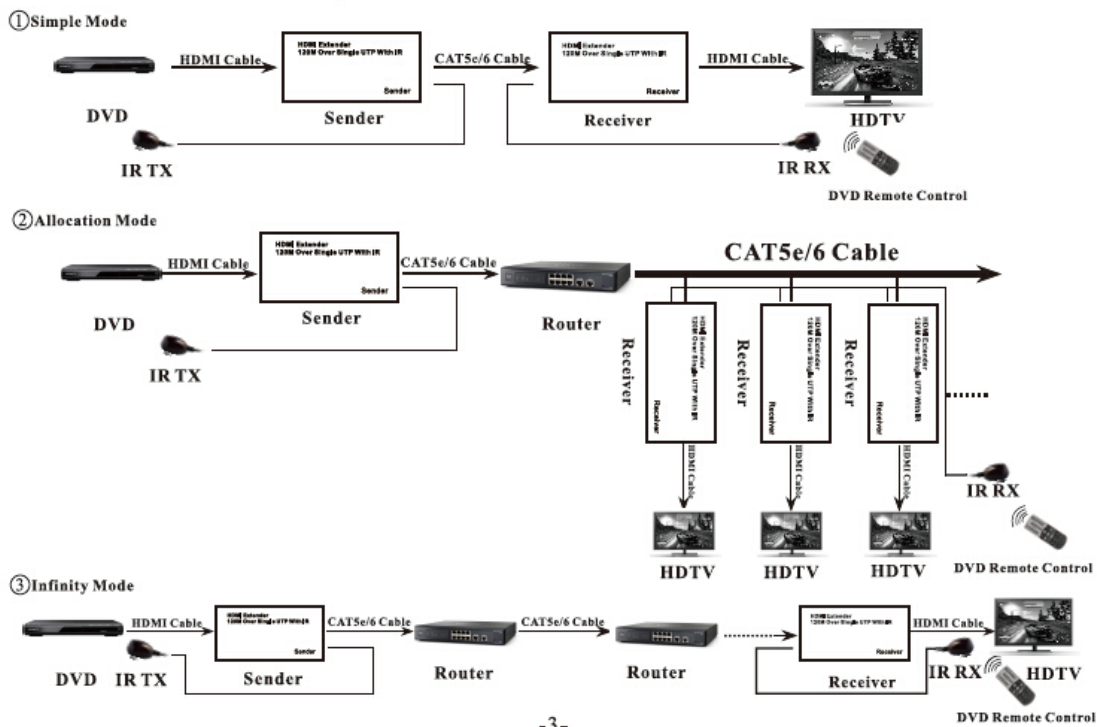
- HDMI-Extender, Empfänger
- 1 x Netzteil, 5 V / 2 A
- 2 x Befestigungssätze inkl. Schrauben
- Bedienungsanleitung

# BESCHREIBUNGEN ZUM BEDIENFELD



English	Englisch
Sender	Sender
Receiver	Empfänger

## 4.0 Anschluss und Inbetriebnahme

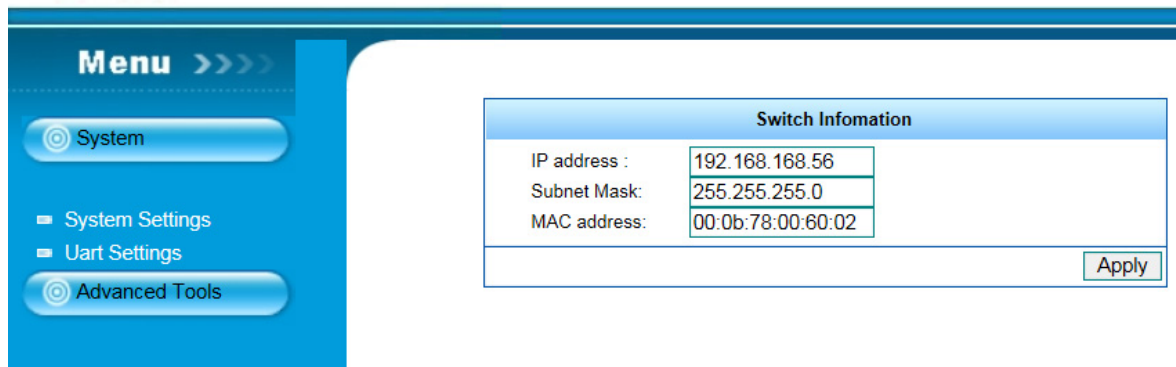
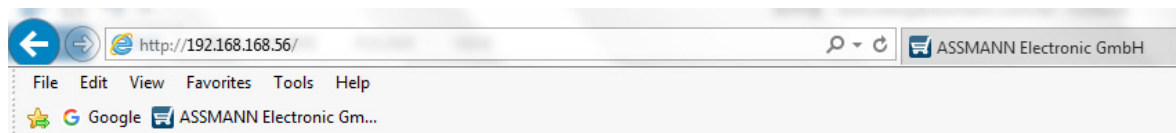


## Mehrfachempfänger (DS-55121) Konfiguration:

Um mehrere Empfängereinheiten anzuschließen. Die Empfänger-IP-Adresse sollte zuerst geändert werden.

1. Verbinden Sie die Empfangseinheit mit einem Netzwerk mit einem Netzwerkkabel.
2. Setzen Sie die Computer-IP auf das gleiche Subnetz 192.168.168.xxx mit der Empfangseinheit.
3. Suchen Sie nach IP 192.168.168.56 aus einem Browser und holen Sie sich in receiver (DS-55121) Webseite
4. Ändern Sie die IP-Adresse des Empfängers auf die Nummer 1 ~ 255 (außer 55 und 56). Jede Empfängereinheit sollte eine andere IP-Nummer haben.

[Standard-IP-Sender (TX): 192.168.168.55, Empfänger (RX): 192.168.168.56]



English	Englisch
① Simple Mode	① Einfacher Modus
DVD	DVD
IR TX	IR TX
HDMI Cable	HDMI-Kabel
Sender	Sender
CAT5e/6 Cable	CAT-5e/6 Kabel
Receiver	Empfänger
HDMI Cable	HDMI-Kabel
HDTV	HDTV-Fernseher
IR RX	IR RX
Receiver	Empfänger
DVD Remote Control	DVD-Fernbedienung
② Allocation Mode	② Zuweisungsmodus
HDMI Cable	HDMI-Kabel
DVD	DVD
IR TX	IR TX
Sender	Sender
CAT5e/6 Cable	CAT-5e/6 Kabel
Router	Router
CAT5e/6 Cable	CAT-5e/6 Kabel
Receiver	Empfänger
HDMI Cable	HDMI-Kabel
HDTV	HDTV-Fernseher
IR RX	IR RX
DVD Remote Control	DVD-Fernbedienung
③ Infinity Mode	③ Unbegrenzter Modus
DVD	DVD
IR TX	IR TX
HDMI Cable	HDMI-Kabel
Sender	Sender
CAT5e/6 Cable	CAT-5e/6 Kabel
Router	Router
Receiver	Empfänger
HDMI Cable	HDMI-Kabel
IR RX	IR RX
HDTV	HDTV-Fernseher
DVD Remote Control	DVD-Fernbedienung

## Anmerkungen:

1. Wählen Sie zum Erreichen hoher Übertragungsqualität bitte abgeschirmte Cat-5e oder CAT-6 Kabel.
2. Kabel mit einer geringeren Qualität können zu Übertragungsproblemen führen oder das Signal nicht auf die maximale Länge erweitern.
3. Wenn das Gerät bei Übertragungen bei kurzer Entfernung optimal funktioniert, können Probleme bei großen Entfernungen theoretisch an der Qualität des Übertragungskabels liegen.

Hiermit erklärt die ASSMANN Electronic GmbH, das der Artikel in Übereinstimmung mit den Anforderung und Vorschriften der Richtlinie 2014/30/EU (EMV), Richtlinie 2014/35/EU (LVD) und RoHS 2011/65/EU befindet. Die vollständige Konformitätserklärung können Sie postalisch unter der unten genannten Herstelleradresse anfordern.

### Hinweis:

Bei falscher Installation und unsachgemäßem Gebrauch im Wohnbereich kann das Gerät Störungen bei Rundfunkgeräten und anderen elektronischen Geräten verursachen. Ein sachgemäßer Gebrauch liegt vor, wenn das Gerät, soweit durchführbar, mit geschirmten Anschlusskabeln betrieben wird (bei Netzwerkprodukten zusätzlich geschirmter Kabel der Kategorie 5 und höher). Das Gerät wurde getestet und liegt innerhalb der Grenzen für Computerzubehör der Klasse A gemäß den Anforderungen nach EN 55032.

### Warnung:

Dieses Produkt entspricht der Prüfklasse A - es kann im Wohnbereich Funkstörungen verursachen; in diesem Fall kann vom Betreiber verlangt werden, angemessene Maßnahmen durchzuführen und dafür aufzukommen. Konformitätserklärung: Das Gerät erfüllt die EMV-Anforderungen nach EN 55032 Klasse A für ITE und EN 55024. Damit sind die grundlegenden Schutzanforderungen der EMV-Richtlinie 2014/30/EU erfüllt.

**www.assmann.com**

Assmann Electronic GmbH  
Auf dem Schüffel 3  
58513 Lüdenscheid  
Germany



Rev2-4