



Splitter 4K HDMI 1x4



Guida all'installazione rapida

DS-47304

INTRODUZIONE:

Il presente splitter HDMI ad alte prestazioni fornisce un ingresso e quattro uscite HDMI e supporta 4K2K, Full 3D, profondità di colore da 12 bit e High Definition Lossless Audio (audio ad alta definizione senza perdita di dati). Grazie alla larghezza di banda da 3 Gbps e alle caratteristiche degli standard HDMI più recenti, il segnale HDMI distribuito sarà di qualità eccellente.

APPLICAZIONE:

- Visione simultanea di una sorgente HDMI su quattro televisori/proiettori
- Display espositivi
- Display in aule universitarie
- Display in ambienti per la vendita al dettaglio
- Interruttori/Scaler per presentazioni commerciali

CARATTERISTICHE:

- Applicazioni integrate di decrittazione/cifatura HDCP che sono compatibili con le specifiche dell'HDCP Rev 1.3
- Ampia gamma di frequenza: 25 MHz-340 MHz
- Supporta risoluzioni HDTV fino a 4K2K.
- Supporta 1080p@60 Hz, profondità di colore da 12 bit
- Supporta LPCM 7.1CH e DTS-HD Master Audio
- Supporta Full 3D

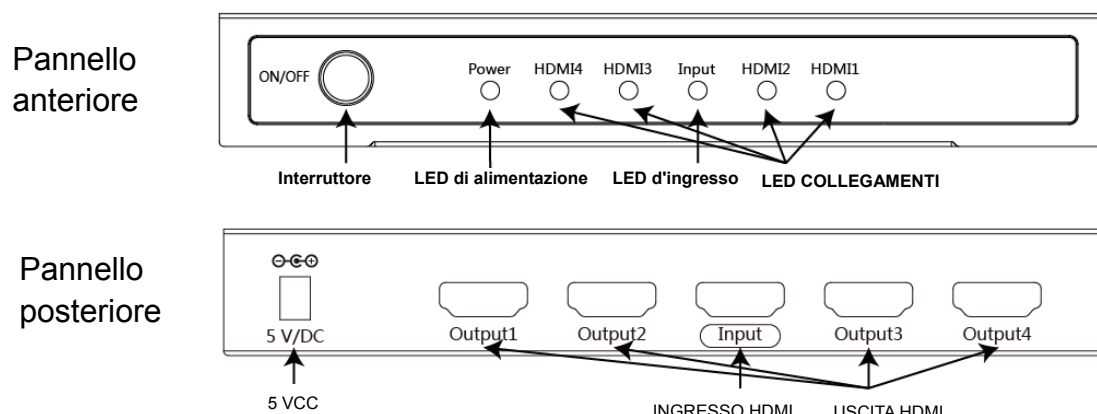
CONTENUTO DELLA CONFEZIONE:

- Splitter 4K HDMI
- Alimentatore CC 5V/2A
- 4 piedini in gomma
- Guida all'installazione rapida

REQUISITI DI SISTEMA:

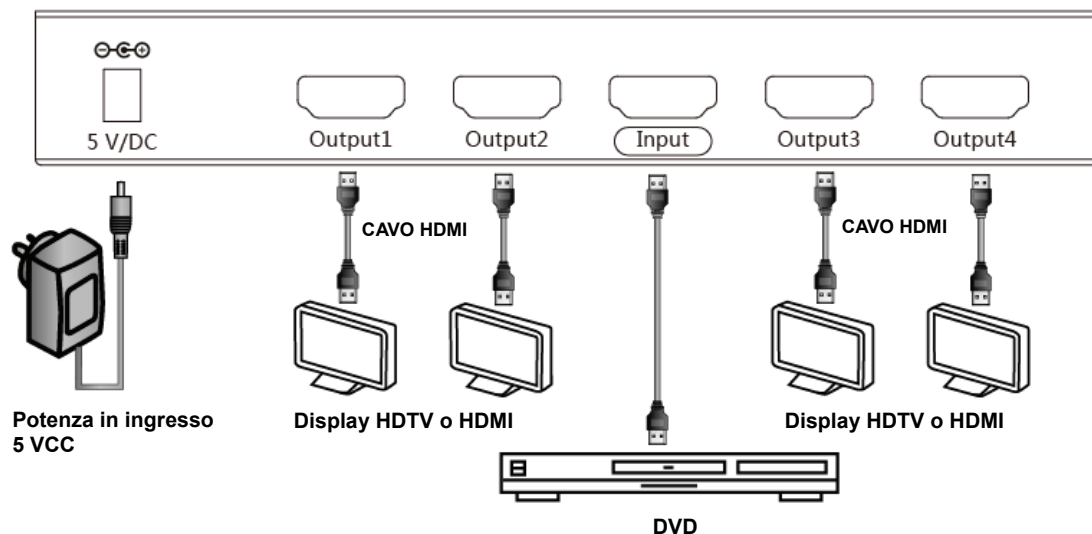
- Dispositivo sorgente HDMI come un lettore DVD/Blu-ray con cavi HDMI o cavi da DVI a HDMI
- Schermi HDMI (TV o monitor) con cavi HDMI

DESCRIZIONI DEI PANNELLI:



- Interruttore:** L'interruttore accende e spegne l'unità. Il LED si illumina per indicare che il commutatore è acceso.
- LED DI ALIMENTAZIONE:** Il LED di alimentazione si illumina quando l'unità è connessa alla sorgente di alimentazione
- LED INGRESSO:** Il LED di ingresso si illumina quando il dispositivo è connesso ad una sorgente HDMI
- LED COLLEGAMENTI:** Questi LED si illuminano quando le uscite HDMI sono collegate al display e il segnale video appare sugli schermi.
- INGRESSO HDMI:** Collegare la porta d'ingresso all'uscita HDMI o DVI del dispositivo sorgente, come ad esempio un lettore DVD o un set-top box
- USCITA HDMI:** Collegare ciascuna delle porte di uscita allo schermo HDMI per una distribuzione simultanea del segnale HDMI.
- 5 VCC:** Collegare l'alimentatore da 5 VCC allo splitter e poi inserire la spina dell'alimentatore in una presa a muro CA.

SCHEMA DEI COLLEGAMENTI:



FUNZIONAMENTO:

1. Collegare il cavo HDMI dalla sorgente HD alla porta d'ingresso dello splitter HDMI.
2. Collegare i cavi HDMI dai display (schermo o proiettore) alle uscite dello splitter.
3. Collegare l'alimentatore 5 V CC allo splitter HDMI.
4. Una volta attivata l'alimentazione, il segnale HDTV sarà distribuito a ciascun display HDTV.

CARATTERISTICHE TECNICHE:

Larghezza banda video	340 MHz/10,2 Gbps
Porta d'ingresso:	1 HDMI (connettore femmina)
Porte di uscita:	4 HDMI (connettore femmina)
Risoluzione in uscita	480i~1080p@50/60, 1080p@24/50/60, VGA-UXGA, 4K2K@30
Materiale telaio	Metallo
Temperatura operativa	0°C~40°C/32°F~104°F
Temperatura di conservazione:	-20°C~60°C/-4°F~140°F
Umidità relativa	20-90% RH (senza condensa)

Nota: Quando si visualizza un segnale 3D con una larghezza di banda maggiore di 225 MHz o una sorgente con risoluzione 4K2K, è necessario l'uso di un cavo HDMI ad alta velocità.