



## Répartiteur HDMI 4K 1x4



**Guide d'installation rapide**

DS-47304

## **INTRODUCTION :**

Ce répartiteur HDMI haute performance permet de répartir une entrée HDMI en quatre sorties HDMI tout en prenant en charge la résolution 4K2K, Full 3D, Deep Color 12 bits ainsi que l'audio haute définition sans perte. Avec sa bande passante 3 Gbps et les fonctionnalités supplémentaires conformes aux dernières normes HDMI, vous aurez une grande diffusion HDMI.

## **APPLICATION :**

- Affichage simultané d'une source HDMI sur quatre téléviseurs/projecteurs
- Écrans dans des salles d'exposition
- Écrans de salle de conférences d'universités
- Écrans dans des magasins de vente au détail
- Commutateur-mélangeur/processeur vidéo de présentations commerciales

## **CARACTÉRISTIQUES :**

- Moteurs de cryptage/décryptage HDCP intégrés conformes aux spécifications HDCP Rev 1.3.
- Large gamme de fréquence : 25 MHz-340 MHz
- Prise en charge des résolutions TVHD jusqu'à 4K2K
- Prise en charge de 1080p à 60 Hz, Deep Color 12 bits
- Prise en charge de LPCM 7.1CH et DTS-HD Master Audio
- Prise en charge de Full 3D

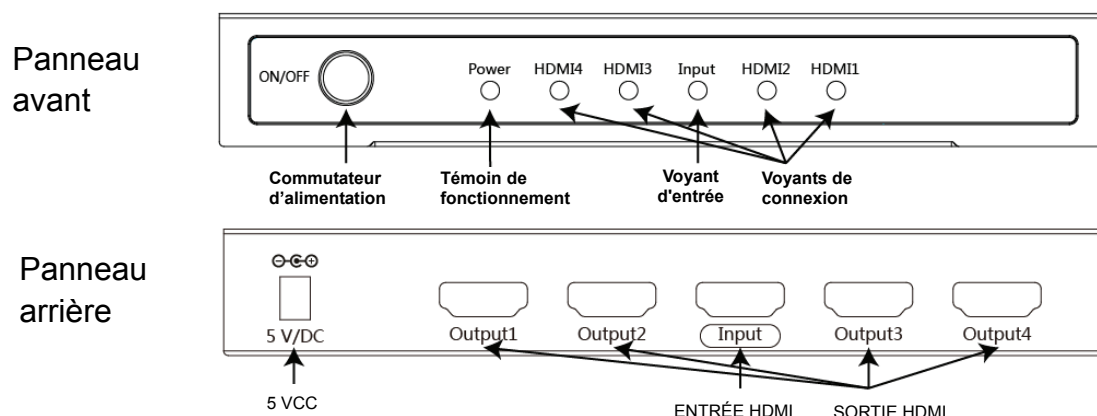
## **CONTENU DE L'EMBALLAGE :**

- Répartiteur HDMI 4K
- Adaptateur d'alimentation 5 VCC/2A
- 4 Pieds en caoutchouc
- Guide d'installation rapide

## **Configuration système requise :**

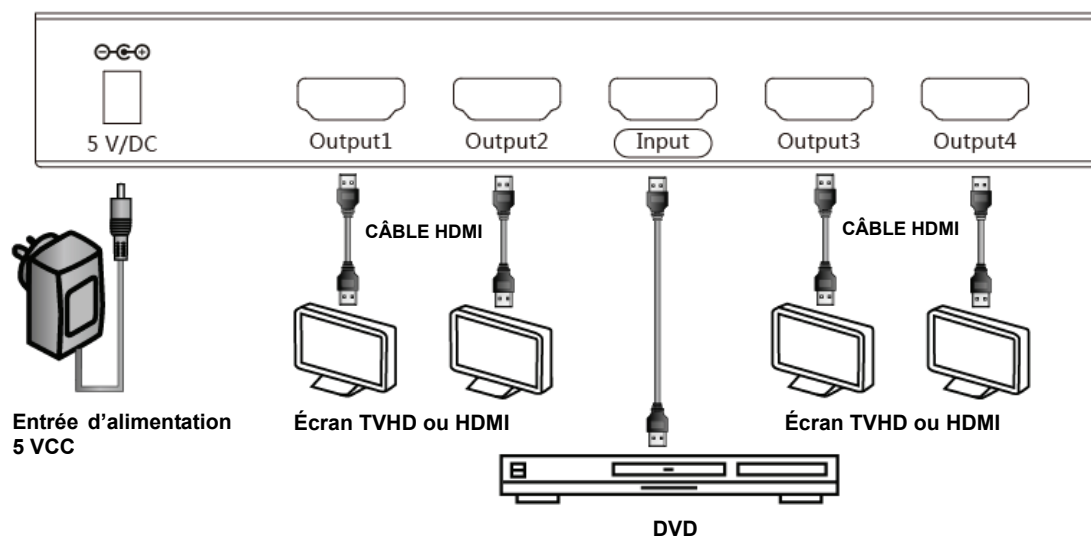
- Appareils source équipés de HDMI tels que lecteurs DVD/Blu-ray avec câbles HDMI ou DVI vers HDMI
- Écrans équipés de HDMI (téléviseurs ou moniteurs) avec des câbles HDMI

## DESCRIPTION DES PANNEAUX :



- Commutateur d'alimentation :** L'commutateur d'alimentation permet d'allumer/éteindre l'appareil. Le voyant s'allume pour indiquer que l'interrupteur est en position marche
- VOYANT D'ALIMENTATION :** Le voyant d'alimentation s'allume lorsque l'unité est sous tension.
- VOYANT D'ENTRÉE :** Le voyant d'entrée s'allume lorsqu'une source HDMI est connectée.
- VOYANTS DE CONNEXION :** Ces voyants s'allument lorsque les sorties HDMI sont connectées à des écrans recevant un signal.
- Entrée HDMI :** Connectez le port d'entrée à la sortie HDMI ou DVI de votre appareil source tel que lecteur DVD ou boîtier de télévision.
- SORTIE HDMI :** Connectez chacun des ports de sortie à un écran HDMI pour la diffusion HDMI simultanée.
- 5 VCC :** Branchez l'adaptateur d'alimentation 5 VCC dans le répartiteur et branchez l'adaptateur dans une prise secteur.

## SCHÉMA DES CONNEXIONS :



## UTILISATION :

1. Branchez le câble HDMI à partir de la source HD au port d'entrée de ce répartiteur HDMI.
2. Branchez les câbles HDMI à partir de vos écrans (moniteur ou projecteur) aux sorties de ce répartiteur.
3. Branchez l'adaptateur d'alimentation 5 VCC dans ce répartiteur HDMI.
4. Allumez le répartiteur pour que le signal TVHD soit diffusé sur chaque écran TVHD.

## SPÉCIFICATION :

Bande passante vidéo	340 MHz/10,2 Gbps
Port de entrée :	1 HDMI (connecteur femelle)
Port de sortie :	4 HDMI (connecteur femelle)
Résolution de sortie	480i~1080p à 50/60, 1080p à 24/50/60, VGA-UXGA, 4K 2K à 30
Matériau du châssis	Métal
Température de fonctionnement	0°C ~ 40°C/32°F~104°F
Température de stockage :	-20°C ~ 60°C/-4°F~140°F
Humidité relative	20~90% HR (sans condensation)

Remarque : Un câble HDMI haut débit est nécessaire lors de l'affichage d'un signal 3D avec une bande passante supérieure à 225 MHz ou d'une source de résolution 4K2K.

Indication : En cas de mauvaise installation et d'une utilisation non conforme dans les habitations, l'appareil peut provoquer des perturbations chez les appareils radios et autres appareils électroniques. Il s'agit d'une utilisation conforme lorsque l'appareil est utilisé, dans la mesure du possible, avec des câbles de connexion blindés (pour les produits de réseau informatique, utiliser, en outre, des câbles blindés de catégorie 5 ou plus). L'appareil a été testé et se trouve dans les limites pour les accessoires informatiques de classe B conformément aux exigences de l'EN 55022.

Mise en garde : Ce produit est conforme à la classe de contrôle B - il peut provoquer des perturbations de fonctionnement dans les habitations ; dans ce cas, l'opérateur peut exiger d'appliquer des mesures appropriées et de s'y tenir. Déclaration de conformité : L'appareil satisfait les exigences de compatibilité CEM conformément à l'EN 55022 de classe B pour les équipements de traitement de l'information (ITE) et l'EN 55024. Les appareils disposant d'une alimentation en courant externe ou intégrée sont toujours conforme aux exigences de l'EN 61000-3-2 et EN 61000-3-3. De cette façon, les exigences fondamentales de sécurité de la directives EMC 2004/108/EC sont satisfaites. La conformité CE a été démontrée. Les déclarations correspondantes sont disponibles auprès du fabricant.

[www.assmann.com](http://www.assmann.com)  
ASSMANN Electronic GmbH  
Auf dem Schüffel 3  
58513 Lüdenscheid  
Allemagne