



Przełącznik sygnału HDMI 4K 3x1



Instrukcja obsługi DS-45308

1.0 Wstęp

Przełącznik sygnału HDMI 4K 3x1 to wysoce wydajny przełącznik, który umożliwia proste przełączanie pomiędzy trzema źródłami sygnału i przesyłanie sygnału do jednego wyświetlacza. Urządzenie można obsługiwać za pomocą przycisków oraz poprzez skorzystanie z inteligentnej funkcji. Dzięki przyłączeniu na stałe jednego przewodu HDMI (przewodu typu pigtail), urządzenie pozwala zaoszczędzić czas i pieniądze.

Przełącznik sygnału HDMI 4K 3x1 umożliwia przesyłanie wysokiej rozdzielczości sygnału wideo (w wielu rozdzielczościach do 4K x 2K) oraz cyfrowego sygnału audio z jednego z trzech źródeł sygnału do wyświetlaczy. Do wejść przełącznika można jednocześnie podłączyć różne źródła sygnału wideo wysokiej rozdzielczości. Przełącznik jest kompatybilny z urządzeniami HD-DVD, dekoderni SKY-STB, konsolami PS3, Xbox 360 itp. Z wyjścia przełącznika przesyłany jest do wyświetlacza wysokiej rozdzielczości sygnał audio/wideo.

1.1 Inteligentna funkcja

1. Po włączeniu lub podłączeniu do zasilania urządzenia źródłowego (urządzenie powinno działać w trybie włączonym), przełącznik automatycznie wybierze dane źródło.
2. Gdy urządzenie źródłowe jest wyłączone lub odłączone od zasilania, przełącznik automatycznie wybierze następane włączone źródło kierując się ustaloną kolejnością.

Uwaga:

- Działanie inteligentnej funkcji zależy od wykrycia włączonych urządzeń. Jeśli urządzenia źródłowe działają w trybie czuwania, przełącznik nie wybierze automatycznie kolejnego włączonego urządzenia źródłowego

1.2 Właściwości i obsługiwane standardy

Niniejszy Przełącznik HDMI posiada wiele zaawansowanych cech podnoszących jakość obsługi urządzenia. Te cechy to między innymi:

- Wielofunkcyjne przełączanie: inteligentne lub mechaniczne
- Obsługa najwyższej rozdzielczości obrazu 4K x 2K@60 Hz
- Obsługa przepustowości 600 MHz/6 Gbps na kanał (18 Gbps na wszystkie kanały)
- Obsługa barw o głębi 12 bitów na kanał (36 bitów na wszystkie kanały)
- Przekazywanie sygnału HDCP
- Obsługa nieskompresowanego sygnału audio, np. LPCM
- Obsługa skompresowanego sygnału audio, np. DTS Digital, Dolby Digital (w tym DTS-HD i Dolby True HD)
- Obsługa trybu 3D we wszystkich standardach

2.0 Specyfikacje

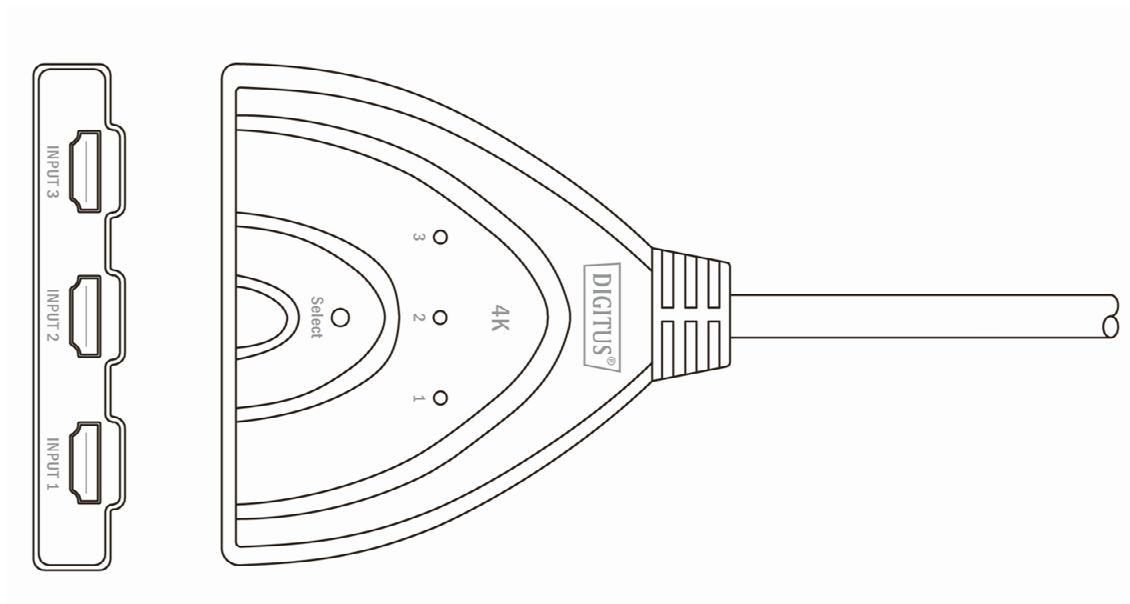
Wejścia/wyjścia sygnału	
Wejściowy sygnał DDC	5 woltów p-p (TTL)
Maksymalna rozdzielczość łącza	4K x 2K@60 Hz
Wyjście wideo	HDMI
Częstotliwość podczas pracy	
Zakres częstotliwości pionowej	50/60 Hz
Przepustowość wzmacniacza sygnału wideo	18 Gbps/600 MHz
Rozdzielczości (HDTV)	
Z przeplotem (50 i 60 Hz)	480i, 576i, 1080i
Bez przeplotu (50 i 60 Hz)	480p, 576p, 720p, 1080p
Środowisko	
Temperatura pracy	0°C do +70°C
Wilgotność w miejscu pracy	10% do 85% wilg. wzgl. (bez kondensacji)
Temperatura przechowywania	-10°C do +80°C
Wilgotność przechowywania	5% do 90% wilg. wzgl. (bez kondensacji)
Wymagania zasilania	
Zewnętrzne zasilanie	Nie wymaga zasilania
Pobór mocy (maks.)	5 W
Certyfikaty	
Konwerter	FCC, CE, UL

Uwaga: Specyfikacje mogą ulec zmianie bez konieczności powiadamiania.

3.0 Zawartość opakowania

- Jednostka główna
- Instrukcja obsługi

4.0 Opisy paneli



5.0 Podłączanie i obsługa

1. Podłącz źródła sygnału HDMI do przełącznika (przewody wejściowe są opcjonalne)
 - Zjrzyj do rozdziału zawierającego schemat podłączenia
2. Podłącz przytwierdzony na stałe do przełącznika przewód HDMI (przewód typu pigtail) do wyświetlacza
3. Naciśnij przycisk "Select (Wybierz)", aby wybrać źródła sygnału

Uwaga: Przewód należy podłączać/odłączać z zachowaniem ostrożności

5.1 Podłączanie i obsługa

