



## HDMI-коммутатор с разрешением 4K, 3x1



### Руководство DS-45308

#### 1.0 Введение

Высокопроизводительный 4K HDMI-коммутатор 3x1 позволяет передавать сигнал с любых трех источников на устройство отображения. Он оснащен как функциональными кнопками, так и интеллектуальной функцией переключения источников. Благодаря фиксированному кабелю HDMI данный адаптер является экономичным и удобным устройством для всех покупателей.

4K HDMI-коммутатор 3x1 позволяет передавать видео высокого разрешения (в разном разрешении вплоть до 4k x 2k) и цифровой звук с любого из трех источников на устройство отображения. Все входы обеспечивают одновременное подключение видеосигналов высокой четкости и совместимы с DVD-проигрывателями с HD-разрешением, SKY-STB, PS3, Xbox360 и другими устройствами. Выходной порт передает сигнал с аудио/видеоисточников высокого разрешения на устройство отображения высокого разрешения.

### **1.1 Интеллектуальная функция переключения источников**

1. При включении или подключении источника к сети питания (если активирован режим обнаружения включенных источников), коммутатор автоматически выберет данный источник.
2. Когда источник выключается или отключается от питания, коммутатор автоматически выберет следующий включенный источник в зависимости от последовательности.

#### **Примечание:**

- Функция интеллектуального переключения источников основана на определении питания источников. Если источники находятся в режиме ожидания, коммутатор не сможет автоматически выбрать следующий включенный источник

### **1.2 Функции и возможности**

Этот HDMI коммутатор имеет много возможностей, которые обеспечивают его прекрасное функционирование. Среди них вы обнаружите:

- Многофункциональное переключение; функция интеллектуального переключения или ручной режим
- Поддержка видео высокой четкости 4Kx2K с частотой 60 Гц
- Поддержка пропускной способности 600 мГц/6 Гбит/с на канал (18 Гбит/с на все каналы)
- Поддерживает глубину цвета 12 бит на канал (36 бит - все каналы)
- Поддержка сквозного прохождения сигнала HDCP
- Поддержка несжатого видео, например, LPCM

- Поддерживает сжатое аудио, такое как DTS Digital, Dolby Digital (включая DTS-HD и Dolby True HD)
- Поддержка всех форматов 3D

## 2.0 Технические характеристики

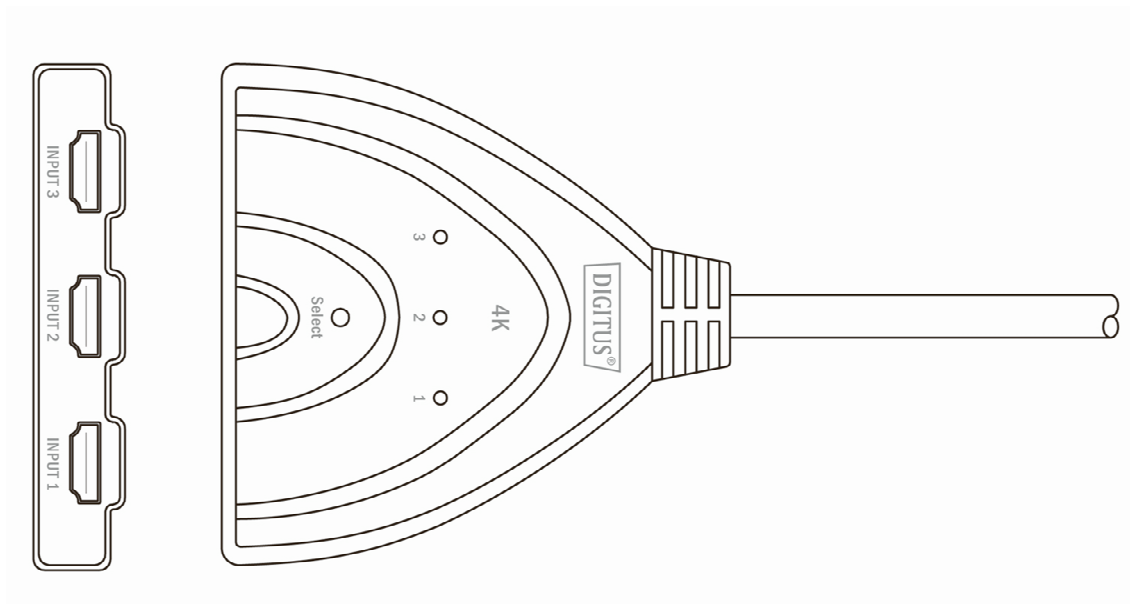
<b>Входы/выход сигнала</b>	
Вход DDC-сигнала	5 Вольт п-п (TTL)
Максимальный диапазон одинарной связи	4KX2K с частотой 60 Гц
Видео на выходе	HDMI
<b>Рабочая частота</b>	
Вертикальная частота	50/60 Гц
Пропускная способность видео-усилителя	18 Гбит/с/600 мГц
<b>Разрешение (HDTV)</b>	
Чересстрочное (50 и 60 Гц)	480i, 576i, 1080i
Прогрессивное (50 и 60 Гц)	480p, 576p, 720p, 1080p
<b>Рабочая среда</b>	
Рабочая температура	от 0°C до + 70°C
Относительная рабочая влажность	от 10% до 85% отн. влажности (без конденсации)
Температура хранения	от -10°C до + 80°C
Относительная влажность хранения	от 5% до 90% отн. влажности (без конденсации)
<b>Требования к источнику питания</b>	
Внешний источник питания	Питание не требуется
Потребляемая мощность (Макс.)	5 Вт
<b>Сертификация</b>	
Блок конвертера	FCC, CE, UL

Примечание: Технические характеристики могут быть изменены без уведомления.

## 3.0 Комплектация

- Основной блок
- Руководство пользователя

## 4.0 Описание устройства



## 5.0 Инструкция по подключению и эксплуатации

1. Подключите источник HDMI-сигнала к входному разъему HDMI-коммутатора (кабели входа являются опцией)
  - Пожалуйста, обратитесь к разделу со схемой подключения
2. Подключите фиксированный HDMI-кабель к устройству отображения
3. Нажмите кнопку «выбор» для выбора источников входа

**Внимание:** Вставляйте/извлекайте кабели аккуратно

## 5.1 Инструкция по подключению и эксплуатации

