



Répartiteur HDMI 4K, 8 ports



Guide d'utilisation

DS-43303

1.0 Introduction

Ce répartiteur HDMI 4K 8 ports permet de raccorder huit écrans ou projecteurs HDMI à un périphérique audiovisuel HDMI source, tel qu'un ordinateur, un lecteur Blu-ray, un téléviseur câble ou un boîtier décodeur. Compatible Ultra HD (4K), ce répartiteur HDMI garantit une image de qualité exceptionnelle, équivalente à quatre fois la résolution haute définition 1080p. Le répartiteur 4K est également rétrocompatible avec les révisions HDMI plus anciennes, prenant en charge les périphériques HDMI de résolution 1080p/720p. Même si vous n'utilisez pas encore la vidéo 4K, le répartiteur 8 ports vous garantira d'être prêt à tirer parti des futures technologies d'affichage.

2.0 Caractéristiques

- Facile à utiliser : Installation en quelques secondes, ne nécessite aucun réglage
- Une entrée HDMI, huit sorties HDMI
- Prend en charge Full 3D et résolution 4Kx2K@30 Hz
- Prend en charge 340 MHz/3,4 Gbit/s par canal (10,2 Gbit/s tous canaux confondus)
- Prend en charge deep color (profondeur de couleur) 12 bits par canal (36 bits pour l'ensemble des canaux).
- Compatible HDCP 1.4
- Prend en charge les formats audio non compressés tels que LPCM 7.1
- Prend en charge les formats audio compressés tels que DTS Digital. Dolby Digital (y compris DTS-HD et Dolby True HD)

3.0 Spécifications

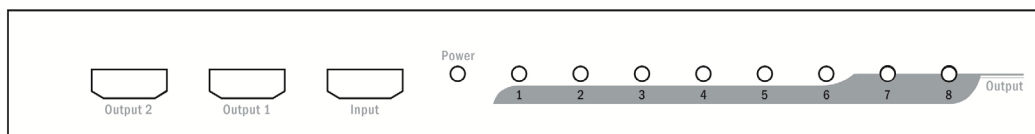
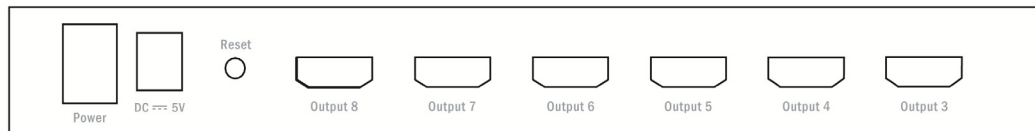
Signal d'entrée DDC	5 Volts p-p (TTL)
Portée Maximale Liaison Unique	4Kx2K@30 Hz
Prend en charge le protocole HDCP	1.4
Gamme de fréquences verticales	50/60 Hz
Bande passante de l'amplificateur vidéo	3,4 Gbit/s/340 MHz
Résolutions entrelacées (50 & 60 Hz)	480i, 576i, 1080i
Résolutions progressives (50 & 60 Hz)	480p, 576p, 720p, 1080p, 4Kx2K@30 Hz
Dimensions (L-P-H)	211 x 65 x 26 mm
Température de fonctionnement	De 0 °C à 70 °C
Humidité de fonctionnement	10% à 85% HR (sans condensation)
Température de stockage	De -10°C à +80°C
Humidité de stockage	5 % à 90 % HR (sans condensation)
Alimentation électrique	CC 5 V 3 A
Consommation électrique (max)	8W
Certification répartiteur	CE, FCC
Certification alimentation	CE, FCC

Remarque : Les spécifications sont susceptibles d'être modifiées sans préavis.

4.0 Contenu de l'emballage

- Unité principale
- Alimentation électrique 5 V CC
- Guide d'utilisation

5.0 Description des panneaux

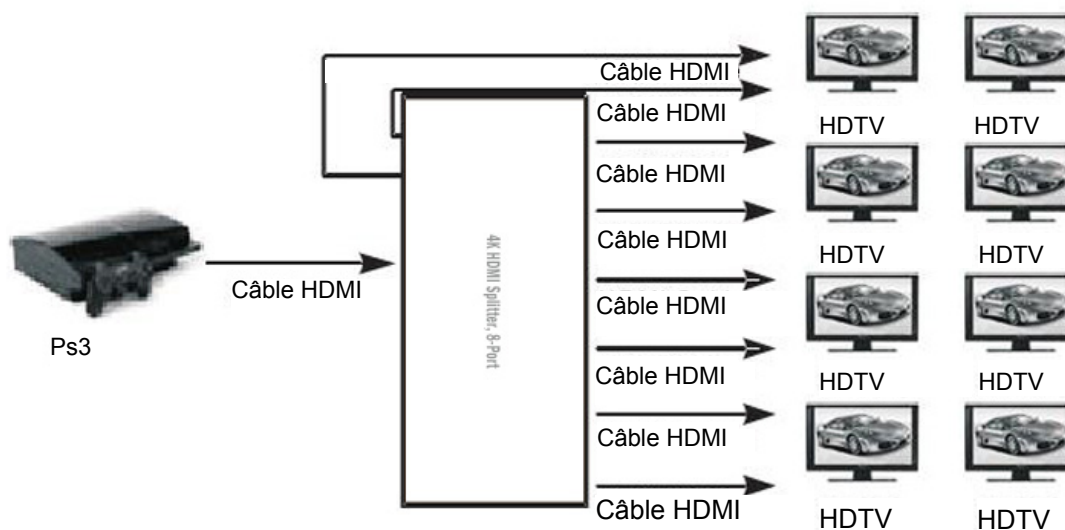


6.0 Raccordement et Utilisation

- Raccordez la source d'entrée HDMI et les périphériques de sortie au répartiteur-amplificateur HDMI.
- Branchez le côté CC de l'alimentation 5 V au répartiteur et le côté CA dans une prise secteur.
- Allumez l'appareil.

Attention : Insérez/Retirez les câbles avec précaution.

6.1. Schéma de raccordement



La ASSMANN Electronic GmbH, déclare par les présentes, que cet appareil est en conformité avec les exigences de la Directive 2014/30/EU (EMC), Directive 2014/35/EU (LVD) et avec celles de la Directive 2011/65/EU sur la conformité RoHS. La déclaration de conformité complète peut être demandée par courrier à l'adresse du fabricant mentionnée ci-dessous.

Indication:

En cas de mauvaise installation et d'une utilisation non conforme dans les habitations, l'appareil peut provoquer des perturbations chez les appareils radios et autres appareils électroniques. Il s'agit d'une utilisation conforme lorsque l'appareil est utilisé, dans la mesure du possible, avec des câbles de connexion blindés (pour les produits de réseau informatique, utiliser, en outre, des câbles blindés de catégorie 5 ou plus). L'appareil a été testé et se trouve dans les limites pour les accessoires informatiques de classe A conformément aux exigences de l'EN 55022.

Mise en garde :

Ce produit est conforme à la classe de contrôle A - il peut provoquer des perturbations de fonctionnement dans les habitations ; dans ce cas, l'opérateur peut exiger d'appliquer des mesures appropriées et de s'y tenir. Déclaration de conformité : L'appareil satisfait les exigences de compatibilité CEM conformément à l'EN 55022 de classe A pour les équipements de traitement de l'information (ITE) et l'EN 55024. Les appareils disposant d'une alimentation en courant externe ou intégrée sont toujours conforme aux exigences de l'EN 61000-3-2 et EN 61000-3-3. De cette façon, les exigences fondamentales de sécurité de la directives EMC 2014/30/EU sont satisfaites.

www.assmann.com

Assmann Electronic GmbH
Auf dem Schüffel 3
58513 Lüdenscheid
Germany

