



CAT.5 IP COMBO-KVM SWITCH 8-PORT/16-PORT



**Kurzanleitung zur Installation
DS-15202-1 / DS-16202-1**

1. Systemanforderungen

■ Hardware

● Lokale Hostseite:

Jeder Computer oder Server muss mit folgenden Geräten ausgestattet werden

VGA, SVGA oder Multisync-Karte

USB-Anschluss oder 6-poliger PS/2-auf-USB-Adapter für Keyboard und Maus

● Lokale Konsolen-Seite:

VGA, SVGA, Multisync-Monitor mit entsprechend hoher Auflösung

PS/2 und/oder USB-Tastatur/Maus.

● Fernkonsolen-Seite:

Ein oder mehrere Computer sind in das Netzwerk eingebunden.

● Verkabelung

Der CAT5 IP-KVM Switch muss die CAT5 UTP-Kabel mit kundenspezifisch zugeschnittenem CAT5-Dongle (z. B. DS-19202) verwenden. Um den spezifische Dongle zu kaufen, wenden Sie sich bitte an Ihren Händler.

■ Fernkonsolen-Seite

1 Java-Laufzeitumgebung : Version 1.5 oder höher.

2 Browser: Microsoft Internet Explorer Version 6.0 oder höher oder Netscape oder Mozilla oder Safari.

2. Einrichtung

2.1. Einstufige Installation

2.1.1. Vorsichtsmaßnahmen:

2.1.2. Bitte schalten Sie die Computer und Geräte ein, bevor Sie mit der Installation von KVM-Switch beginnen.

2.1.3. Für Computer mit der Einschaltfunktion der Tastatur, ziehen Sie das Netzkabel vorher raus. Andernfalls könnte der Schalter nicht richtig funktionieren.

- 2.1.4. Wenn Ihre Computer unter Windows 98 arbeiten, schließen Sie bitte den KVM-Switch an die Computer per PS/2 Ports an, da Windows 98 die Installation zum ersten Mal durch USB-HID-Installationstreiber nicht unterstützt.
- 2.1.5. Einige alte Computer müssen USB-Einstellung im BIOS im Voraus aktivieren, um die USB-Schnittstellenarbeit auszuführen.
- 2.1.6. Dieser KVM garantiert nicht volle Unterstützung der USB-Tastatur mit USB-HUB.
- 2.1.7. (Optional) Schließen Sie den USB-Stecker des USB-A-Mini-Kabels an den Host-Computer und das CAT5 8-PORT/16-PORT IP-KVM-Modul während der Remote-Massenspeicherkontrolle an.
- 2.1.8. Schließen Sie ein Ende des Ethernet-Kabels an die Ethernet-Buchse von CAT5 8-PORT/16-PORT IP-KVM an, und das andere Ende an den Computer mit der Fernkonsole.

2.1.9. Konsolenanschluss:

Verbinden Sie die Tastatur, die Maus und den Monitor mit den Konsolenanschlüssen auf der Rückseite von CAT5 8-PORT/16-PORT IP-KVM.

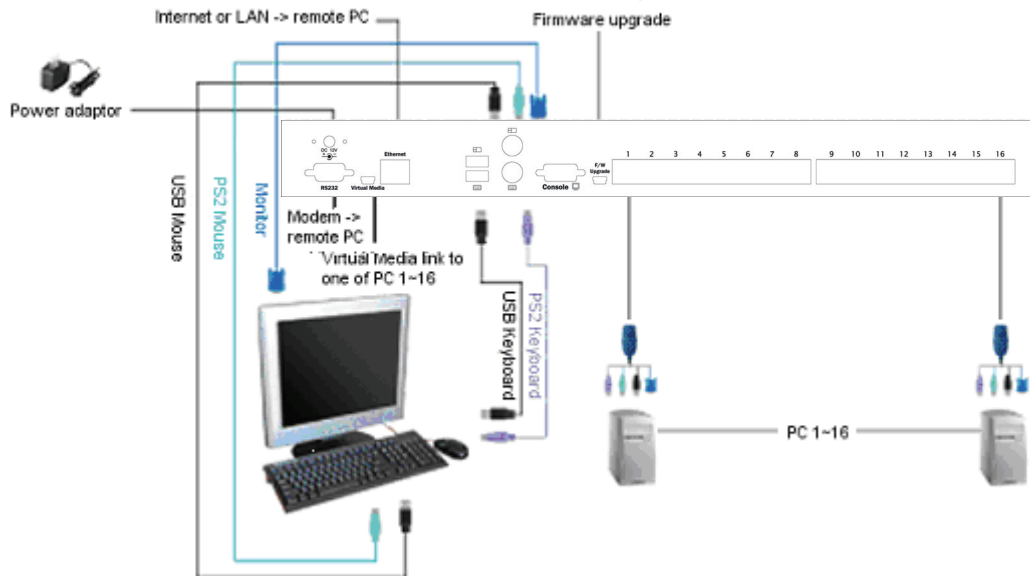


Abbildung: Konsolenanschluss

2.1.10. Systemanschluss:

Bitte verwenden Sie das Custom Combo CAT5-Kabel zur Verbindungsaufnahme Ihrer Computer.

Bitte beachten Sie die unten angezeigten Abbildungen und Anweisungen zum Systemanschluss.

Hinweis: Bitte wenden Sie sich an Ihren Fachhändler, um den Custom Combo 4-in-1-CAT5-Dongle (DS-19202) zu erwerben, wenn Sie ihn benötigen.



Abbildung: Custom Combo 4-in-1 CAT5-Dongle (DS-19202)

Sie können CAT5 8-PORT/16-PORT IP-KVM an die Computer über drei unten gezeigten Methoden anschließen:

- A. Schließen Sie **USB, PS/2 (Tastatur/Maus)** und **VGA** Anschlüsse an die Computer an. Wir **empfehlen** den Benutzern, die Computer auf diese Weise anzuschließen.

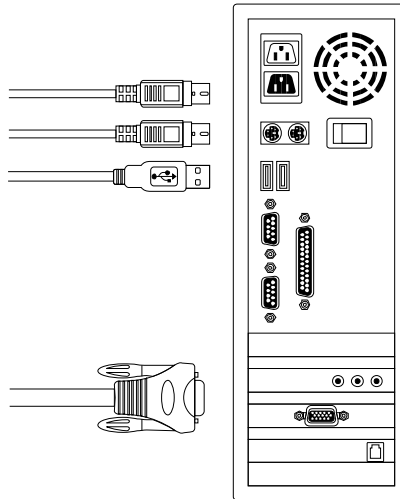


Abbildung: USB und PS/2 (Tastatur und Maus) und VGA angeschlossen

- B. Schließen Sie nur die PS/2 (Tastatur/Maus) und VGA-Anschlüsse an die Computer an.

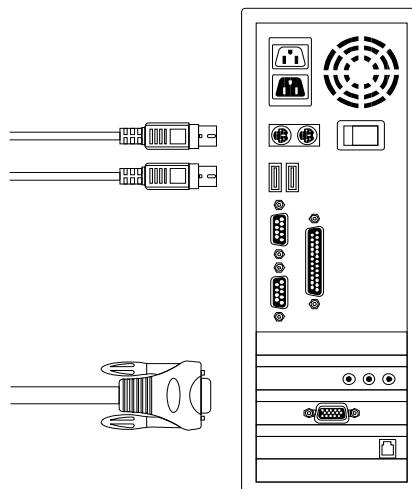


Abbildung: PS/2 (Tastatur und Maus) und VGA angeschlossen

C. Schließen Sie nur die USB- und VGA-Anschlüsse an die Computer an.

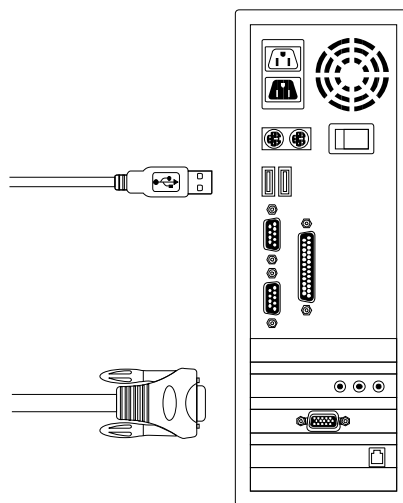


Abbildung: USB- und VGA-Video angeschlossen

2.2. Kaskaden-Verkettung

CAT5 Combo Free 8-Port und 16-Port KVM Switch unterstützt 3-stufige Kaskaden; steuert bis zu **8/64/512 PCs (für nur 8-Port) und 16/256/4096 PCs (für nur 16-Port)** von einer einzigen Konsole ; kaskadierte Verbindungsgeräte benötigen keine spezielle Konfiguration. Kaskadierte Konfiguration erweitert die Systemleistungsfähigkeit und ermöglicht Ihnen, zwischen den Computern umzuschalten, die mit dem Master- oder Slave-Gerät verbunden sind. Nach dem Verbindungsaufbau konfiguriert KVM Switches automatisch Master und Slave.

Hinweis: CAT5 8-PORT/16-PORT IP-KVM sollen die Master-KVM-Switches sein, und die zweiten und dritten Schichten können die Standard-KVM Switches ohne Over-IP Funktion verwenden (Combo-KVM Switches angeschlossen an 2^{ten} und 3^{itten} Schichten).

Um Kaskaden-Kette installieren, folgen Sie bitte den nachstehenden Anweisungen:

- A. Bitte schalten Sie vor dem Beginn der Installation von KVM-Switch alle Computer und Geräte aus.
- B. Verwenden Sieden kundenspezifischen Combo 4-in-1 CAT5 Dongle (DS-19202) (**Siehe Abbildung S.4**), um einen oder mehr Slave-KVM Switch-Switches an einen der PC-Ports vom Master-KVM-Switch anzuschließen. **Die Verbindung zwischen den kaskadierten KVM muss über eine PS/2-Verbindung hergestellt werden.**
- C. Je nach Bedarf kann der Konsolen-Master-KVM-Switch entweder über USB- und/oder PS/2-Tastatur und -Maus ausgeführt werden.
- D. Schließen Sie den Netzadapter des Master-KVM-Switch der ersten Stufe an die Netzversorgung an und schließen Sie den Master-KVM-Switch an die Computer an.
- E. Danach schließen Sie den Netzadapter des Slave-KVM-Switch jeder Stufe an und schließen Sie den Slave-KVM-Switch an die Computer an.
- F. Die Einschaltreihenfolge sollte sein:
1. Master-KVM-Switch
 2. Zweite Stufe des Slave-KVM-Switch (angeschlossen am Master-KVM-Switch), falls vorhanden.
 3. Dritte Stufe des Slave-KVM-Switch (angeschlossen an der zweiten Stufe des Master-KVM-Switch), falls vorhanden.
 4. Alle an Master/Slave-KVM-Switch angeschlossenen Computer.
- G. Nachdem alle KVM-Switches über den Netzadapter eingeschaltet sind, schalten Sie alle Computer ein.
- **Erstmaliger Anschlussvorgang:**
Schließen Sie bitte erst den Master-KVM-Switch an, bevor die anderen Geräte, wie Monitor und Computer eingeschaltet werden.

- Hot-Plug und Hot-Swap

Combo Free 8-Port und 16-Port KVM-Switch unterstützen die Hot-plug- und Hot-swap-Funktion.

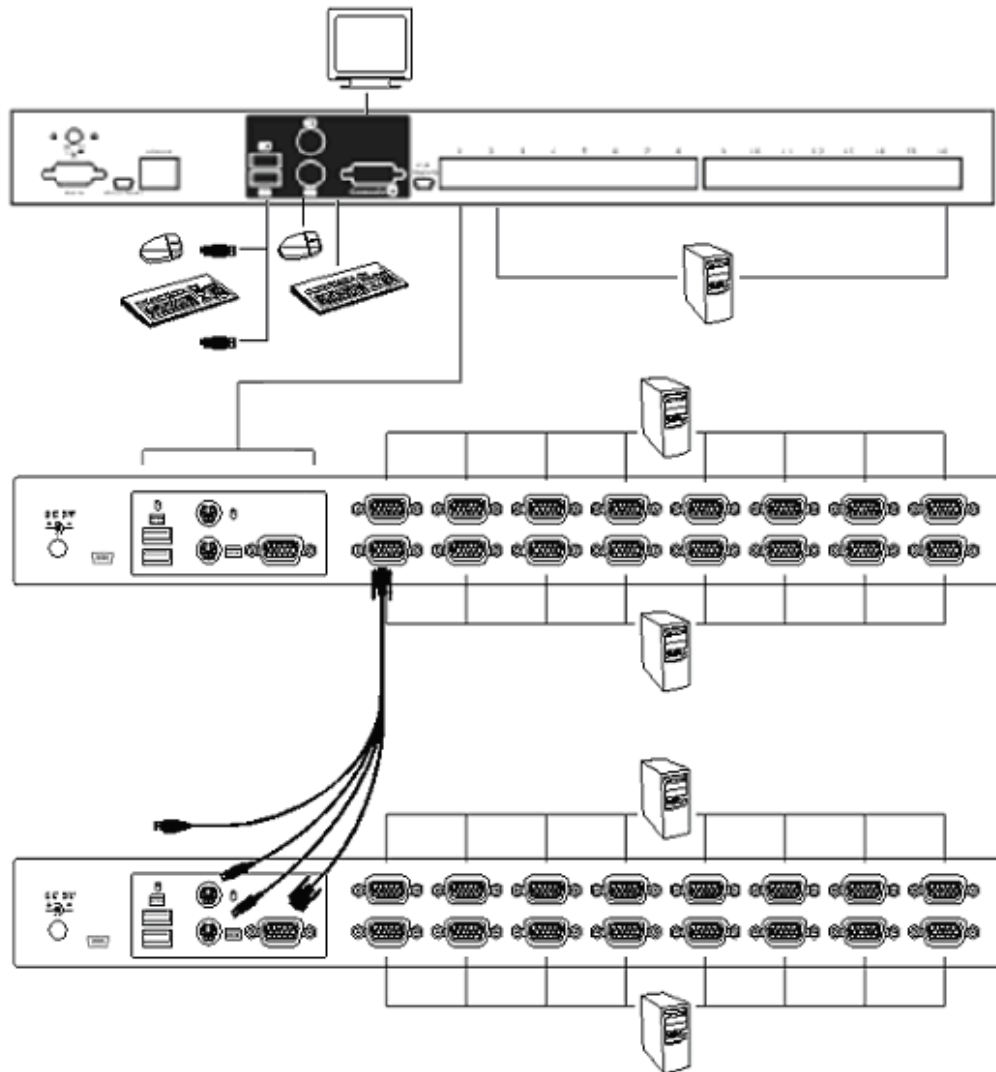


Abbildung: Kaskaden-Verkettung

Aktualisierbarer Firmware-Download-Stecker

Die Mini-USB-Buchse auf der Rückseite des KVM ist für die Firmware-Aktualisierungsfunktion. Um die KVM-Firmware zu aktualisieren, kontaktieren Sie bitte Ihren Händler.

2.3. Einbau im Montagerack

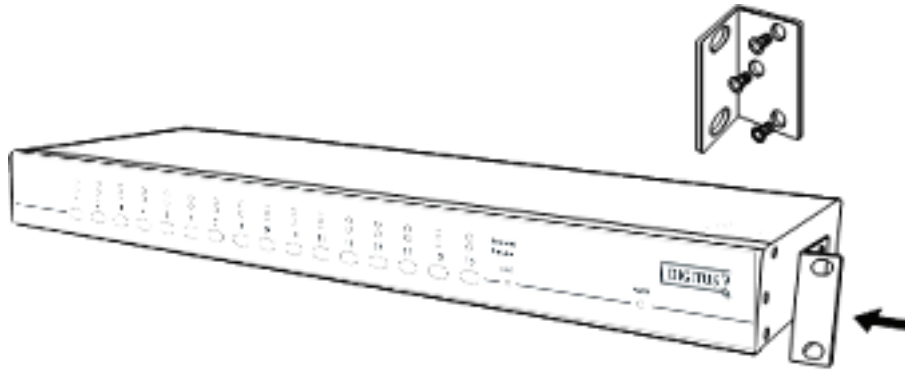


Abbildung: Einbau im Montagerack

Abbildung 11 zeigt Ihnen, wie Sie die Montageklammern an das KVM-Switch-Gerät für ein Standard-19-Zoll-Montagerack anbringen.

1. Schrauben Sie die Montageklammern an die Seiten des KVM-SwitchesGeräts.
2. Installieren Sie das KVM-Switches Gerät im Rack.

3. Hot-Key-Betrieb

3.1. Aufruf des OSD-Menüs

Drücken Sie zweimal **< Scroll Lock >** und **<Enter>**, dann wird das OSD "Main Menu" auf dem Monitor angezeigt. Alle KVM-Parameter können im OSD-Modus eingestellt werden. Sie können im OSD-Menü auch einige KVM-Funktionen ausführen.

<Scroll Lock> → <Scroll Lock> → <Enter>

3.2. Kanalauswahl - Einzelner KVM

3.2.1. Spezifische Kanalauswahl

Sie können die angeschlossenen Computer über die zwei-Schritte der Hotkey-Sequenz auswählen. Drücken Sie zweimal die Taste **<Scroll Lock>** (Schritt 1), dann drücken Sie die **Taste (1 bis 16)** und **<Enter>** (Schritt 2), um den zu steuernden Computer zu wählen.



Abbildung: Hotkey für spezifische Kanalauswahl

<Scroll Lock> → <Scroll Lock> → <1> → <Enter> oder
<Scroll Lock> → <Scroll Lock> → <2> → <Enter> oder
⋮
⋮
<Scroll Lock> → <Scroll Lock> → <16> → <Enter>

Hinweis: Sie können Computer auch über das OSD-Menü auswählen.

Ziehen Sie die Anzeigeleiste auf den umzuschaltenden Kanal durch Verwendung von <arrow key>, <Page Up> oder <Page Down>, dann drücken Sie <Enter>, um den angeschlossenen Computer auszuwählen.

3.2.2. Start der Auto-Scan-Funktion

<Scroll Lock> → <Scroll Lock> → <S> → <Enter>. Die Auto-Scan-Leiste zeigt das Scannen der Kanäle auf dem Bildschirm an.

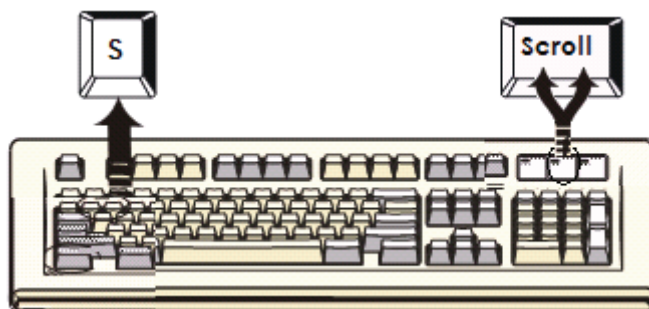


Abbildung: Hotkey Auto-Scan

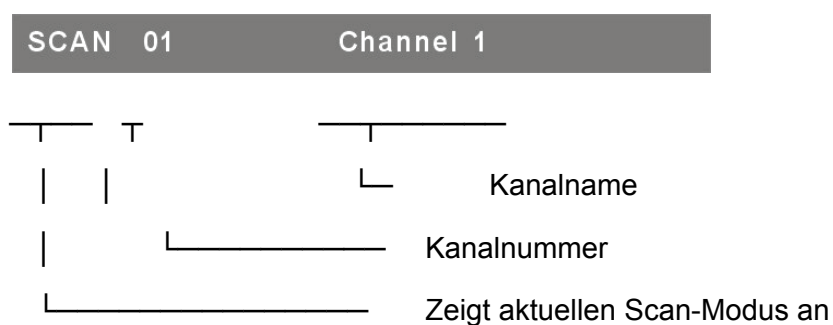


Abbildung: Auto-Scan-Leiste

3.2.3. Stoppen der Auto-Scan-Funktion

Drücken Sie eine der Tasten auf der Tastatur zum **STOPPEN** der Auto-Scan-Funktion. Durch das Drücken des Knopfes auf der

KVM-Frontseite zur Auswahl des aktiven Ports können Sie auch die Auto-Scan-Funktion stoppen.

3.3. Aufruf der Videomenü-Einstellung

Drücken Sie zweimal **< Scroll Lock >**, dann **<C>** und **<Enter>**, dann wird die OSD "Videoeinstellung" auf dem Bildschirm angezeigt. Sie können die Videoqualität für aktuell aktiven Kanal in der ersten Schicht einstellen.

<Scroll Lock> → <Scroll Lock> → <C> → <Enter>

3.4. Beenden der OSD: <ESC>

Drücken Sie **<ESC>**, um die OSD zu beenden und zu dem ausgewählten Computer zurückzukehren. Eine Leiste mit dem Kanalnamen wird in der linken oberen Ecke des Bildschirms angezeigt.

3.5. Videoeinstellung in der OSD

Bitte verwenden Sie **<Up>** oder **<Down>** Pfeiltaste zu den Optionen für die Videoeinstellung, und verwenden Sie **<Left>** oder **<Right>** Pfeiltaste, um den Wert zu ändern. Drücken Sie **<ESC>**, um zu beenden und die Setup-Einstellungen zu speichern.



Abbildung: Einstellung des Video-Fensters

4. Erstkonfiguration

- 4,1. Überprüfen Sie, ob Ihr Konfigurationscomputer mit dem gleichen LAN oder Subnetz wie **CAT5 8-PORT/16-PORT IP-KVM** verbunden ist.
- 4,2. Legen Sie die mitgelieferte CD in das CD-Laufwerk ein. Wenn der CD-Inhalt angezeigt wird, klicken Sie auf dem PSetup_1.1.0.exe Symbol, um das Programm zu starten.
- 4,3. Wenn das Setup-Fenster des PSetup Dienstprogramms erscheint, konfigurieren Sie den Netzwerk-Zugriff des Geräts. Einzelheiten dazu finden Sie im Benutzerhandbuch.
- 4,4. Klicken Sie auf die Schaltfläche Refresh Devices im Utility-Setup-Fenster, um die MAC-Adressen aller Geräte, die in Ihrem lokalen Netzwerk sind, aufzulisten.
- 4,5. Finden Sie die MAC-Adresse von **CAT5 8-PORT/16-PORT IP-KVM**, indem Sie auf die Schaltfläche "MAC-Adresse des Geräts" im Dropdown-Feld klicken. Wählen Sie die MAC-Adresse Ihres Geräts aus der Dropdown-Liste aus. Sie können die MAC ID Ihres **CAT5 8-PORT/16-PORT IP-KVM** auf einem Etikett auf der Unterseite Ihres **CAT5 8-PORT/16-PORT IP-KVM** finden. Die MAC-Adresse des Geräts hat die gleiche Sequenzanzahl wie die MAC-ID des Geräts.
- 4,6. Klicken Sie auf die MAC-Adresse des Geräts in der Dropdown-Liste, so dass sie im **Mac-Adresse des Geräts**-Feld angezeigt wird.
- 4,7. Klicken Sie auf **Query Device**. Die IP-Adresse des Gerät wird im **IP Adresse**-Feld oben rechts im Setup-Fenster angezeigt.
- 4,8. Notieren Sie diese IP-Adresse an einem sicheren Ort.
- 4,9. Öffnen Sie den Webbrowser von jedem Computer, der mit dem gleichen Netzwerk wie **CAT5 8-PORT/16-PORT IP-KVM** verbunden ist, egal ob es sich um ein LAN oder das Internet handelt.
- 4,10. Geben Sie die IP-Adresse des Geräts in dem Adressfeld des Webbrowsers ein.
- 4,11. Wenn die Anmeldeseite der Web GUI (Grafische Benutzeroberfläche) von **CAT5 8-PORT/16-PORT IP-KVM** erscheint, geben Sie den standardmäßigen Benutzernamen und das Passwort, um sich einzuloggen. Standardmäßig ist der Benutzername **super** , und das Passwort ist **pass**. Konsultieren Sie das Benutzerhandbuch für weitere Details.

FCC-Hinweis

Dieses Gerät wurde getestet und entspricht den Beschränkungen für ein Digitalgerät der Klasse B entsprechend Abschnitt 15 der FCC Bestimmungen. Diese Beschränkungen dienen einem angemessenen Schutz von nachteiligen Störungen, sofern das Gerät in einer handelsüblichen Umgebung betrieben wird. Diese Grenzwerte sollen einen angemessenen Schutz gegen schädliche Interferenzen in einer Wohnumgebung gewährleisten. Es besteht jedoch keine Garantie, dass es nicht zu Störungen in bestimmten Installationen kommt. Der Betrieb dieses Geräts in einem Wohnbereich führt möglicherweise zu nachteiligen Störungen, in diesem Fall hat der Nutzer auf seine Kosten für eine Behebung der Störungen zu sorgen.

- Richten Sie Ihre Antenne neu aus oder setzen sie diese um.
- Erhöhen Sie die Entfernung zwischen Gerät und Empfänger.
- Schließen Sie das Gerät auf einem anderen Stromkreis an.
- Wenden Sie sich mit weiteren Fragen an Ihren Fachhändler oder an einen autorisierten Kundendienst.

