



## **4-Port Fast Ethernet PoE-Switch + 1 Uplink-Port für den Außenbereich**



### **Kurzanleitung zur Installation DN-95345**

#### **Einleitung**

Mit dem DIGITUS® Outdoor PoE Switch erhalten sie einen hochwertigen PoE Switch im wetterfesten Gehäuse mit IP67 Schutzklasse. Das Gehäuse ist in die Vandalismusschutzklasse IK 10 eingestuft und ist daher sehr robust ausgelegt. Der PoE Switch bietet eine maximale Reichweite für PoE 802.3af Geräte von bis zu 250 Metern und für PoE 802.3at Geräte von bis zu 200 Metern bei einer Übertragungsrate von 10Mbps. Bei Verwendung der Standard Reichweite von 100m beträgt die Übertragungsrate 100Mbps. Mit diesem Outdoor Switch haben Sie ein All-in-One Gerät im Einsatz, das nach Anschluss der Netzspannung sofort einsatzbereit ist. Dank Plug and Play sind keinerlei Einstellungen notwendig. Stecken Sie Ihre PoE in einen freien PoE Port und der Switch erkennt eigenständig die Stromversorgung und den PoE Mode. Kein Separates Netzteil und kein externer Überspannungsschutz notwendig - die All-in-One Lösung für Outdoor PoE Anwendungen.

## Lieferumfang

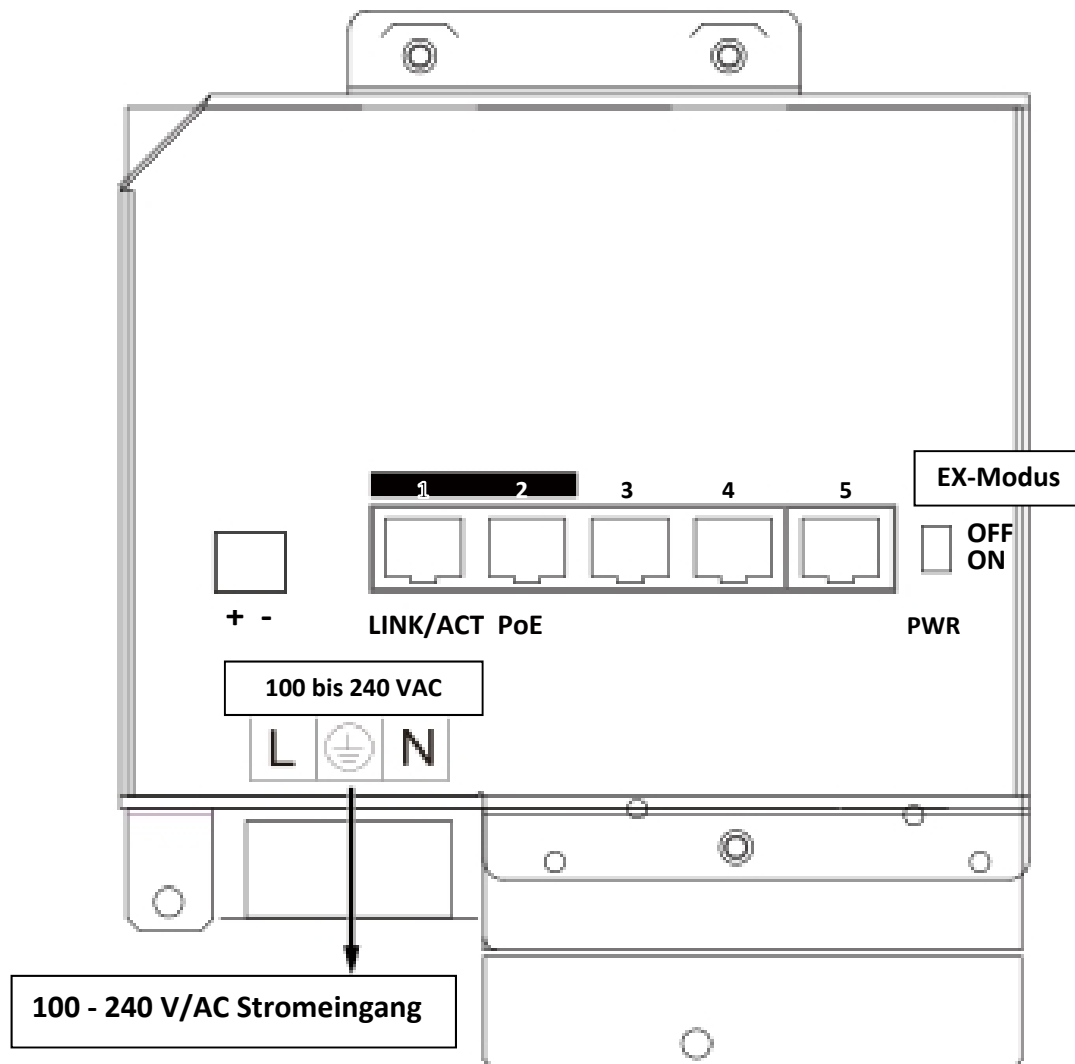
* 1x PoE-Switch	* 1x Kurzanleitung zur Installation
* 1x T25 L-Schlüssel	

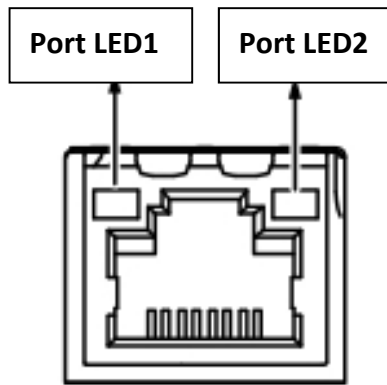
## Wichtig

1. Installieren Sie den PoE-Switch an einem belüfteten und trockenen Ort, der frei von elektromagnetischen Quellen, Vibrationen, Feuchtigkeit und Staub ist.
2. Achten Sie darauf, dass die Lüftungsöffnungen des Switches nicht blockiert sind.
3. Verwenden Sie CAT5- oder 5e UTP/STP-Kabel.
4. Netzeingang (100 - 240 V/AC, 50 - 60 Hz) für einen maximalen Verbrauch von 75 W.

## Verbindungen

Industrieller 4 x FE PoE + 1 x FE EXPoE-Switch





## Ex-Modus DIP-Schalter

**EX ON** Ports 1 und 2 bis zu 250 m PoE-Reichweite. Wenn aktiviert, ist jeder Port isoliert, jedoch mit den Uplink-Ports verbunden.

**EX OFF** Normale Kommunikation für die Ports 1 - 5

### EX-Modus in 802.3af (15,4 W):

Kameraverbindung bis zu 250 m bei 10 Mbps über EXPoE-Ports.

### EX-Modus in 802.3at (30 W):

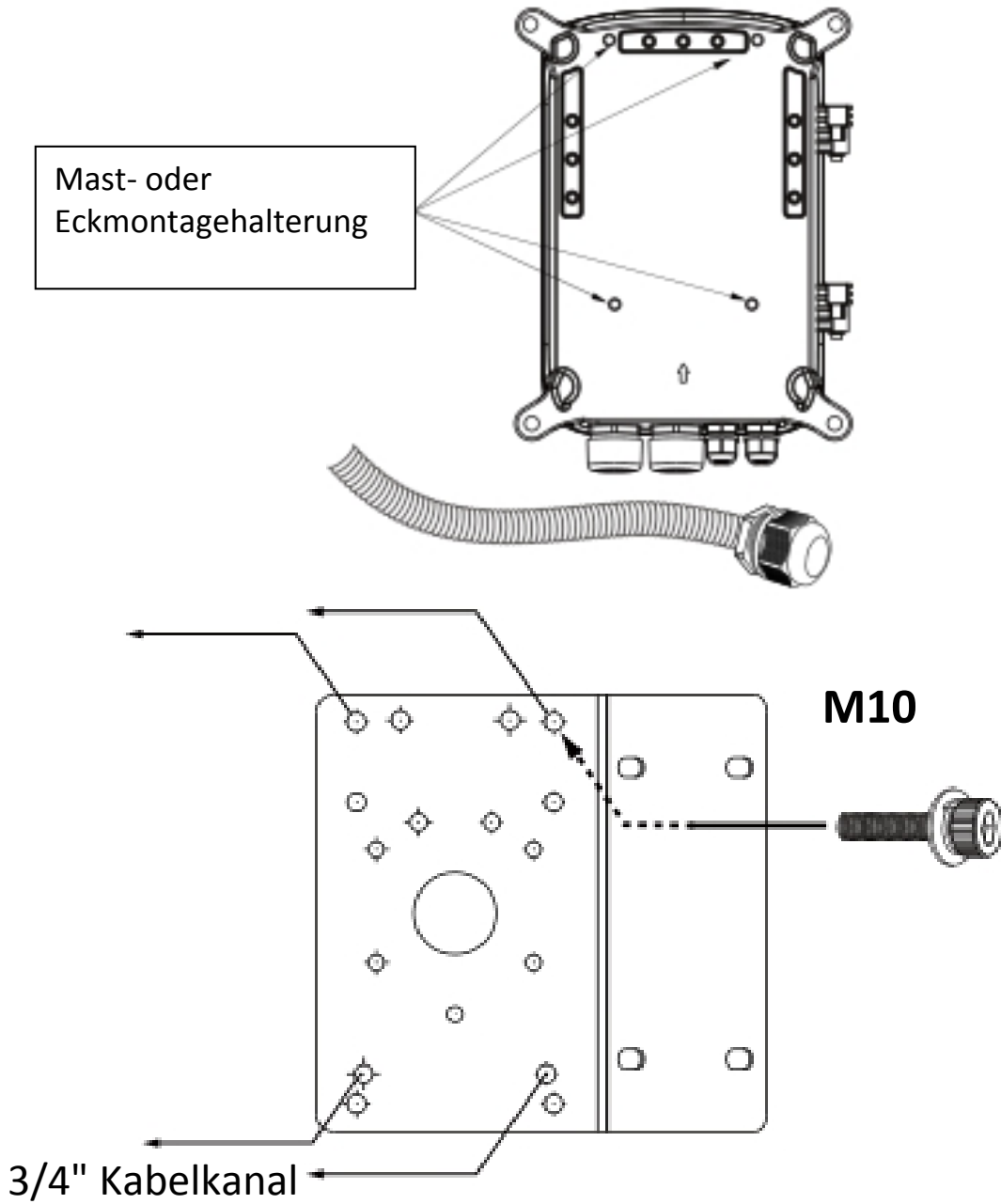
Kameraverbindung bis zu 200 m bei 10 Mbps über EXPoE-Ports.

## LED

<b>Stromversorgung</b>	Leuchtet Orange	Die Stromversorgung ist eingeschaltet und funktioniert normal.
	Orange erloschen	Gerät ist ausgeschaltet.
<b>Link/Aktiv</b>	Leuchtet grün	Ethernet-Port ist angeschlossen.
	Grün erloschen	Keine Verbindung.
	Blinkt grün	Es werden Daten gesendet oder empfangen.
<b>PoE</b>	Leuchtet Orange	Port ist mit aktivem Gerät verbunden.
	Orange erloschen	Kein Gerät angeschlossen.
	Blinkt orange	Anormale Stromversorgung erkannt.

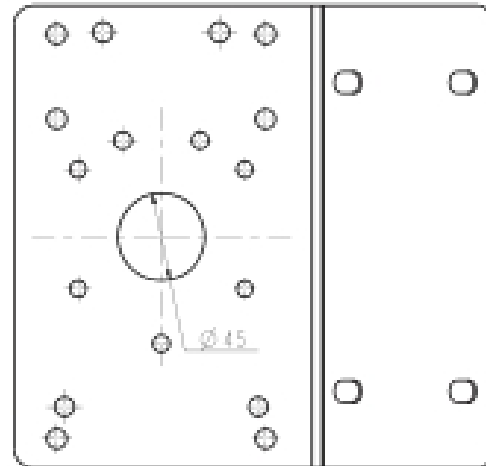
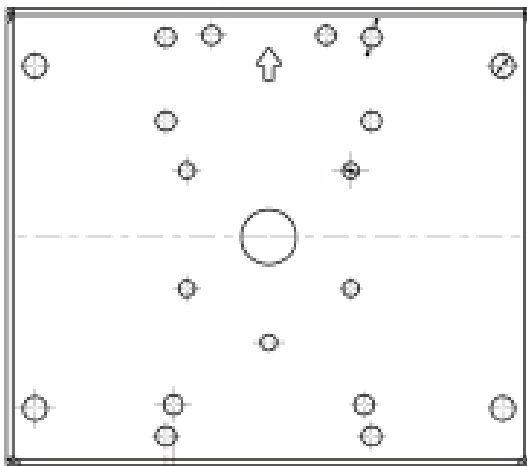
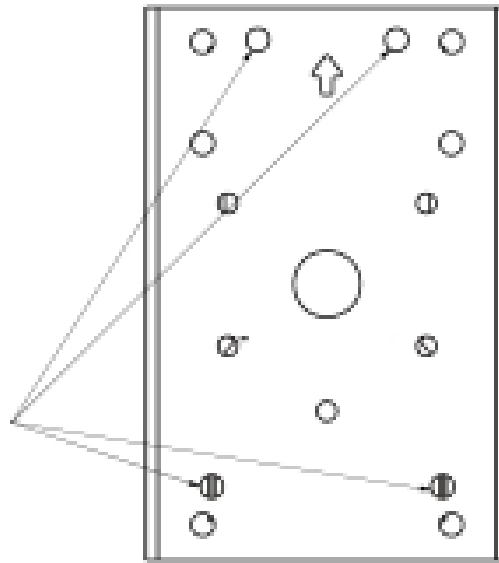
## Installation

Verwenden Sie die mitgelieferten M10-Inbusschrauben, um die Stromzufuhr an einer Mast- oder Eckmontagehalterung anzuschrauben.



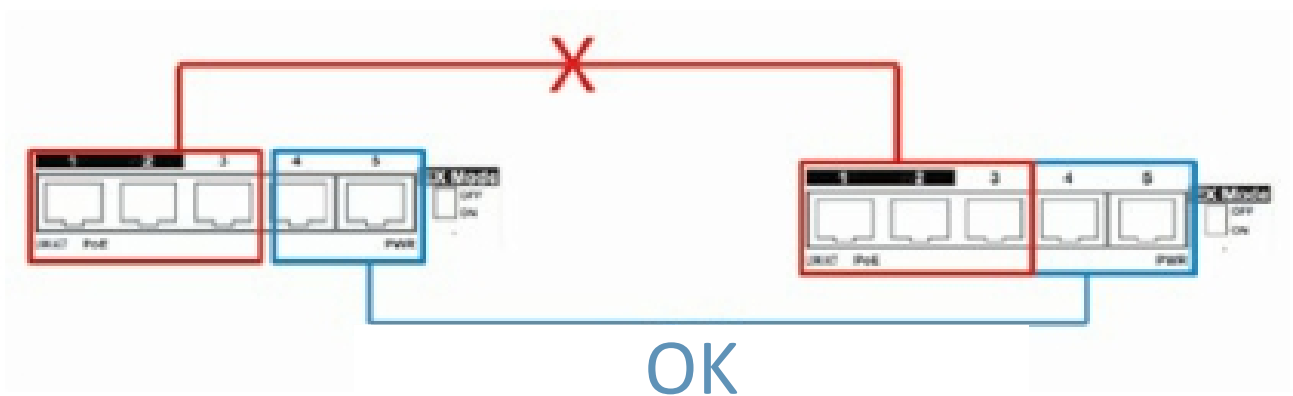
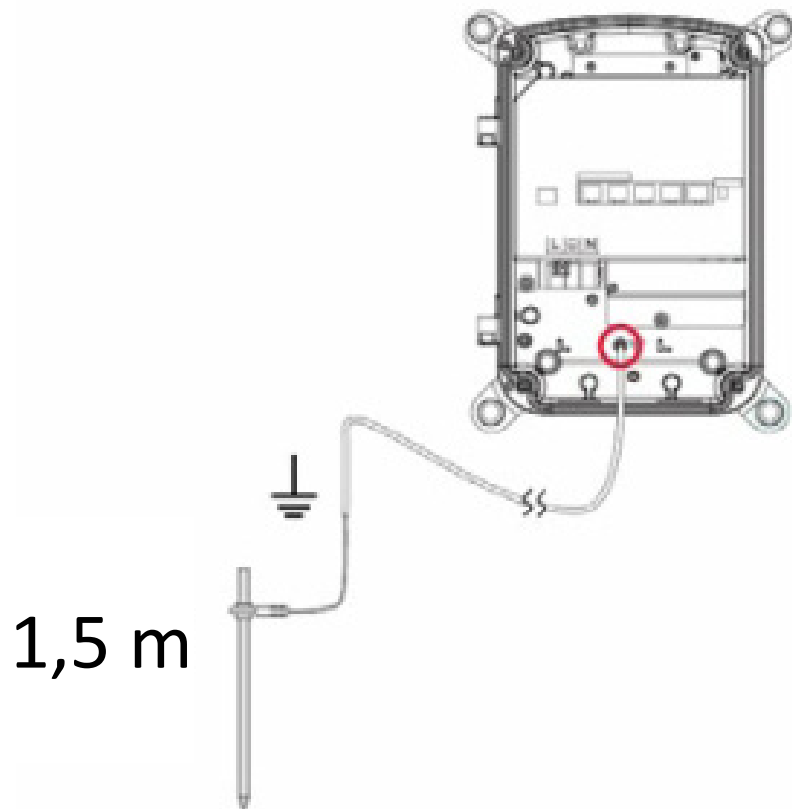
Die Montagebohrung ist nachstehend dargestellt. Gleiche Montagebohrung für alle Mast- und Eckmontagehalterungen.

**PoE-Switch für den Außenbereich:  
DN-95345**



## Wichtig

1. Müssen zwei Outdoor-Switches angeschlossen werden, verwenden Sie Uplink-Port 4 oder 5. Wenn Sie PoE-Ports für Kreuzschaltverbindungen verwenden, entfällt der 12-KV-Überspannungsschutz.
2. Das Gehäuse muss mit einem Erdungskabel zwischen Erdungsschraube und Masse geerdet werden.



Dies ist ein Produkt der Klasse A. In der häuslichen Umgebung kann dieses Produkt Funkstörungen verursachen. In diesem Fall kann der Benutzer aufgefordert werden, geeignete Maßnahmen zu ergreifen.

Hiermit erklärt Assmann Electronic GmbH, dass die Konformitätserklärung Bestandteil des Lieferumfangs ist. Sollte die Konformitätserklärung fehlen, können Sie diese unter der unten angegebenen Herstelleradresse per Post anfordern.

[www.assmann.com](http://www.assmann.com)  
Assmann Electronic GmbH  
Auf dem Schüffel 3  
58513 Lüdenscheid  
Germany

