



## **PoE+ INJEKTOR, 802.3AT, 10/100/1000 Mbit/s, 30 WATT**

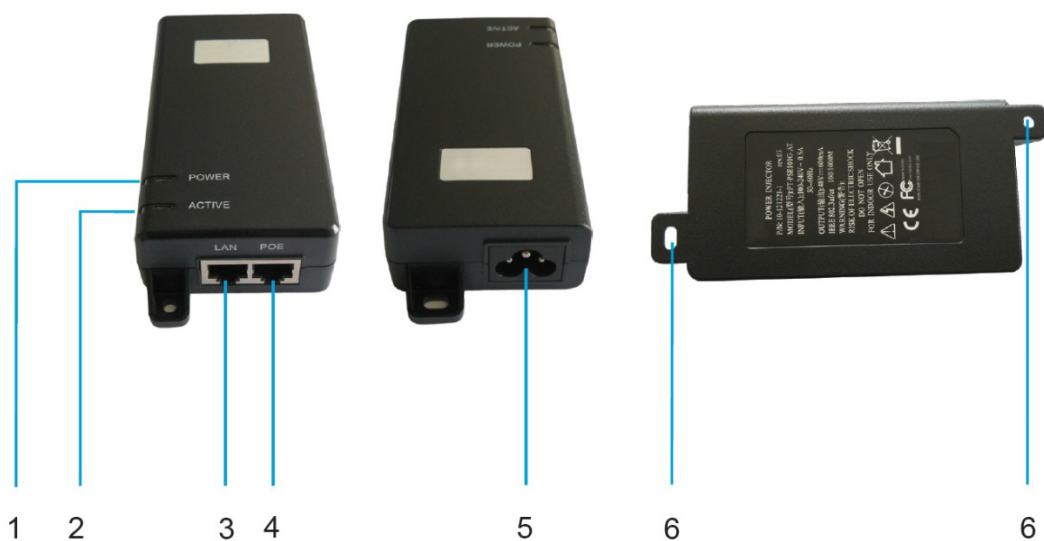


### **Bedienungsanleitung DN-95103-2**

Mit Hilfe des Digitus PoE Injectors minimieren Sie Ihren Verkabelungsaufwand bei der Installation von PoE-fähigen Geräten wie zum Beispiel IP-Netzwerkcameras. Die Einspeisung der Daten, sowie der Stromversorgung für die Geräte, erfolgt nur über eine Ethernet-Leitung. Dadurch wird das Verlegen einer separaten Stromleitung überflüssig und Sie sind in der Lage Ihr Netzwerk auch dort zu erweitern, wo keine Steckdosen oder Stromleitungen vorhanden sind. Der Injector ist vollständig kompatibel zum IEEE802.3at Standard und liefert eine Ausgangsleistung von 30 Watt.

Der DN-95103-2 ist ein Einzelport 30 W PoE-Injektor mit integriertem Erkennungschip. Die Ausgangsspannung beträgt 55 V/550 mA und die Ausgangsleistung beträgt 30 W. Er erfüllt uneingeschränkt den IEEE802.3at-Standard und versorgt nur PoE-Standardendgeräte, wie WLAN-APs für Innenräume, Netzwerk-Kameras, IP-Telefone usw.

Der DN-95103-2 ist nur zur Verwendung in Innenräumen vorgesehen. Er arbeitet mit Eingangsspannungen von 100 VAC bis 240 VAC. Diese Stromversorgung wird über Cat5/Cat5e mit anderen Geräten verbunden und der maximale Abstand beträgt 100 Meter. Er funktioniert mit einem PoE-Extender bis zu 400 Meter. (Der PoE-Extender ist nicht im Lieferumfang enthalten)



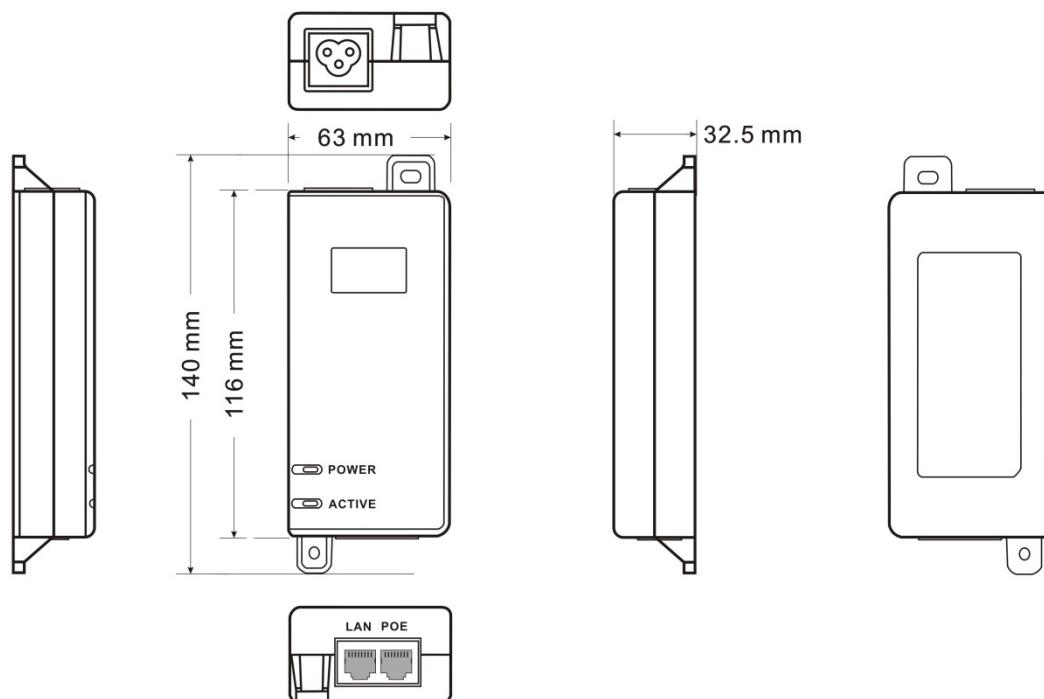
1. Betriebsanzeige
2. Anzeige für Last aktiv
3. Dateneingangsanschluss
4. PoE-Stromausgang
5. Netzspannungseingang
6. Montagelöcher



## TECHNISCHE HAUPTDATEN

- Liefert Strom mit Erkennungschip
- Ausgangsleistung: 30 W
- Ausgangsstrom:  $\leq 550$  mA
- Versorgungspins: 4,5~7,8-
- Geringe Abmessungen, große Leistung, niedrigere Kosten.
- Liefert Strom für IEEE802.3af/IEEE802.3at Endgeräte

## MASSZEICHNUNG



## TECHNISCHE DATEN

### Normen

- IEEE802.3 10Base-T Ethernet
- IEEE802.3u 100Base Tx Fast Ethernet
- Unterstützt 10/100/1000Base-T LAN
- Unterstützt IEEE802.3af/IEEE802.3at Endgeräte
- RoHS-konform
- MTBF: 100.000 Std. bei 25 °C

### **PoE-Stromausgang**

- Ethernet-Stromversorgungspins: 4,5~7,8-
- Datenrate: 10/100/1000 Mbit/s
- Ausgangsleistung: 55 VDC
- Ausgangsstrom:  $\leq 550$  mA
- Eingangsspannung: 100-240 VAC
- Eingangsstrom: 1,0 A bei 100 bis 240 VAC
- AC Hz: 50-60 Hz

### **Abmessungen und Gewicht**

- Abmessungen: 140 mm × 63 mm × 32,5 mm
- Gewicht: 200 g

### **Beschreibung der LEDs**

- Betriebsanzeige-LED: GRÜN
- AKTIVE Last-LED: GRÜN

### **Betriebsumgebung**

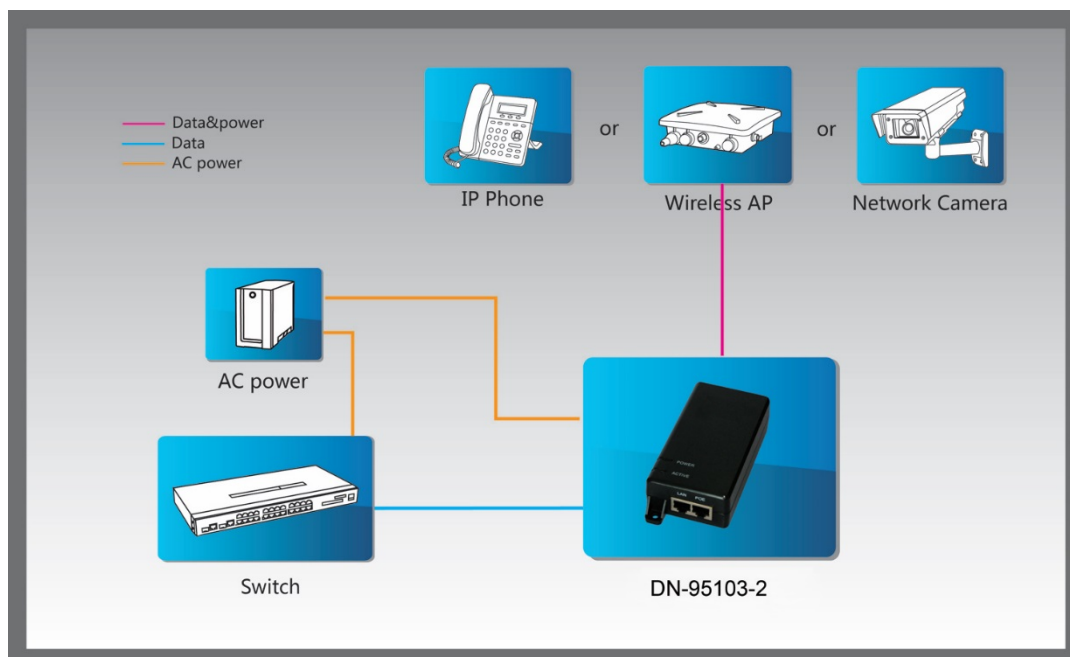
- Temperatur: -5 bis 45°C
- Höhe: -304,8 Meter bis 3048 Meter
- Luftfeuchtigkeit: Max. bis zu 90 %, ohne Kondensation

### **AC-Überspannungsschutz**

- 1,5 kA (8/20  $\mu$ s)
- 3 kV (1,2/50  $\mu$ s)

**Verpackungsinhalt:** DN-95103-2, 1 Netzkabel, 1 Bedienungsanleitung

## DARSTELLUNG DER ANWENDUNG



Data & Power	Daten und Stromversorgung
Data	Data
AC Power	Netzadapter
IP Phone	IP-Telefon
or	oder
Wireless AP	WLAN-AP
Network Camera	Netzwerk-Kamera
AC Power	Netzadapter
Switch	Switch



Hiermit erklärt die Assmann Electronic GmbH, dass die gedruckte Konformitätserklärung dem Produkt beiliegt. Sollte die Konformitätserklärung fehlen, kann diese postalisch unter der unten genannten Herstelleradresse angefordert werden.

**www.assmann.com**  
 ASSMANN Electronic GmbH  
 Auf dem Schüffel 3  
 58513 Lüdenscheid  
 Germany

