

DIGITUS®





**KURZANLEITUNG ZUR INSTALLATION
DN-16082**

Besuchen Sie für weitere Produktinformationen
www.digitus.info




■ Packungsinhalt

Achten Sie vor dem Einrichten Ihrer der Kamera darauf, dass sich die folgenden Teile in der Verpackungsbox befinden:

► **Standardpaket:**

	Kamera
	Kurzanleitung

► **Optionales Zubehör:**

	Schrauben, Dübel, Gummiringe, Metallringe (jeweils 3)
	Schraubenschlüssel
	Trockenmittel

■ Installation

Schritt 1: Nehmen Sie die Abdeckung der Domekamera ab, indem Sie die drei Schrauben am Gehäuse mit dem mitgelieferten Schraubenschlüssel lösen.

Hinweis: Die drei Schrauben sind nicht dafür gedacht, vom Gehäuse entfernt zu werden.

Schritt 2: Befestigen Sie die im Lieferumfang enthaltene Bohrschablone am gewünschten Installationsort.

Schritt 3: Suchen Sie die drei tiefsten Löcher auf der Grundplatte. (Siehe Abbildung 1). In diese gehören die drei mitgelieferten Schrauben.

Bohren Sie auf der Bohrschablone an den vorgesehenen Stellen die Löcher für die Kabel und die drei Schrauben. Wenn die Kabel jedoch nicht durch die Oberfläche gehen, müssen für sie keine Löcher gebohrt werden.

Als Nächstes richten Sie die Kamera mit der Bohrschablone aus und stecken Sie die drei Schrauben sowie die Kabel (falls erforderlich) durch die Löcher. Ziehen Sie anschließend die Schrauben fest.

Hinweis: Stecken Sie die Gummi- und Metallringe auf die Schrauben. Anschließend stecken Sie die Schrauben in die Löcher. (Siehe Abbildung 2). Aus Sicherheitsgründen sollten Sie sich bei der Kamerainstallation helfen lassen, da die Kamera schwer ist.

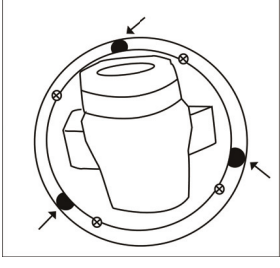


Abbildung 1

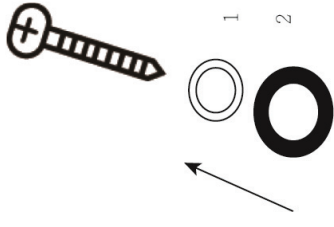
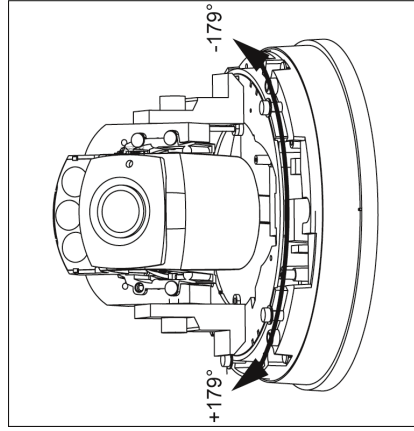


Abbildung 2

■ Installation (Fortsetzung)

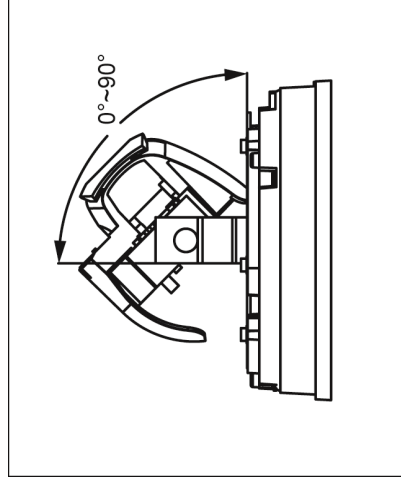
Schritt 4: Das Objektiv kann auf drei Arten eingestellt werden.

a. Lösen Sie der Reihe nach die vier Schrauben auf der Grundplatte. Nun kann die Kamera geschwenkt werden.



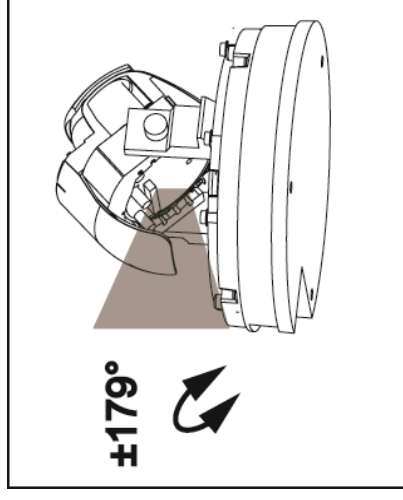
Pan (Schwenken)

b. Nach dem Lösen der beiden Schrauben auf den beiden Seiten des Objektivs kann die Kamera geneigt werden.



Tilt (Neigen)

c. Entfernen Sie durch Lösen der zwei Schrauben das Schutzgehäuse, bevor das Objektiv von hinten gedreht werden kann.



Rotate (Drehen)

(Blättern Sie zum Fortsetzen um)

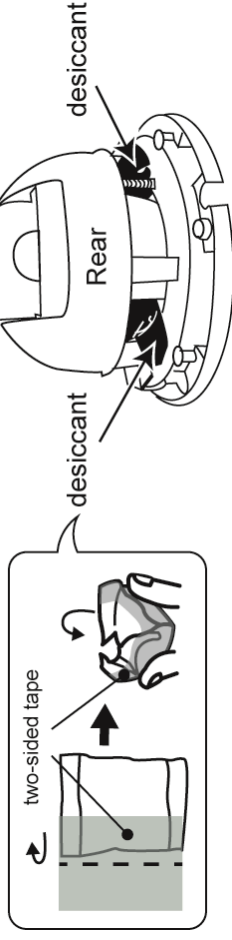
■ Installation (Fortsetzung)

Schritt 5: Achten Sie darauf, dass das Original-Trockenmittel ersetzt wurde. Verwenden Sie das mitgelieferte doppelseitige Klebeband, um das Trockenmittel wie unten dargestellt festzukleben. Drücken Sie es ausreichend weit nach innen, damit das Gehäuse gut schließt. Das neue Trockenmittel darf nicht länger als 30 Sekunden mit der Luft in Kontakt kommen.

Hinweis: Die beiden neuen Trockenmittel müssen in die Kamera geklebt werden, um übermäßige Feuchtigkeit zu entfernen und zu gewährleisten, dass die Kamera ordnungsgemäß funktioniert.

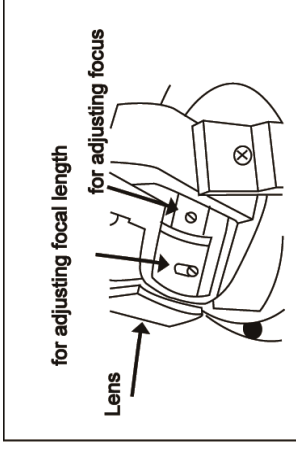
Schritt 6: Reinigen Sie dann das Objektiv von Fingerabdrücken und schließen Sie das Gehäuse vor dem Festziehen der Schrauben.

Schritt 7: Schalten Sie die Kamera ein.



■ Fokussieren der Kamera

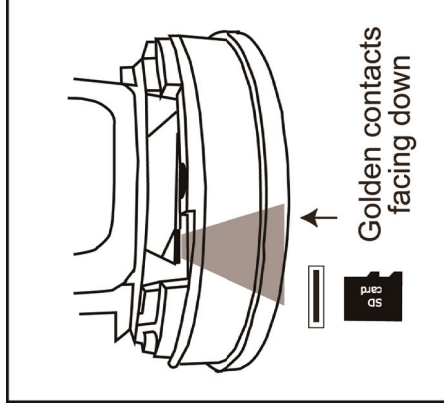
Wenn Sie die Schärfte einstellen müssen, befolgen Sie die Anweisungen in der Abbildung unten:



■ MicroSD-Karte einsetzen

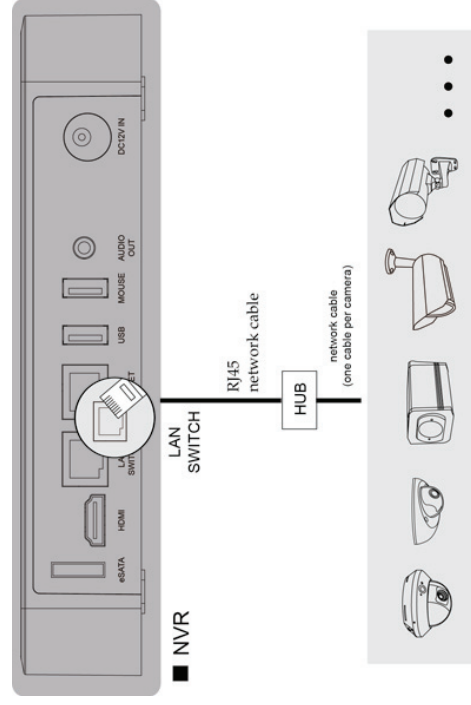
Sobald die Karte in die Kamera eingesetzt wird, werden die ursprünglichen Daten (falls vorhanden) auf der MicroSD-Karte gelöscht.

Die Kamera unterstützt kein Hot-Swapping. Die MicroSD-Karte nur bei abgesteckter Stromversorgung einsetzen oder entfernen. Befolgen Sie die Anweisungen in der nachfolgenden Abbildung, um die microSD-Karte ordnungsgemäß einzusetzen:



■ KONFIGURATION DER KAMERA

Führen Sie für die erweiterte Konfiguration Ihrer DIGITUS-Kamera mit einem DIGITUS-NVR die folgenden Schritte durch:



Schritt 1: Verbinden Sie den PC mit dem HUB, an dem Ihre Kamera(s) mit einem RJ45-Kabel angeschlossen ist(sind).

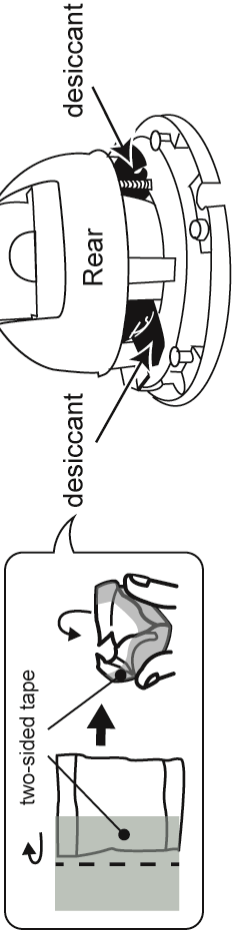
Schritt 2: Installieren Sie „IPScan.exe“ von der CD auf Ihrem Computer und suchen Sie mit diesem Dienstprogramm die IP-Adresse der Kamera.

Schritt 3: Stellen Sie nach der Suche Ihren PC auf das gleiche Netzwerksegment wie das der jeweiligen Kamera ein, auf die Sie zugreifen möchten, wie „192.168.30.xxx“ (xxx kann 0 bis 255 sein) in unserem Beispiel.

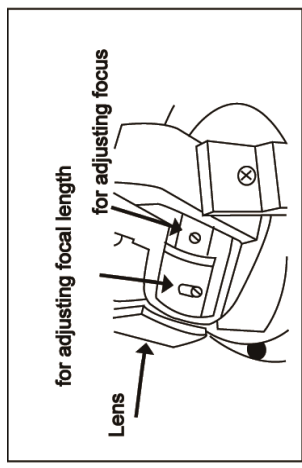
IP	Port	Type	Mac
192.168.30.1	88	IP CAMERA (FIX)	00:19:94:25:78:4f
192.168.30.1	88	IP CAMERA (FIX)	00:18:94:25:77:4f
192.168.30.4	88	IP CAMERA (FIX)	00:17:94:25:76:4f
192.168.30.5	88	IP CAMERA (FIX)	00:16:94:25:75:4f
192.168.30.6	88	IP CAMERA (FIX)	00:15:94:25:74:4f
192.168.30.6	88	IP CAMERA (FIX)	00:14:94:25:73:4f

Schritt 4: Notieren Sie die IP-Adresse und die Portnummer der Kamera, auf die Sie zugreifen möchten, wie „192.168.30.1“ und „88“ in unserem Beispiel.

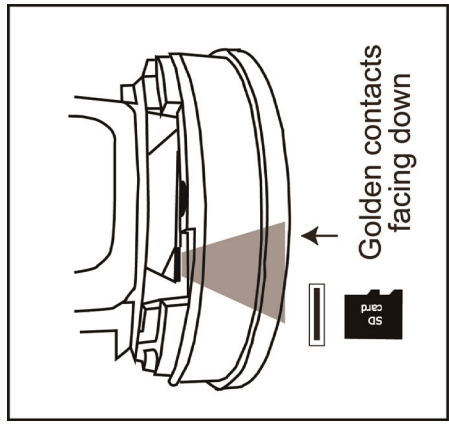
Schritt 5: Öffnen Sie den Internet Explorer auf dem PC. Geben Sie die IP-Adresse und die Portnummer in der Adresszeile für den Zugriff auf die Kamera ein. Das Format lautet <http://ipaddress:portnum>, wie <http://192.168.30.1:88> in unserem Beispiel.



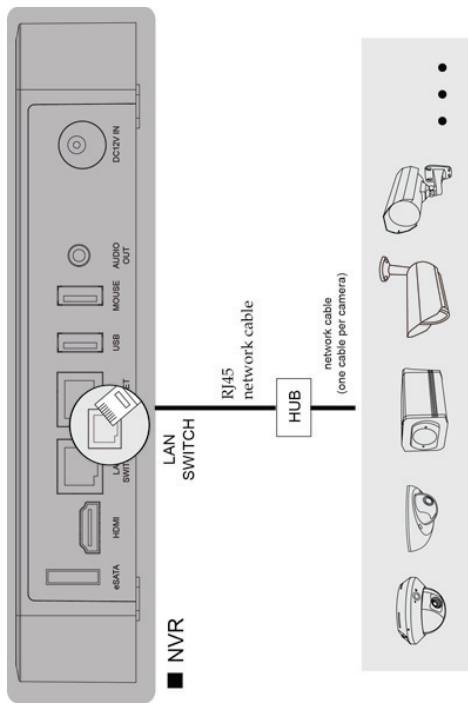
Two-sided tape	Beidseitiges Klebeband
desiccant	Trockenmittel
Rear	Rückseite
desiccant	Trockenmittel



Lens	Objektiv
For adjusting focal length	Einstellung der Brennweite
For adjusting focus	Einstellung der Schärfe



Golden contacts facing down	Goldfarbene Kontakte nach unten
-----------------------------	---------------------------------



NVR	NVR
LAN SWITCH	LAN-SWITCH
HUB	HUB
RJ45 network cable	RJ45-Netzwerkkabel
network cable (one cable per camera)	Netzwerkkabel (ein Kabel pro Kamera)