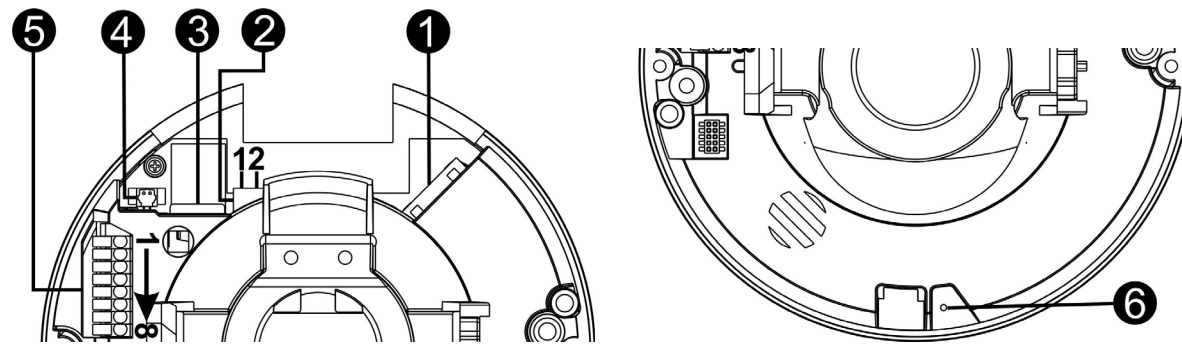


Kurzanleitung Dome IP-Kamera für Innenräume

Diese Kurzanleitung ist für eine schnelle Installation und den Anschluss der DN-16081-1 Dome IP-Kamera für Innenräume von DIGITUS gedacht. Weitere Einzelheiten finden Sie in der Bedienungsanleitung der Kamera auf der mitgelieferten CD.

Anschlüsse der Kamera



Nr.	Anschluss	Pin	Beschreibung	Anmerkungen
1	RJ-45	-	Netzwerk- und PoE-Anschlüsse	
2	Stromversorgung (DC 12 V/AC 24 V)	1	AC 24 V 1	Stromanschluss
		2	AC 24 V 2	
3	MicroSD-Kartensteckplatz	-	Stecken Sie die microSD-Karte zum Speichern von Videos und Schnappschüssen in den Kartensteckplatz. Entfernen Sie nicht die microSD-Karte, wenn die Kamera eingeschaltet ist.	
4	BNC*	-	Analoger Videoausgang	
5	Alarm & Audio E/A	1	Alarmeingang -	Alarmanschlüsse
		2	Alarmeingang +	
		3	Alarmausgang -	
		4	Alarmausgang +	Audioausgang
		5	Audioausgang R	
		6	Audioausgang L	
		7	MASSE	
8	Audioeingang			
6	Rücksetztaste	-	Drücken Sie die Taste mit einem geeigneten Werkzeug mindestens 20 Sekunden lang, um das System zurückzusetzen.	

(*) Wenden Sie sich für ein kompatibles BNC-Kabel an den Hersteller.

HINWEIS: Es ist nicht ratsam, mit der microSD-Karte rund um die Uhr aufzuzeichnen, da sie möglicherweise keine langfristigen, ununterbrochenen Daten-Schreib-/Lesevorgänge unterstützt. Wenden Sie sich an den Hersteller der microSD-Karte für Informationen über die Zuverlässigkeit und die erwartete Lebensdauer.

Kameraverkabelung

Folgen Sie für die Verkabelung den Anweisungen unten.

Stromanschluss

Benutzen Sie einen DC 12 V/AC 24 V Netzadapter und schließen Sie ihn an die Kamera und eine Steckdose an. Alternativ können Sie ein Ethernet-Kabel verwenden und es am RJ-45 Anschluss der Kamera und einen Power Sourcing Equipment (PSE) Switch anschließen.

HINWEIS: Achten Sie bei der Benutzung von PoE darauf, dass im Netzwerk ein PSE verwendet wird.

Ethernet-Kabelanschluss

Schließen Sie ein Ende des Ethernet-Kabels am RJ-45 Anschluss der Kamera und das andere Ende des Kabels an den Netzwerk-Switch oder einen PC an.

HINWEIS: In einigen Fällen sind Ethernet Crossover-Kabel zum direkten Anschluss der Kamera an einem PC erforderlich.

HINWEIS: Prüfen Sie den Status der Link- und der Aktivitätsanzeige-LED. Wenn die LEDs nicht leuchten, prüfen Sie bitte die LAN-Verbindung.

Die grüne Link-Anzeige zeigt gute Netzwerkverbindung an.
Die orange Aktivitätsanzeige leuchtet bei Netzwerkaktivität auf.

Vor Anmeldung an der Kamera

Beim Anschluss der Kamera wird auf Ihrem PC automatisch ein Clientprogramm installiert. Achten Sie vor Anmeldung an der Kamera darauf, dass das Herunterladen von ActiveX-Steuerelementen entweder durch Ändern der ActiveX-Steuerelemente und -Plugins oder durch Einstellen der Internet-Sicherheitsstufe auf die Standardeinstellung erlaubt ist. Weitere Einzelheiten finden Sie im Benutzerhandbuch auf der mitgelieferten CD.

Einstellungen von ActiveX-Steuerelementen und -Plugins	Internet-Sicherheitsstufe
<p>Schritt 1: Rufen Sie den Internet Explorer (IE) auf.</p> <p>Schritt 2: Wählen Sie im Hauptmenü des Browsers <Tools> (Extras) aus. Klicken Sie dann auf <Internet Options> (Internetoptionen).</p> <p>Schritt 3: Klicken Sie auf die Registerkarte <Security> (Sicherheit) und wählen Sie <Internet> aus. Klicken Sie auf <Custom level> (Stufe anpassen), um die ActiveX-Einstellungen zu ändern.</p> <p>Schritt 4: Stellen Sie die ActiveX-Steuerelement- und Pluginoptionen auf <Prompt> (Bestätigen) oder <Enable> (Aktivieren).</p>	<p>Schritt 1: Rufen Sie den Internet Explorer (IE) auf.</p> <p>Schritt 2: Wählen Sie im Hauptmenü des Browsers <Tools> (Extras) aus. Klicken Sie dann auf <Internet Options> (Internetoptionen).</p> <p>Schritt 3: Klicken Sie auf die Registerkarte <Security> (Sicherheit) und wählen Sie <Internet> aus.</p> <p>Schritt 4: Klicken Sie unten auf der Seite auf <Default Level> (Standardstufe) und <OK>, um die Einstellung zu bestätigen. Schließen Sie das Browserfenster und öffnen Sie ein neues für den späteren Zugriff auf die IP-Kamera.</p>

Anmeldung an der Kamera

Die Kamera ist standardmäßig auf den DHCP-Modus eingestellt, um die IP-Adresse vom DHCP-Server zu beziehen. Im DHCP-Modus wird die Kamera über die UPnP-Suche gefunden oder benutzen Sie das Suchwerkzeug auf der CD. Wenn jedoch kein DHCP-Server erkannt wurde, wechselt die Kamera automatisch zur festen IP-Adresse **192.168.0.250**. Um auf die Kamera unter der festen IP-Adresse zuzugreifen, stellen Sie daher die IP-Adresse des PC auf: 192.168.0.XXX. Zum Beispiel:

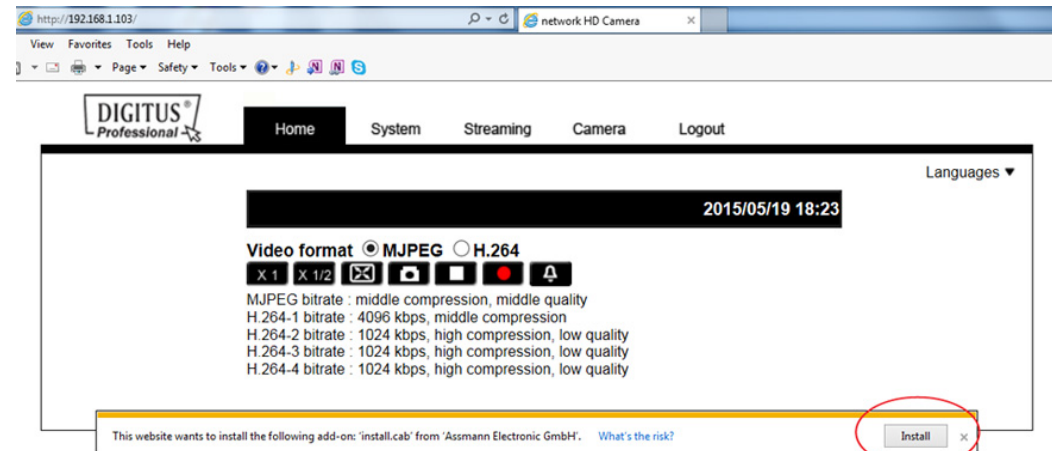
IP Address (IP-Adresse): 192.168.0.100
Subnet Mask (Subnetzmaske): 255.255.255.0

Anmelde-ID und Passwort

- Geben Sie die IP-Adresse der Kamera in die Adressleiste des Web-Browserfensters ein und klicken Sie auf <Enter> (Eingabe).
- Geben Sie im Eingabeaufforderungsdialog den Standardbenutzernamen (**admin**) und das Passwort (**admin**) ein. Beachten Sie, dass beim Benutzernamen zwischen Groß- und Kleinschreibung unterschieden wird.

Installation des ActiveX-Steuerelements

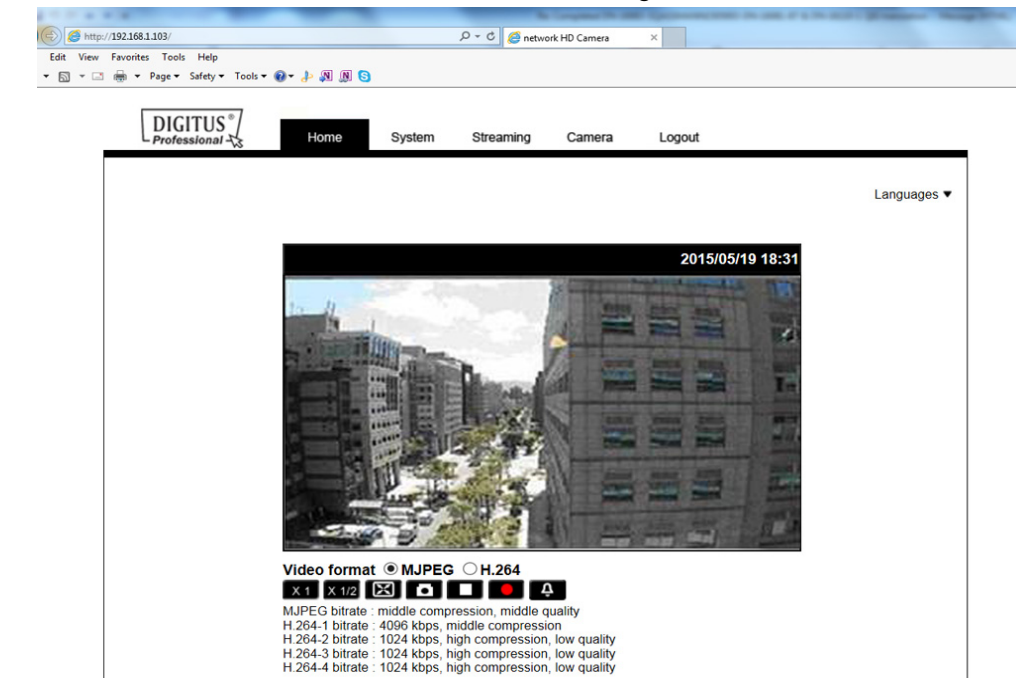
- Nach Verbindung mit der Kamera erscheint direkt unterhalb der Adressleiste die Aufforderung zur Installation des ActiveX-Steuerelements.
- Klicken Sie mit der rechten Maustaste auf die Informationsleiste und dann auf <Install ActiveX Control...> (ActiveX-Steuerelement installieren), um die Installation des ActiveX-Steuerelements zuzulassen.



- Klicken Sie im Sicherheitswarnung-Popupfenster auf <Install> (Installieren), um das Herunterladen der Betrachtersoftware auf den PC zu starten.
- Klicken Sie nach Abschluss der Betrachterinstallation auf <Finish> (Abschließen).

Browserbasierter Betrachter

Die Hauptseite der Benutzeroberfläche der IP Kamera ist unten dargestellt. Beachten Sie, dass die Funktionsschaltflächen vom Kameramodell abhängen.



Hinweis: Bei falscher Installation und unsachgemäßem Gebrauch im Wohnbereich kann das Gerät Störungen bei Rundfunkgeräten und anderen elektronischen Geräten verursachen. Ein sachgemäßer Gebrauch liegt vor, wenn das Gerät, soweit durchführbar, mit geschirmten Anschlusskabeln betrieben wird (bei Netzwerkprodukten zusätzlich geschirmter Kabel der Kategorie 5e und höher). Das Gerät wurde getestet und liegt innerhalb der Grenzen für Computerzubehör der Klasse A gemäß den Anforderungen nach EN 55022. Warnung: Dieses Produkt entspricht der Prüfklasse A –es kann im Wohnbereich Funkstörungen verursachen; in diesem Fall kann vom Betreiber verlangt werden, angemessene Maßnahmen durchzuführen und dafür aufzukommen. Konformitätserklärung: Das Gerät erfüllt die EMV-Anforderungen nach EN 55022 Klasse A für ITE und EN 55024. Geräte mit externer oder eingebauter Spannungsversorgung erfüllen weiterhin die Anforderungen nach EN 61000-3-2 und EN 61000-3-3. Damit sind die grundlegenden Schutzanforderungen der EMV-Richtlinie 2004/108/EC erfüllt. Die CE-Konformität wurde nachgewiesen. Die entsprechenden Erklärungen sind beim Hersteller hinterlegt.



HYPER MINI DOME IP-KAMERA



Kurzanleitung zur Installation

DN-16081-1