



### KURZANLEITUNG ZUR INSTALLATION DN-16080

Besuchen Sie für weitere Produktinformationen  
[www.digitus.info](http://www.digitus.info)

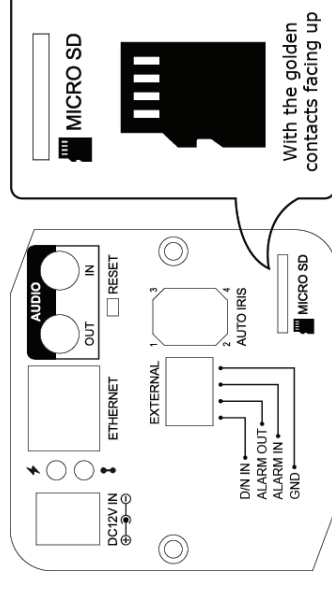
## ■ Eine microSD-Karte einsetzen

Nur ausgewählte Modelle sind mit einem microSD-Kartensteckplatz für die lokale Videoaufnahme ausgestattet.

Sobald die Karte in die Kamera eingesetzt wird, werden die ursprünglichen Daten (falls vorhanden) auf der microSD-Karte gelöscht.

Die Kamera unterstützt kein Hot-Swapping. Die microSD-Karte nur bei abgesteckter Stromversorgung einsetzen oder entfernen.

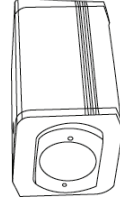
Befolgen Sie die Anweisungen in der nachfolgenden Abbildung, um die microSD-Karte ordnungsgemäß einzusetzen:



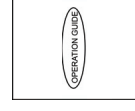
## ■ Packungsinhalt

Achten Sie vor dem Einrichten Ihrer der Kamera darauf, dass sich die folgenden Teile in der Verpackungsbox befinden:

➤ Standardpaket:



Kamera



Kurzanleitung



Schraubenschlüssel

➤ Optionales Zubehör:



4-polige E/A-Klemmenleiste



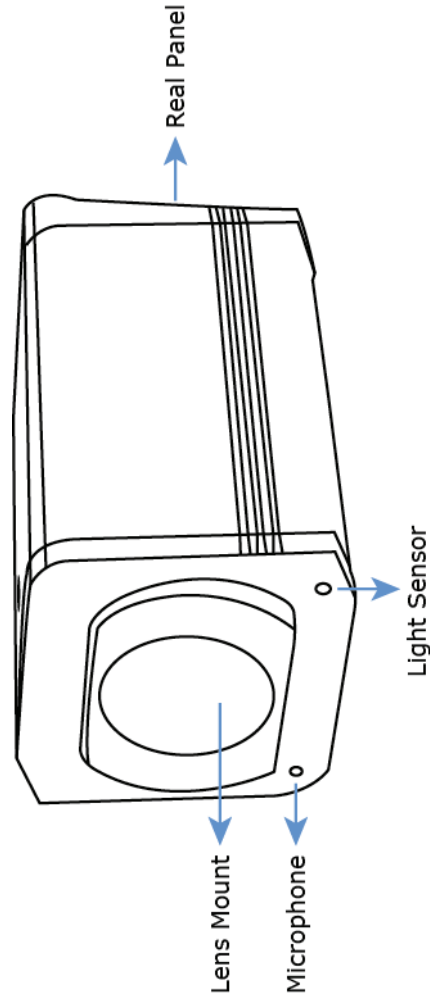
3-polige E/A-Klemmenleiste



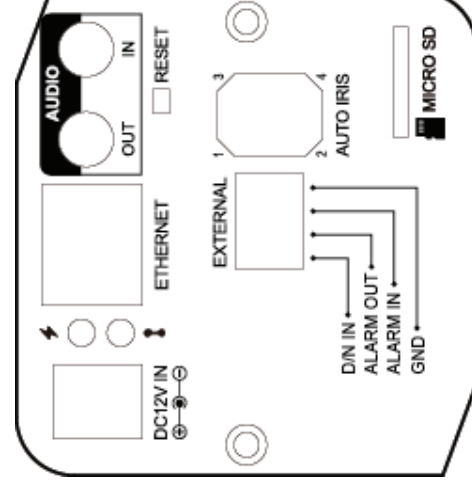
Bedienungsanleitung auf CD

## ■ Überblick über die Kamera

➤ **Aufbau**



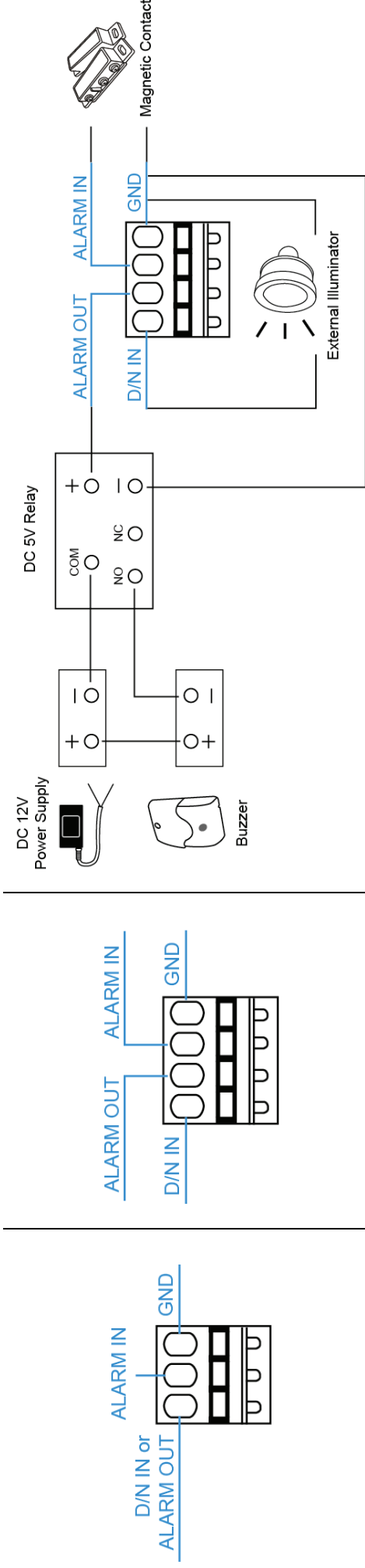
➤ **Rückseite**



## ■ E/A-Klemmenleiste

Diese Kamera unterstützt den Anschluss externer E/A-Geräte. Dazu wurde für den einfachen Anschluss mit dieser Kamera eine E/A-Klemmenleiste mitgeliefert.

Im Folgenden wird dargestellt, welchen Eingang Sie auf der E/A-Klemmenleiste für die Verkabelung verwenden müssen, wenn Sie ein externes Gerät an diese Kamera anschließen möchten.



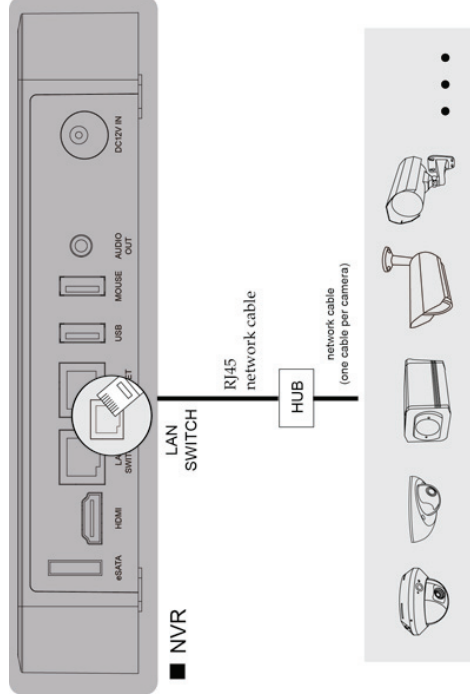
3-polige E/A-Klemmenleiste

4-polige E/A-Klemmenleiste

Beispiel für den Anschluss eines Alarm-Ausgangs

## ■ KONFIGURATION DER KAMERA

Führen Sie für die erweiterte Konfiguration Ihrer DIGITUS-Kamera mit einem DIGITUS-NVR die folgenden Schritte durch:



Schritt 1: Verbinden Sie den PC mit dem HUB, an dem Ihre Kamera(s) mit einem RJ45-Kabel angeschlossen ist(sind).

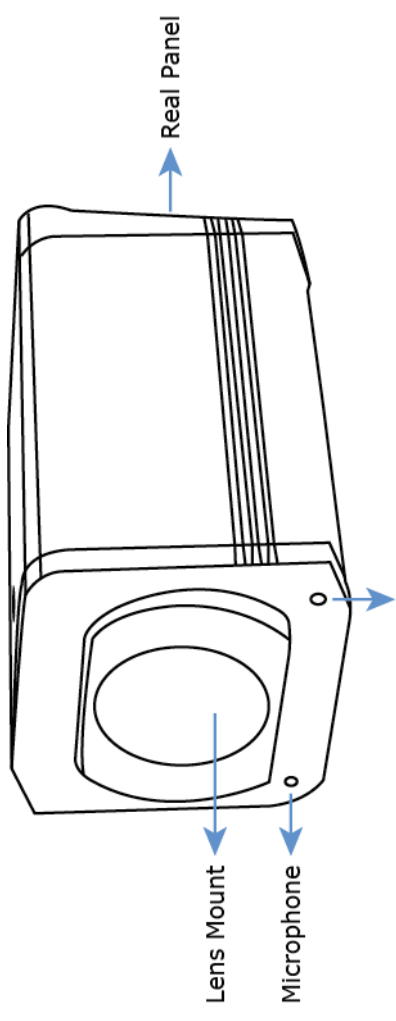
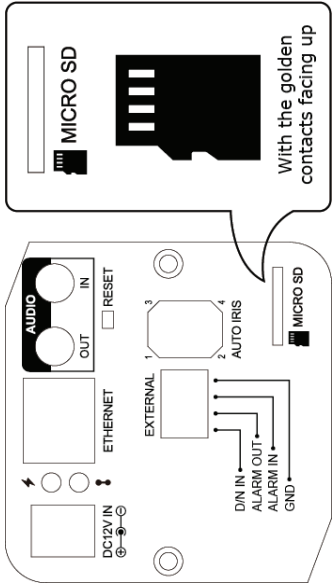
Schritt 2: Installieren Sie „IPScan.exe“ von der CD auf Ihrem Computer und suchen Sie mit diesem Dienstprogramm die IP-Adresse der Kamera.

Schritt 3: Stellen Sie nach der Suche Ihren PC auf das gleiche Netzwerksegment wie das der jeweiligen Kamera ein, auf die Sie zugreifen möchten, wie „192.168.30.xxx“ (xxx kann 0 bis 255 sein) in unserem Beispiel.

IP	Port	Type	Mac
192.168.30.1	88	IP CAMERA (FX)	00:15:94:25:73:4f
192.168.30.2	88	IP CAMERA (FX)	00:15:94:25:73:4f
<b>192.168.30.1</b>	<b>88</b>	<b>IP CAMERA (FX)</b>	<b>00:15:94:25:73:4f</b>
192.168.30.4	88	IP CAMERA (FX)	00:15:94:25:73:4f
192.168.30.5	88	IP CAMERA (FX)	00:15:94:25:73:4f
192.168.30.6	88	IP CAMERA (FX)	00:15:94:25:73:4f
192.168.30.7	88	IP CAMERA (FX)	00:15:94:25:73:4f
192.168.30.8	88	IP CAMERA (FX)	00:15:94:25:73:4f
192.168.30.9	88	IP CAMERA (FX)	00:15:94:25:73:4f
192.168.30.10	88	IP CAMERA (FX)	00:15:94:25:73:4f

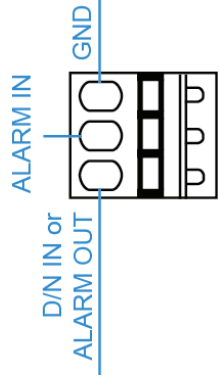
Schritt 4: Notieren Sie die IP-Adresse und die Portnummer der Kamera, auf die Sie zugreifen möchten, wie „192.168.30.1“ und „88“ in unserem Beispiel.

Schritt 5: Öffnen Sie den Internet Explorer auf dem PC. Geben Sie die IP-Adresse und die Portnummer in der Adresszeile für den Zugriff auf die Kamera ein. Das Format lautet <http://ipaddress:portnum>, wie <http://192.168.30.1:88> in unserem Beispiel.

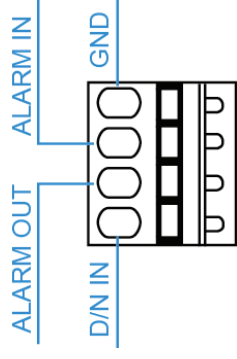


DC12V IN	DC 12 V EINGANG
ETHERNET	ETHERNET
AUDIO	AUDIO
OUT	AUSGANG
IN	EINGANG
RESET	RÜCKSTELLUNG
EXTERNAL	EXTERN
D/N IN	D/N EINGANG
ALARM OUT	ALARM-AUSGANG
ALARM IN	ALARM EINGANG
GND	MASSE
AUTO IRIS	AUTOMATISCHE BLENDE
MICRO SD	MicroSD
With the golden contacts facing up	Mit goldfarbenen Kontakten nach oben

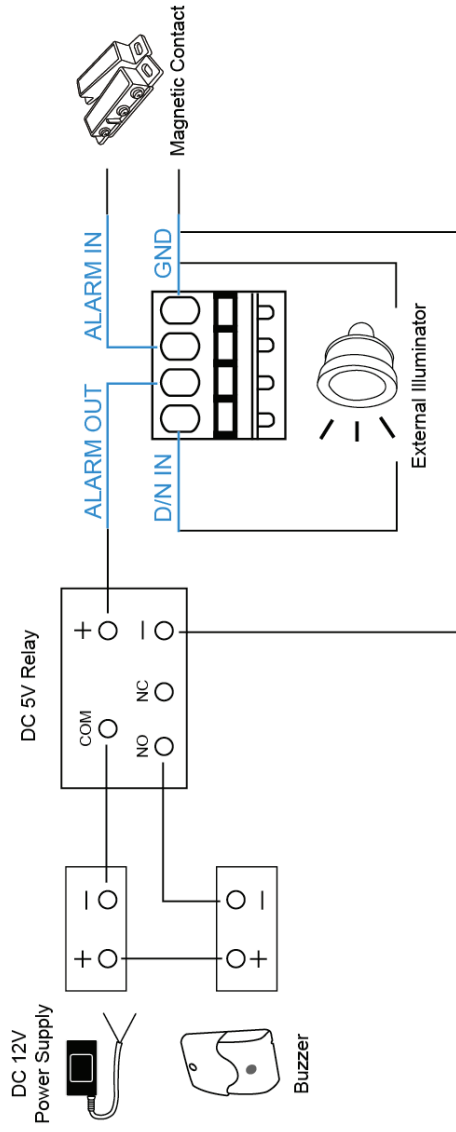
Lens Mount	Objektivhalterung
Microphone	Mikrofon
Light Sensor	Lichtsensor
Real Panel	Rückseite



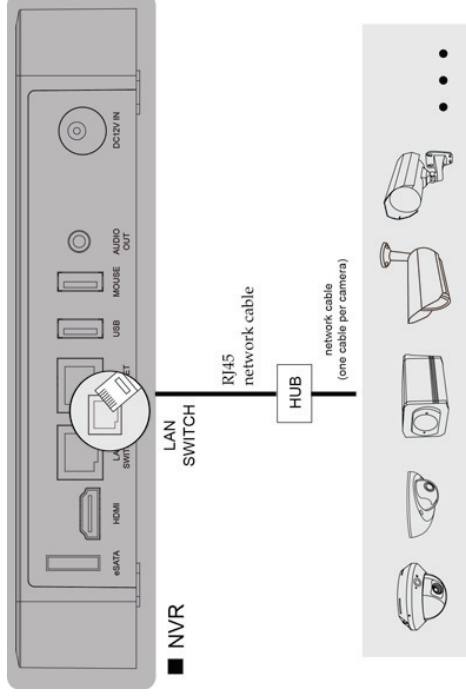
ALARM IN	ALARM EINGANG
D/N IN or ALARM OUT	D/N EINGANG oder ALARM-AUSGANG
GND	MASSE



ALARM OUT	ALARM-AUSGANG
ALARM IN	ALARM EINGANG
D/N IN	D/N EINGANG
GND	MASSE



DC 12V Power Supply	DC 12V Spannungsversorgung
Buzzer	Summer
DC 5V Relay	DC 5V Relais
COM	COM
NO	NO
NC	NC
ALARM OUT	ALARM-AUSGANG
D/N IN	D/N EINGANG
ALARM IN	ALARM EINGANG
GND	MASSE
External Illuminator	Externer Scheinwerfer
Magnetic Contact	Magnetkontakt



NVR	NVR
LAN SWITCH	LAN-SWITCH
HUB	HUB
RJ45 network cable	RJ45-Netzwerkkabel
network cable (one cable per camera)	Netzwerkkabel (ein Kabel pro Kamera)