

VIDEO SPLITTER



1 PC - 2 monitores
(DC VS-812)

1 PC - 4 monitores
(DC VS-814)

1 PC - 8 monitores
(DC VS-818)

Datos generales del producto:

Estos video splitter (fraccionadores de señales de video) son amplificadores de señales de video que distribuyen la señal analoga de video de una tarjeta grafica de una PC a dos (DC VS-812), cuatro (DC VS-814) u ocho (DC VS-818) monitores. Son apropiados para:

1. Distribuir información visual en aeropuertos (horas de salidas y llegadas), estaciones de tren (itinerarios), etc..
2. Para aulas e instalaciones educativas.
3. En todas partes, donde varias personas requieran la misma información.

Los video splitter están, además, en condiciones de transmitir la señal de video hasta una distancia de 65m.

Los video splitter pueden conectarse, asimismo, en cascada. De este modo logran conectarse los monitores que sean necesarios.

Características del equipo:

- Amplitud máx. de la banda de video 250 mhz
- Amplificador incorporado de señales de video
- Tiene soporte para DDC, DDC2, DDC2B (sólo conexión 1)
- Puede conectarse en cascada
- Armazón del aparato completamente de metal

Información:

1. Cuando se conecta un monitor con soporte para DDC a la salida de video 1, debe comprobarse que todos los demás monitores conectados tengan soporte para la máxima resolución de pantalla que posee el monitor conectado a la salida de video 1.
2. Los video splitter tienen soporte para monitores VGA, SVGA y de multifrecuencia (Multisync). No son adecuados para conectarse a monitores CGA y EGA o pantallas TFT

Especificaciones técnicas:

Longitud máx. del cable (video splitter - monitor)	65 m (213') máx.
Con soporte para monitores	VGA, SVGA, XGA, Multisync
Conexión entrada de video	1 x conector HDSUB-15
Conexión salidas de video	2 / 4 / 8 x hembra HDSUB-15
Temperatura, funcionamiento	5 – 40° C
Temperatura, almacenaje	-20 – 60° C
Humedad atmosférica	0 – 80% RH
Material de la armazón	Metal

	DC VS-812	DC VS-814	DC VS-818
Consumo eléctrico (DC 9V)	180mA	220mA	350mA
Salidas de video	2	4	8
Resolución máx. de video	1920 x 1440 60 hz		
Amplitud de la banda de video (-3db)	250 mhz		
Peso	420 g	455 g	680 g
Dimensiones (L x A x A) en mm	130x75x42		200x75x42

Manual del usuario

DC VS-812 / DC VS-814 / DC VS-818

Lea con detenimiento este manual y atienda las instrucciones y las indicaciones de manejo para evitar daños en el video splitter y/o en los aparatos conectados.

Suministro:

- 1 video splitter DC VS-812 / DC VS-814 / DC VS-818
- 1 alimentador de corriente DC 9V
- 1 manual del usuario

En caso falte o esté dañada alguna pieza, favor contactar a su distribuidor in situ.

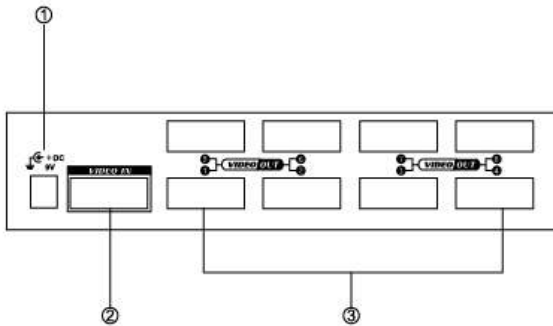
Asignación de los pines en las salidas de video:

No. de pin	SEÑAL
1	R – ROJO
2	G – VERDE
3	B – AZUL
4	SEÑAL ID2
5	TIERRA
6	TIERRA, ANALOGA
7	TIERRA, ANALOGA
8	TIERRA, ANALOGA
9	NO CONECTADA
10	TIERRA
11	SEÑAL ID0
12	SEÑAL ID1
13	SINC. HORIZONTAL
14	SINC. VERTICAL

-2-

Vista anterior:

1. Indicador de encendido. El indicador (LED) se ilumina cuando el video splitter recibe suministro de energía.

Vista posterior:

1. Conexión para suministro de energía
2. Entrada de video:
Conexión de la tarjeta gráfica (PC) con el video splitter. Si se trata de un sistema en cascada, la entrada de video se enlaza con una salida de video de un video splitter superior. (véase conexión en cascada)
3. Salidas de video
Conexión de los monitores con conectores HDSUB 15.

Información:

Cuando se conecta un monitor con soporte para DDC a la salida de video 1, debe comprobarse que todos los demás monitores conectados tengan soporte para la máxima resolución de pantalla que posee el monitor conectado a la

-3-

Instalación:

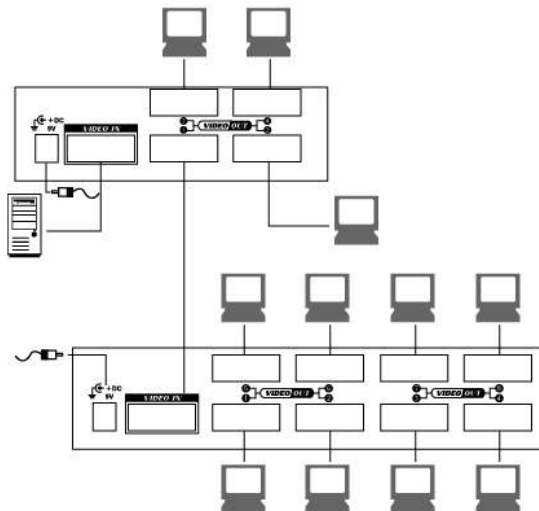
Antes de iniciar, verifique que todos los aparatos a ser conectados estén apagados.

1. Conecte la tarjeta gráfica de su PC a la entrada de video del video splitter. Para el efecto requiere de un cable de conexión XGA/VGA con conector HDSUB 15 a hembra HDSUB 15.
2. Ahora enlace los monitores a ser conectados con el video splitter. Cable de conexión, véase inciso 1.
3. Conecte el video splitter al suministro externo de energía y enchufe a un tomacorrientes accesible.
4. Encienda ahora los monitores conectados y después la PC.

Conexión en cascada:

Con el fin de enlazar un mayor número de monitores, estos video splitter pueden conectarse en cascada. Conecte el primer video splitter por medio de una de las salidas de video a la entrada de video del siguiente video splitter. La cantidad de niveles de conexión en cascada es ilimitada.

Favor tener en cuenta que las pérdidas que resultan en los enlaces y las conexiones a mayor distancia entre el monitor y la PC reducen la calidad de video.

**Advertencia:**

Al no ser instalado correctamente o utilizado adecuadamente, el aparato puede ocasionar interferencias en equipos radiofónicos. El aparato ha sido probado y obedece a las restricciones establecidas para accesorios de computación clase A, de acuerdo al subapartado J, apartado 15 de las regulaciones de la FCC para proporcionar protección adecuada contra radiointerferencias.

Declaración CE de conformidad:

Este aparato cumple con los requisitos de compatibilidad electromagnética (EMC) EN 55022 clase A para ITE y EN 50082-1. Con lo que se cumplen las disposiciones básicas de protección contenidas en la "Directiva EMC" 89/336/CEE. Se comprobó la conformidad CE. Las explicaciones correspondientes están en posesión del fabricante.

Marcas comerciales:

Toda razón social y todos los nombres de marca o de producto constituyen marcas comerciales o marcas registradas de las empresas respectivas.