

VIDEO SPLITTER



1 PC - 2 Monitor
(DC VS-812)

1 PC - 4 Monitor
(DC VS-814)

1 PC - 8 Monitor
(DC VS-818)

Produktübersicht:

Bei diesen Video Splittern handelt es sich um Video Signalverstärker, welche das analoge Videosignal einer PC - Grafikkarte auf zwei (DC VS-812), vier (DC VS-814) oder acht (DC VS-818) Monitore verteilen. Sie eignen sich:

1. Zur Verteilung von visuellen Informationen an Flughäfen (Abflug- und Ankunftszeiten), Bahnhöfen (Fahrpläne) etc..
2. Für Klassenräume und Schulungseinrichtungen.
3. Überall dort wo mehrere Menschen die selben Informationen benötigen.

Darüber hinaus sind diese Video Splitter in der Lage das Video Signal bis auf eine Entfernung von 65m zu übertragen.

Zusätzlich sind diese Video Splitter kaskadierbar. Somit können so viele Monitore wie notwendig angeschlossen werden.

Ausstattungsmerkmale:

- Max. Videobandbreite 250 MHz
- Eingebauter Video - Signalverstärker
- Unterstützt DDC, DDC2, DDC2B (Nur Anschluss 1)
- Kaskadierbar
- Desktop - Vollmetallgehäuse

Information:

1. Wenn ein Monitor mit DDC Unterstützung an den Videoausgang 1 angeschlossen wird, muss darauf geachtet werden, das alle anderen angeschlossenen Monitore die höchste Bildschirmauflösung des an den Videoausgang 1 angeschlossenen Monitors unterstützen.
2. Diese Video Splitter unterstützen VGA, SVGA und Multisync Monitore. Sie sind nicht für den Anschluss von CGA, EGA Monitoren oder TFT Displays geeignet

Technische Spezifikationen:

Max. Kabellänge (Video Splitter - Monitor)	65 m (213') max.
Unterstützte Monitore	VGA, SVGA, XGA, Multisync
Anschluss V-Eingang	1 x HDSUB-15 Stecker
Anschluss V-Ausgänge	2 / 4 / 8 x HDSUB-15 Buchse
Temperatur, Betrieb	5 – 40° C
Temperatur, Lagerung	-20 – 60° C
Luftfeuchtigkeit	0 – 80% RH
Gehäusematerial	Metall

	DC VS-812	DC VS-814	DC VS-818
Stromaufnahme (DC 9V)	180mA	220mA	350mA
Anzahl V-Ausgänge	2	4	8
Max. V-Auflösung	1920 x 1440 60 Hz		
Videobandbreite (-3db)	250 MHz		
Gewicht	420 g	455 g	680 g
Abmessungen (L x B x H) in mm	130x75x42		200x75x42

PIN – Belegung der Video Ausgänge:

PIN Nr.	SIGNAL
1	R – ROT
2	G – GRÜN
3	B - BLAU
4	ID2 SIGNAL
5	MASSE
6	MASSE, ANALOG
7	MASSE, ANALOG
8	MASSE, ANALOG
9	NICHT VERBUNDEN
10	MASSE
11	ID0 SIGNAL
12	ID1 SIGNAL
13	HORIZONTAL SYNC.
14	VERTICAL SYNC.
15	ID3 SIGNAL

Benutzerhandbuch

DC VS-812 / DC VS-814 / DC VS-818

Lesen Sie dieses Handbuch aufmerksam und folgen Sie den Anweisungen und Betriebsanleitungen, um Schäden am Video Splitter und/oder an angeschlossenen Geräten zu vermeiden.

Lieferumfang:

- 1 DC VS-812 / DC VS-814 / DC VS-818 Video Splitter
- 1 DC 9V Steckernetzteil
- 1 Benutzerhandbuch

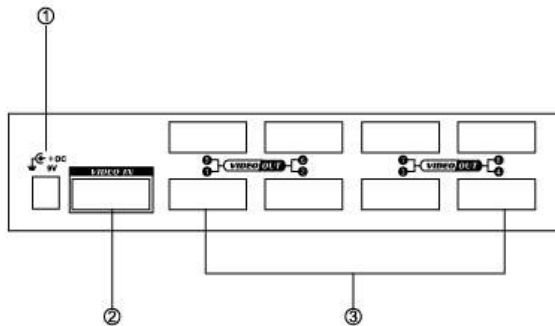
Wenn etwas fehlt oder beschädigt ist, wenden Sie sich bitte an Ihren Händler vor Ort.

Vorderansicht:



1. Betriebsanzeige. Die LED leuchtet sobald der Video Splitter mit Spannung versorgt wird.

Rückansicht:



1. Anschluss Spannungsversorgung
2. Video Eingang:
Anschluss Grafikkarte (PC) mit dem Video Splitter. Handelt es sich um ein kaskadiertes System, wird der Video Eingang mit einem Video Ausgang eines höheren Level Video Splitters verbunden. (s.a. Kaskadierung)
3. Video Ausgänge
Anschluss der Monitore mit HDSUB 15 Stecker.

Information:

Wenn ein Monitor mit DDC Unterstützung an den Videoausgang 1 angeschlossen wird, muss darauf geachtet werden, dass alle anderen angeschlossenen Monitore die höchste Bildschirmauflösung des an den Videoausgang 1 angeschlossenen Monitors unterstützen.

Installation:

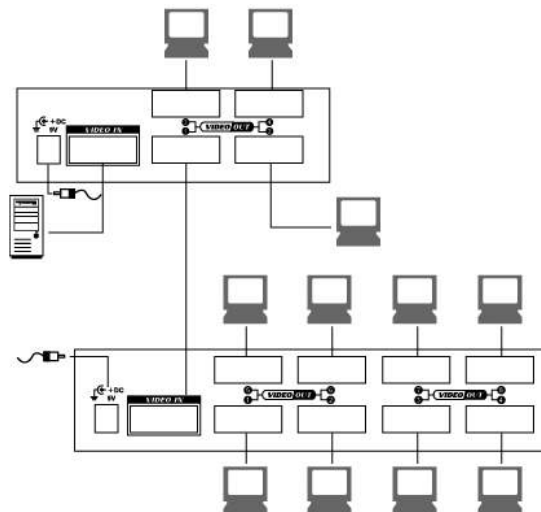
Bevor Sie beginnen, stellen Sie sicher, dass alle Geräte, die angeschlossen werden sollen, ausgeschaltet sind.

1. Verbinden Sie die Grafikkarte Ihres PC mit dem Video Eingang des Video Splitters. Sie benötigen hierzu ein HDSUB 15 /Stecker zu HDSUB 15/Buchse XGA/VGA Verbindungskabel.
2. Verbinden Sie nun die anzuschließenden Monitore mit dem Video Splitter. Verbindungskabel, siehe Punkt 1.
3. Verbinden Sie den Video Splitter mit der externen Spannungsversorgung und schließen Sie diese an eine frei zugängliche Steckdose an.
4. Schalten Sie nun die angeschlossenen Monitore und dann den PC ein.

Kaskadierung:

Um eine größere Anzahl von Monitoren anzuschließen, sind diese Video Splitter kaskadierbar. Verbinden Sie den ersten Video Splitter über einen der Video Ausgänge mit dem Video Eingang des nächsten Video Splitters. Die Anzahl der Kaskadierungsebenen ist nicht limitiert.

Bitte beachten Sie das durch Leitungs- und Schaltverluste die Videoqualität mit zunehmender Entfernung des Monitors zum PC reduziert wird.



Hinweis:

Bei falscher Installation und unsachgemäßem Gebrauch kann das Gerät Störungen bei Rundfunkgeräten verursachen. Das Gerät wurde getestet und liegt innerhalb der Grenzen für Computerzubehör der Klasse A gemäß Unterabschnitt J des Teils 15 der FCC-Richtlinien für angemessenen Schutz vor Funkstörungen.

CE-Konformitätserklärung:

Das Gerät erfüllt die EMV-Anforderungen EN 55022 Klasse A für ITE und EN 50082-1. Damit sind die grundlegenden Schutzanforderungen der "EMV-Richtlinie" 89/336/EWG erfüllt. Die CE-Konformität wurde nachgewiesen. Die entsprechenden Erklärungen sind beim Hersteller hinterlegt.

Handelsmarken:

Alle Unternehmens-, Marken- und Produktnamen sind Handelsmarken oder eingetragene Markenzeichen der entsprechenden Unternehmen.