

# Commutateur KVM

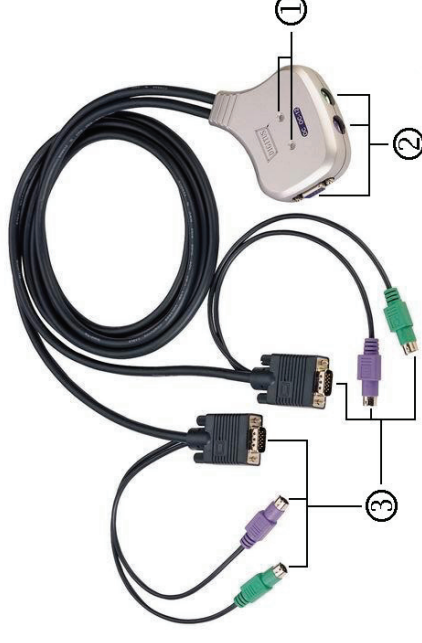


DC OC-12

## Caractéristiques

- Permet de prendre le contrôle de deux PCs avec respect. un clavier PS/2, une souris PS/2 et un écran.
- Compatible avec la souris standard PS/2 et l'IntelliMouse de Microsoft.
- Compatible avec Window 95/98/98SE/Me/NT4.0/2000/XP, DOS, Linux, Novell, Free BSD.
- Facile à installer et à opérer sans besoin de logiciel.
- Emulation clavier et souris pour ignorer un mauvais lancement du système.
- Sélection PC pour touche raccourci clavier.
- Fonction Auto Scan pour contrôle des PCs.
- Qualité vidéo très élevée – jusqu'à 1920 x 1440, DDC2, DDC2B, DDC2AB, 200MHz.
- Ignore automatiquement (Auto Skip) le PC hors tension.

## Apparence Vue de dessus



1. Port diodes LEDs
2. Port raccords console
3. Port raccords PC

## Spécifications

Fonction	DC OC-12
Raccords PC	1
Sélection du port	Touche raccourci
Diodes	Sélection 2
Emulation	Clavier PS/2 Souris PS/2
Raccord clavier	Port Console 1 fiche fem. mini-DIN 6 br. (PS/2) Port PC 2 fiches mâles mini-DIN 6 br. (PS/2)
Raccord souris	Port Console 1 fiche fem. mini-DIN 6 br. (PS/2) Port PC 2 fiches mâles mini-DIN 6 br. (PS/2)
Raccord écran	Port Console 1 prise femelle HD-15 Port PC 2 prises mâles HD-15
Résolution VGA	1920x1440 (Max.), DDC2, DDC2B, DDC2AB, 200MHz
Intervalle entre les scans	5 sec ~ 30 sec
Boîtier	Plastique
Longueur de câble	1,2 mètre
Poids	395 g
Dimensions (LxIxH)	90x82x24 mm
Temp. stockage	De -20°C à 85°C
Temp. fonctionnement	De 0°C à 70°C
Humidité	De 0% à 95%

## Exigences en termes d'équipement

	Spécifications requises
Console	Un écran résolution VGA, SVGA ou Multisync très élevée Une souris PS/2, un clavier PS/2.
PC	Une carte graphique VGA, SVGA ou Multisync. Un port souris mini-DIN (PS/2). 6 pôles Un port clavier mini-DIN (PS/2) 6 pôles

## MANUEL UTILISATEUR DC OC-12 Version 1.0

### Package Contents –

- 1 Commutateur KVM DC OC-12
- 1 Manuel utilisateur

Si la livraison est incomplète, veuillez contacter votre vendeur.

## Installation

Avant de procéder à l'installation, vérifiez que les périphériques sont mis à terre correctement et tous les PCs hors tension.

1. Raccordez écran, clavier et souris aux points de connexion de la console.
2. Branchez les raccords PC aux PCs.
3. Mettez les PCs sous tension.

## Opération

1. Affichage des diodes

Activité	Description
Eteintes	Le PC n'est pas sous tension.
Vert allumé	PC sous tension et connecté.
Vert allumé, Rouge clignote	PC sous tension, connecté et sélectionné.

**Note:** Si les diodes rouges continuent à clignoter une fois les PCs mis hors tension, recommencez en mettant l'un des PCs sous tension.

2. Sélection du PC

La navigation par touche raccourci clavier vous permet de sélectionner directement le PC à partir du clavier.

Trois types de navigation avec les raccourcis clavier :

- Sélection du PC
- Mode Commande
- Mode balayage automatique (Auto Scan)

#### •Sélection du PC :

Appuyez deux fois sur la touche [Ctrl] soit à gauche soit à droite du clavier.

Touche raccourci clavier	Action
[Ctrl G] + [Ctrl G] ou [Ctrl D] + [Ctrl D]	Accès entre deux PCs.

#### •Mode Commande :

Appuyez deux fois sur [Verr num], les 3 touches [Verr num], [Verr Cap] et [Arrêt défil] s'allument et clignotent pour accéder au mode Commande.

- Appuyez directement sur les touches fonctionnelles [F1] à [F2] pour sélectionner le PC désiré.
- Appuyez sur [Ctrl Gauche] pour désactiver la fonction touche raccourci [Ctrl].
- Appuyez sur la touche [Ctrl Droite] pour activer la fonction touche raccourci [Ctrl].
- Appuyez sur [Echap] pour quitter le mode.

**Remarque :** [Ctrl] fonction touche raccourci – Sélection du port PC.

#### •Mode balayage automatique (Auto Scan) :

Appuyez deux fois sur la touche [Arrêt défil] pour lancer le mode de balayage automatique.

Les diodes montrent le balayage interne de 5 à 30 secondes en balayage automatique alterné.

Appuyez sur la touche [Echap] pour quitter le mode.

**Remarque :** Séquences d'allumage des diodes :

Secondes	Verr num	Verr Cap	Arrêt défil
5 secondes	Eteint	Eteint	Allumé
10 secondes	Eteint	Eteint	Eteint
15 secondes	Allumé	Eteint	Allumé
20 secondes	Eteint	Allumé	Eteint
25 secondes	Eteint	Allumé	Allumé
30 secondes	Allumé	Allumé	Eteint

Utilisez la touche [+] du pavé numérique pour augmenter la durée de balayage.

Utilisez la touche [-] du pavé numérique pour diminuer la durée de balayage.

- Le réglage de base du démarrage du commutateur KVM vous connecte avec le premier PC activé.
- En mode Auto Skip du PC hors tension et diode verte éteinte, impossible de démarrer les PCs à l'aide du clavier.

## Dépannage

Veillez à ce que les câbles adaptés soient installés.

Q1 : **Le clavier ne réagit pas.**

R1a: Installez à nouveau le clavier. Déconnectez le clavier du port de la console et reconnectez le.

R1b: Installez à nouveau le commutateur KVM.

Mettez le PC hors tension, débranchez les câbles du PC et attendez cinq secondes avant de les rebrancher et de lancer les PCs.

R1c: Si vous êtes en mode Auto Scan appuyez sur [Echap] pour quitter.

R1d: Essayez avec un autre clavier.

Q2 : **La souris ne réagit pas.**

R2a: Installez à nouveau la souris. Déconnectez la souris du port de la console et reconnectez-la.

R2b: Installez à nouveau le commutateur KVM.

Mettez le PC hors tension, débranchez les câbles du PC et attendez cinq secondes avant de les rebrancher et de lancer les PCs

R2c: Vérifiez que la souris est réglée en mode PS/2.

R2d: Essayez une autre souris.

**Remarque :** Si vous utilisez une souris spéciale, nous vous recommandons d'installer le pilote de souris du fabricant afin de garantir la fonctionnalité du commutateur KVM.

Q3 : **Il est impossible de déplacer la souris.**

R3 : La souris ne fonctionne pas. Essayez une souris de meilleure qualité et rebranchez-la. Testez-la dès que vous entendez un signal sonore.

Q4 : **Problème d'affichage d'écran.**

R4 : La résolution ou la largeur de bande est trop élevée. Le commutateur KVM gère VGA, SVGA, Multisync et XGA (balayage entrelacé) avec des résolutions allant jusqu'à 1920 x 1440 Hz. La largeur de bande maximale est de 200 MHz

Q5 : **Pourquoi la diode verte est-elle allumée alors que la diode rouge clignote dès que les PCs sont allumés ?**

R5 : Il s'agit du statut normal qui résulte des réglages interne du PC. Ce statut indique que le clavier et/ou la souris sont sous tension.

Remarques relatives à la sécurité:

Cet appareil sera exclusivement opéré dans une pièce fermée et sèche. Afin de prévenir tout risque d'incendie ou de choc électrique, l'appareil doit par ailleurs être protégé à l'encontre de toute humidité. Si la fiche de secteur est défectueuse, veuillez vous adresser à un revendeur agréé. Ne pas mettre en service en cas d'endommagement du boîtier ou de la fiche. Ne pas ouvrir l'appareil. Tous travaux de réparation devront exclusivement être réalisés par un revendeur agréé.

Remarque:

En cas d'installation incorrecte ou d'utilisation non conforme dans les lieux d'habitation, l'appareil peut générer des perturbations au niveau des transmetteurs radiophoniques et d'autres appareils électroniques. L'usage en bonne et due forme de l'appareil consiste, dans la mesure du possible, à utiliser des câbles de raccordement blindés et par ailleurs dans le cas d'applications de réseau, des câbles blindés de la catégorie 5e et supérieure. L'appareil a subi divers tests qui attestent qu'il correspond aux limites des accessoires informatiques de classe A conformément aux directives de la norme EN 55022.

Avertissement:

Ceci est une installation de classe A. Elle est susceptible de créer des perturbations de transmissions radiophoniques dans les lieux d'habitation ; dans ce cas, il peut être exigé de l'exploitant de procéder aux mesures requises et de les prendre en charge.

Déclaration de conformité :

L'appareil est conforme aux exigences de CEM de la norme EN 55022 classe A pour ITE et la norme EN 55024. Les appareils affichant une alimentation en tension externe ou intégrée sont toujours conformes à la norme EN 61000-3-2 et EN 61000-3-3. Les prescriptions fondamentales de protection de la « Directive CEM » 89/336/EEC sont par conséquent respectées. La conformité aux normes européennes est attestée. Les explications correspondantes sont disponibles auprès du fabricant.

Marques commerciales :

L'ensemble des noms d'entreprise, de marques et de produits contenus dans ce mode d'emploi sont des marques commerciales ou des marques déposées des entreprises correspondantes.