



DIVIDIDOR DE VIDEO



(DC-41110)
1 dentro 2 fuera



(DC-42110)
1 dentro 4 fuera



(DC-43110)
1 dentro 8 fuera



(DC-43115)
1 dentro 16 fuera

Manual del usuario

(DC-41110 / DC-42110 / DC-43110 / DC-43115)

Contenido del paquete -

- 1 Divisor de Video DC-41110 / DC-42110 / DC-43110 o DC-43115
- 1 manual del usuario
- 1 adaptador eléctrico DC 12V 600mA para DC-41110 / DC-42110 / DC-43110 o 1 DC 12V 1.25A para DC-43115
- 2 rieles de estante, 8 tornillos para DC-43115 solamente

De faltar cualquier cosa, favor contactar con su vendedor.

Introducción

Con el divisor de video DC-41110 / DC-42110 / DC-43110 / DC-43115, Ud. puede usar una PC para visualizar imágenes idénticas en 2,4,8,16 o aún más monitores.

El divisor de video es ideal para:

- Facilidades de banco de prueba
- Centro de Datos
- Escritorio de asistencia
- Sintonía video:
 - Presentación
 - Guardar citas
 - Itinerarios
 - Facilidades de educación

Características

- Frecuencia de pixel de 400 MHz.
- Extiende el signo video hasta 65 metros (213 pies).
- Apoya DDC, DDC2, DDC2B. (Para puerto de salida video 1)
- Hacerse de cascada.
- Diseño de estante de 1U para VS-8116PF.
- Salida es compatible con la tarjeta standard VGA.

Especificaciones

| Función | DC-41110 | DC-42110 | DC-43110 | DC-43115 |
|--|---------------------------------------|----------|--------------|---------------|
| Conector Entrada Video (HD-15 Cóncavo) | 1 | 1 | 1 | 1 |
| Conector Salida Video (HD-15 Cóncavo) | 2 | 4 | 8 | 16 |
| Resolución Máx. | 2048 × 1536 60 Hz | | | |
| Frecuencia de pixel | 400 MHz | | | |
| Distancia de cable (Aparato a Monitor) | 65 m (213 pies) Máx. | | | |
| Tipo de signo | VGA, SVGA, XGA, QXGA, UXGA, Multisync | | | |
| Adaptador eléctrico (Min.) | DC 12V 600mA | | DC 12V 1.25A | |
| Caja | Metal | | | |
| Peso | 420 g | 455 g | 680 g | 1480 g |
| Dimensiones (LxAxA) | 130×75×42 mm | | 200×75×42 mm | 343×105×42 mm |

Especificaciones Técnicas

Signo Entrada/Salida

| Pinza # | Signo |
|---------|----------------|
| 1 | Video rojo |
| 2 | Video verde |
| 3 | Video azul |
| 4 | ID2 |
| 5 | Tierra |
| 6 | Tierra Análogo |
| 7 | Tierra Análogo |
| 8 | Tierra Análogo |

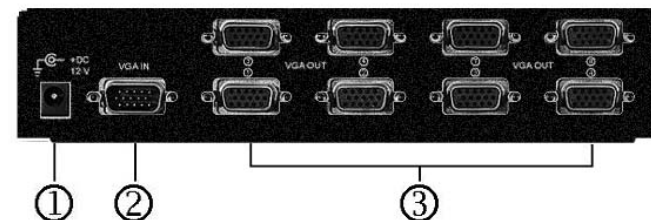
| Pinza # | Signo |
|---------|-----------------|
| 9 | NC |
| 10 | Tierra |
| 11 | ID0 |
| 12 | ID1 |
| 13 | Sync horizontal |
| 14 | Sync vertical |
| 15 | ID3 |

VISTA FRONTAL



1. LED eléctrico

VISTA TRASERA



1. Portador eléctrico de entrada
2. Puerto "Video Dentro"
3. Puerto "Video Fuera"

* Existen 2/4/8/16 puertos de salida para DC-41110 / DC-42110 / DC-43110 / DC-43115.

Instalación

1. Apaga la PC y los monitores.
2. Conecta el cable de extensión de video HD-15 entre la PC y los puertos “video dentro” del divisor.
3. Conecta el cable de extensión de video HD-15 entre los monitores y los puertos “video fuera” del divisor.
4. Conecta el cordón eléctrico y prende el divisor.
5. Prende la PC y los monitores.

Nota:

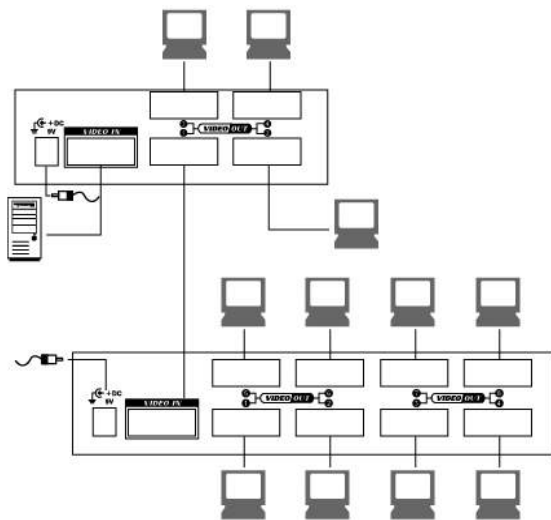
- Si Ud. instala el monitor DDC para el divisor, el resto de los monitores deben tener la misma resolución que el monitor DDC.
- Monitores disponibles incluyen los VGA, SVGA, XGA, QXGA, UXGA, Multisync, e excluye los CGA, EGA, Mono.

Operación para cascada:

1. Para la función de exhibir imágenes idénticas en más monitores, Ud. puede agregar otro divisor.
2. Conecta el cable de extensión de video HD-15 convexo/convexo entre el puerto de “video fuera” del divisor anterior y el puerto de “video dentro” del divisor después.

Nota:

Aunque Ud. está permitido de hacer de cascada del divisor con varios puertos, la imagen podría quedar inestable si la cascada viene con muchas gradas de divisores.



Nota: El ejemplo se trata de hacer cascada de divisores de 4 y 8 puertos; sin embargo, Ud. puede hacer cascada del divisor video con un puerto requerido.

Marcas registradas:

Todas las compañías, nombres de marca y nombres de producto referidos en este manual son marcas registradas de las respectivas compañías.