



VIDEO SPLITTER



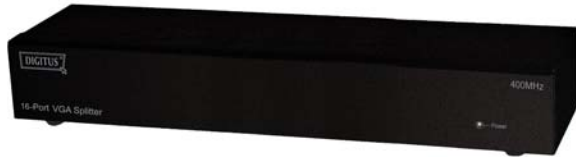
(DC-41110)
1 In 2 Out



(DC-42110)
1 In 4 Out



(DC-43110)
1 In 8 Out



(DC-43115)
1 In 16 Out

Manuale d'uso

(DC-41110 / DC-42110 / DC-43110 / DC-43115)

Contenuto della confezione-

- 1 Video Splitter DC-41110 / DC-42110 / DC-43110 o DC-43115
- 1 manuale d'uso
- 1 adattatore di corrente DC 12V 600mA per DC-41110 / DC-42110 / DC-43110 o 1 DC 12V 1.25A per DC-43115
- 2 traverse di scaffale, 8 viti solo per DC-43115

Se manca qualche cosa, rivolgetevi al vostro fornitore.

Introduzione

Per mezzo del video splitter DC-41110 / DC-42110 / DC-43110 / DC-43115 voi potete usare un PC per mostrare la stessa identica immagine su 2,4,8,16 monitor o anche di più.

Il Video splitter è l'ideale per:

- Gli ambienti con test bench
- I Data Center
- I tavoli delle informazioni
- Le trasmissioni video:
 - Presentazione
 - Quotazioni di borsa
 - Orari
 - Istituti educativi

Caratteristiche

- Con frequenza di pixel 400 MHz.
- Estende il segnale video fino a 65 metri (213 piedi).
- Supporta DDC, DDC2, DDC2B. (Per video out porta 1)
- Si può affiancare.
- Design a scaffale 1U per VS-8116PF.
- L'output è compatibile con la scheda VGA standard.

Specificazioni

Funzione	DC-41110	DC-42110	DC-43110	DC-43115
Connettore Input Video (HD-15 Femmina)	1	1	1	1
Connettore Output Video (HD-15 Femmina)	2	4	8	16
Risoluzione Massima	2048 x 1536 60 Hz			
Frequenza Pixel	400 MHz			
Distanza Cavo (Dispositivo a Monitor)	65 m (213 piedi) Mass.			
Tipo di Segnale	VGA, SVGA, XGA, QXGA, UXGA, Multisync			
Adattatore di Corrente (Min.)	DC 12V 600mA			DC 12V 1.25A
Cassa	Metallo			
Peso	420 g	455 g	680 g	1480 g
Dimensioni (LxLxA)	130x75x42 mm		200x75x42 mm	343x105x42 mm

Specifiche Tecniche Segnale di Input/Output

Pin #	Segnale
1	Video rosso
2	Video verde
3	Video blu
4	ID2
5	Terra
6	Terra Analogica
7	Terra Analogica
8	Terra Analogica

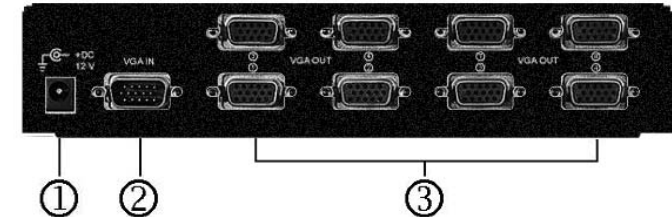
Pin #	Segnale
9	NC
10	Terra
11	ID0
12	ID1
13	Sincr. Orizz.
14	Sincr. Verticale
15	ID3

VEDUTA FRONTALE



- LED della corrente

VEDUTA POSTERIORE



- Presa Corrente Input
- Porta "Video In"
- Porta "Video Out"

*Ci sono 2/4/8/16 porte out per DC-41110 / DC-42110 / DC-43110 / DC-43115.

Installazione

1. Spegnete il PC e i monitor.
2. Collegate il cavo di estensione video HD-15 fra il PC e la porta "video in" dello splitter.
3. Collegate i cavi estensione video HD-15 fra i monitor e le porte "video out" dello splitter.
4. Collegate il cavo della corrente e accendete lo splitter.
5. Accendete il PC e i monitor.

Nota:

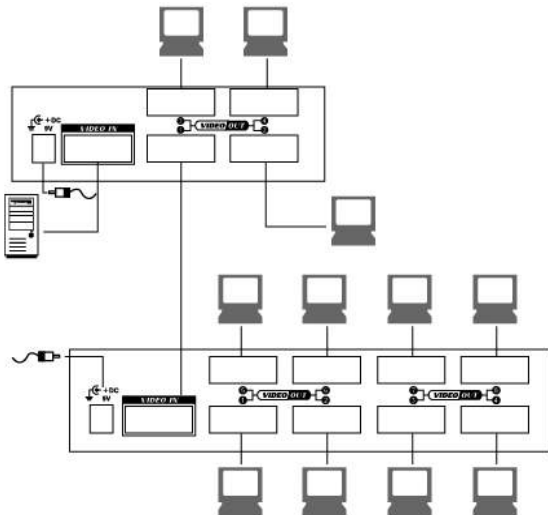
- Se installate il monitor DDC per lo splitter, gli altri monitor devono avere la stessa risoluzione del monitor DDC.
- I monitor disponibili comprendono VGA, SVGA, XGA, QXGA, UXGA, Multisync ed escludono CGA, EGA, Mono.

Operazione per affiancamento:

1. Per la funzione di mostrare la stessa identica immagine su più monitor, si richiede che attacchiate un altro splitter.
2. Collegate il cavo di estensione video HD-15 maschio/maschio fra la porta "video out" del primo splitter e la porta "video in" dell'altro splitter.

Nota:

Sebbene vi sia permesso di affiancare lo splitter con diverse porte, se affiancate troppe file di splitter l'immagine potrebbe diventare instabile.



N.B.: L'esempio affianca gli splitter di 2 e 4 porte; però potete affiancare lo Video splitter con la Porta richiesta.

Trademarks:

All the companies, brand names, and product names referred to this manual are the trademarks or registered trademarks belonging to their respective companies.