



## DOUBLEUR DE VIDEO



(DC-41110)  
1 Entrée 2 Sorties



(DC-42110)  
1 Entrée 4 Sorties



(DC-43110)  
1 Entrée 8 Sorties



(DC-43115)  
1 Entrée 16 Sorties

## Manuel de l'utilisateur

(DC-41110 / DC-42110 / DC-43110 / DC-43115)

### Contenu de l'emballage-

- 1 doubleur de vidéo DC-41110 / DC-42110 / DC-43110 ou DC-43115
  - 1 manuel de l'utilisateur
  - 1 adaptateur secteur CC 12V 600mA pour DC-41110 / DC-42110 / DC-43110 ou 1 CC 12V 1.25A pour DC-43115
  - 2 rails pour rack, 8 vis pour DC-43115 uniquement
- Veuillez contacter votre revendeur si vous constatez qu'il vous manque des pièces.

## Introduction

Vous pouvez utiliser un PC pour obtenir l'affichage d'image identique sur 2, 4, 8 ou 16 moniteurs ou plus grâce au doubleur de vidéo DC-41110 / DC-42110 / DC-43110 / DC-43115.

Le doubleur de vidéo est idéal pour:

- Equipements de test préliminaires
- Centre de données
- Comptoir d'aide
- Diffusion de vidéo:
  - Présentation
  - Cote de titres
  - Horaires
  - Installations éducatives

## Caractéristiques

- Fréquence de pixel de 400 MHz.
- Elargit le signal vidéo jusqu'à 65 mètres (213 pieds).
- Prise en charge de DDC, DDC2, DDC2B. (Pour port 1 de sortie vidéo)
- Peut être installé en cascade.
- 1 design de rack en U pour VS-8116PF.
- La sortie est compatible avec la carte standard VGA.

## Spécifications

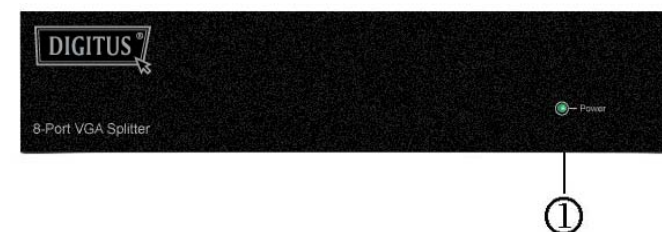
Fonction	DC-41110	DC-42110	DC-43110	DC-43115
Connecteur d'entrée vidéo (Femelle HD-15)	1	1	1	1
Connecteur de sortie vidéo (Femelle HD-15)	2	4	8	16
Résolution maxi.	2048 x 1536 60 Hz			
Fréquence de pixel	400 MHz			
Longueur de câblage (Appareil au moniteur)	65 m (213 pieds) maxi.			
Type de signal	VGA, SVGA, XGA, QXGA, UXGA, Multisync			
Adaptateur secteur (Min.)	CC 12V 600mA			CC 12V 1.25A
Boîtier	Métallique			
Poids	420 g	455 g	680 g	1480 g
Dimensions (LxIxH)	130x75x42 mm		200x75x42 mm	343x105x42 mm

## Spécifications Techniques

### Signal Entrée/Sortie

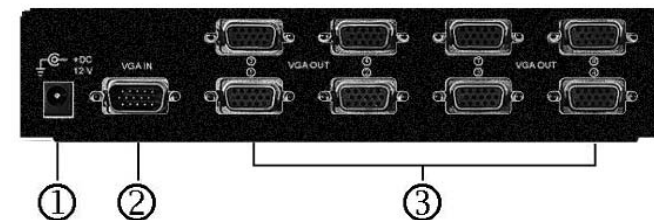
Broche #	Signal	Broche #	Signal
1	Vidéo rouge	9	NC
2	Vidéo verte	10	Terre
3	Vidéo bleue	11	ID0
4	ID2	12	ID1
5	Terre	13	Synchronisation horizontale
6	Terre analogique	14	Synchronisation verticale
7	Terre analogique	15	ID3
8	Terre analogique		

### VUE AVANT



1. Voyant indicateur

### VUE ARRIERE



1. Jack d'alimentation  
2. Port "Entrée Audio"  
3. Port "Sortie vidéo"

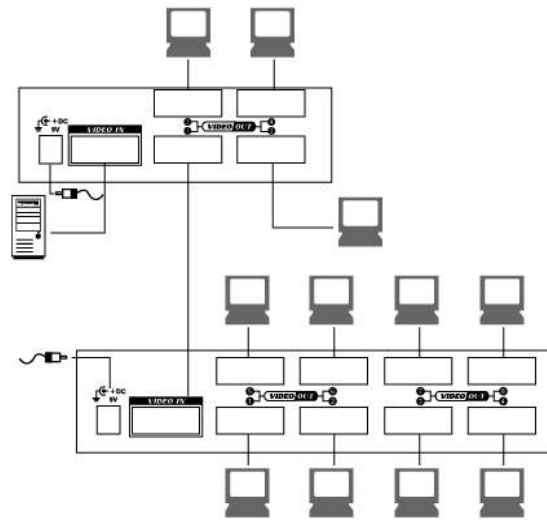
\*Il existe 2/4/8/16 ports de sortie pour DC-41110 / DC-42110 / DC-43110 / DC-43115.

# Installation

1. Eteignez le PC et les moniteurs..
2. Connectez le PC et le port "Entrée vidéo" du doubleur en utilisant le câble d'extension HD-15 de la vidéo.
3. Connectez les moniteurs et les ports "sortie vidéo" du doubleur en utilisant les câbles d'extension HD-15 de la vidéo.
4. Branchez le cordon d'alimentation et allumez le doubleur.
5. Allumez le PC et les moniteurs.

## Remarque:

- Si vous installez le moniteur DDC pour le doubleur, les autres moniteurs doivent posséder une même résolution que celle du moniteur DDC.
- Les moniteurs disponibles sont VGA, SVGA, XGA, QXGA, UXGA, Multisync, à l'exception de CGA, EGA, Mono.



P.S.: L'exemple montre les cascades des doubleurs des ports 4 et 8; vous pouvez toutefois cascader le doubleur de vidéo avec un port requis.

# Fonctionnement pour cascade:

1. Vous devez relier un autre doubleur de vidéo pour obtenir l'affichage d'images identiques sur plus de moniteur.
2. Connectez le port "sortie vidéo" du doubleur précédent et le port "entrée vidéo" du doubleur le plus récent en utilisant le câble d'extension mâle/femelle HD-15 de la vidéo.

## Remarque:

L'installation en cascade de plusieurs niveaux de doubleurs risque de causer une instabilité de l'image même si il vous est permit d'installer le doubleur en cascade avec des ports différents.

## Marques déposées:

Tous les noms et logos commerciaux mentionnés dans ce manuel sont des marques déposées des sociétés respectives.