



VIDEO-SPLITTER



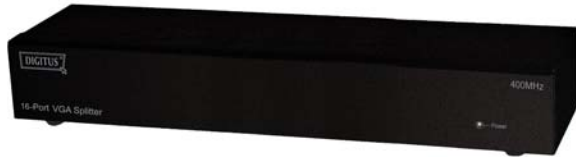
(DC-41110)
1 Eingang 2 Ausgänge



(DC-42110)
1 Eingang 4 Ausgänge



(DC-43110)
1 Eingang 8 Ausgänge



(DC-43115)
1 Eingang 16 Ausgänge

Bedienungsanleitung

(DC-41110 / DC-42110 / DC-43110 / DC-43115)

Verpackungsinhalt

- 1 DC-41110 / DC-42110 / DC-43110 oder DC-43115-Video-Splitter
- 1 Bedienungsanleitung
- 1 Netzadapter DC 12V, 600mA für DC-41110 / DC-42110 / DC-43110 oder 1 DC 12V, 1.25A für DC-43115
- 2 19" Einbauwinkel, 8 Schrauben (nur für DC-43115)

Fehlt einer der Artikel wenden Sie sich bitte an den Verkäufer.

Einleitung

Mit einem Video-Splitter DC-41110 / DC-42110 / DC-43110 / DC-43115 können Sie mit einem PC identische Bilder auf 2, 4, 8, 16 oder mehr Monitoren gleichzeitig anzeigen.

Ein Video-Splitter eignet sich optimal für:

- Prüfstandeinrichtungen
- Datencenter
- Auskunftsschalter
- Videoverteilung bei:
 - Präsentationen
 - Börsenanzeigen
 - Fahrpläne
 - Ausbildungsstätten

Merkmale

- 400 MHz-Pixelfrequenz.
- Erweitert die Reichweite des Videosignals bis zu 65 Meter (213 Fuß).
- Unterstützt DDC, DDC2, DDC2B (für Videoausgangsanschluss 1).
- Kaskadenschaltung möglich.
- 1U-Gestelldesign für DC-43115.
- Der Ausgang ist kompatibel mit der Standard-VGA-Karte.

Technische Angaben

Funktion	DC-41110	DC-42110	DC-43110	DC-43115
Videoeingangsanschluß (HD-15-Steckerbuchse)	1	1	1	1
Videoausgangsanschluß (HD-15-Steckerbuchse)	2	4	8	16
Max. Auflösung	2048 x 1536 60 Hz			
Pixelfrequenz	400 MHz			
Kabellänge (Gerät zum Monitor)	Max. 65 m (213 Fuß)			
Signaltyp	VGA, SVGA, XGA, QXGA, UXGA, Multisync			
Netzadapter (min.)	DC 12V, 600mA			DC 12V, 1.25A
Gehäuse	Metall			
Gewicht	420 g	455 g	680 g	1480 g
Maße (LxBxH)	130x75x42 mm		200x75x42 mm	343x105x42 mm

Eingangs-/Ausgangssignal

Pin #	Signal
1	Rot, Video
2	Grün, Video
3	Blau, Video
4	ID2
5	Masseanschluß
6	Analog Masse
7	Analog Masse
8	Analog Masse

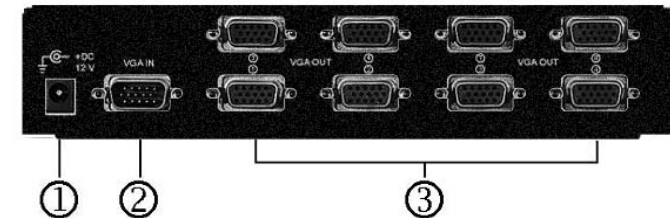
Pin #	Signal
9	NC
10	Masseanschluß
11	ID0
12	ID1
13	Horiz. Synchr.
14	Vertik. Synchr.
15	ID3

VORDERANSICHT



1. Betriebsanzeige-LED

RÜCKANSICHT



- Netzeingangsbuchse
- "Video In"-Port
- "Video Out"-Port

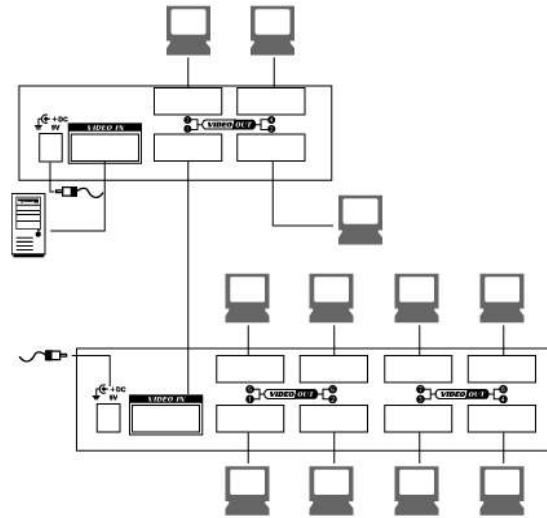
* Für DC-41110 / DC-42110 / DC-43110 / DC-43115 stehen 2/4/8/16 Ports zur Verfügung.

Installation

1. Den PC und die Monitore ausschalten.
2. Das HD-15-Video-Verlängerungskabel zwischen dem PC und dem "Video In"-Port des Splitters verbinden.
3. Die HD-15-Video-Verlängerungskabel zwischen den Monitoren und den "Video Out"-Ports des Splitters verbinden.
4. Das Netzkabel anschließen und den Splitter einschalten.
5. Den PC und die Monitore einschalten.

Hinweis:

- Falls Sie den DDC-Monitor installieren müssen, müssen alle anderen Monitore dieselbe Auflösung wie der DDC-Monitor haben.
- Verfügbare Monitoraufösungen sind VGA, SVGA, XGA, QXGA, UXGA; Multisync, jedoch nicht CGA, EGA, Mono.



P.S.: Das Beispiel zeigt eine Kaskadenschaltung von Splittern mit 4 und 8 Anschlüssen. Die Video-Splitter sollten für die Kaskadenschaltung jedoch an den ersten Port angeschlossen werden.

Kaskadenschaltung:

1. Für die Funktion zur Anzeige von identischen Bildern auf noch mehr Monitoren muss ein weiterer Splitter angeschlossen werden.
2. Das HD-15-Verlängerungskabel mit Stecker/Steckerbuchse an den "Video Out"-Port des ersten Splitters und an den "Video In"-Port des zweiten Splitters verbinden.

Hinweis:

Selbst wenn die Kaskadenschaltung der Video-Splitter an unterschiedlichen Anschlüssen möglich ist, kann das Bild unstabil erscheinen, falls an einem Splitter zu viele andere Geräte angeschlossen und in Betrieb genommen werden.

Warenzeichen:

Sämtliche Firmen-, Marken- und Produktnamen in dieser Benutzeranleitung sind Warenzeichen oder eingetragene Warenzeichen ihrer jeweiligen Inhaber.