



8/16-PORT COMBO KVM OSD SWITCH FÜR USB UND PS/2



Benutzerhandbuch

Inhaltsverzeichnis

1	EINLEITUNG	3
1.1	LEISTUNGSMERKMALE	3
1.2	VERPACKUNGSINHALT	4
2	TECHNISCHE DATEN	5
2.1	ALLGEMEINE DATEN	5
3	SYSTEMANFORDERUNGEN.....	6
4	INSTALLATION.....	7
4.1	VORDERANSICHT	7
4.2	RÜCKANSICHT	7
4.3	INSTALLATION AUF EINER EBENE	8
4.4	KASKADIERUNG	11
4.5	RACKEINBAU.....	14
5.	HOTKEYS.....	15
5.1	AUFRUFEN DES OSD-MENÜS.....	15
5.2	AUSWÄHLEN DES KANALS.....	15
5.3	DIE FUNKTION „AUTO-SCAN“	16
5.4	AN- UND ABSCHALTEN DES KONTROLLTONS	16
5.5	SETUP-MODUS	17
5.6	AUSWÄHLEN DER KASKADIERUNGSBENE	17
5.7	AUSWÄHLEN DES HOTKEYS	17
5.8	VERRIEGELN DER KONSOLE.....	18
5.9	ENTRIEDELN DER KONSOLE.....	18
6	EMULIEREN DER SUN-MICROSYSTEMS-FUNKTIONSTASTEN.....	19
7	BEDIENUNG DES OSD	20
7.1	DAS OSD-HAUPTMENÜ.....	20
7.2	FUNKTIONSTASTEN-KONTROLLMENÜ.....	21
8	FEHLERSUCHE	29

1 Einleitung

Vielen Dank, dass Sie sich für den Kauf unseres Combo-KVM-Switches entschieden haben! Sie besitzen nun ein hochwertiges und solides System, das Ihnen von einer einzigen Konsole (mit PS/2- und USB-Maus, PS/2- und USB-Tastatur und einem Monitor) aus über PS/2- und/oder USB-Anschlüsse die Kontrolle über 8 bzw. 16 Hostcomputer und/oder -server gibt.

Funktionsmerkmale

1. Schließen Sie Ihre Tastatur/Maus wahlweise über PS/2 und/oder USB an die Konsole an.
2. Komplexe Verbindungen mit den PCs wahlweise über PS/2 und/oder USB.
3. Steuert 8 bzw. 16 Computer von einer einzigen Konsole (Tastatur/Maus) aus über PS/2- und/oder USB-Anschlüsse.
4. Unterstützt Windows, Linux, Mac OS 9 / OS X und Sun Microsystems.
5. On-Screen Display (OSD) und Kaskadierung:
 - OSD ist eine Sammlung von intuitiven Bildschirm-Menüs zur schnellen und effizienten Navigation.
 - 3-stufige Kaskadierung: bis zu 3 Ebenen; Steuerung von bis zu 64/256/4096 PCs von einer einzigen Konsole aus; kaskadierte Einheiten benötigen keine besondere Konfiguration.
6. Emuliert auf jedem PC eine PS/2- oder USB-Tastatur, so dass Ihre Computer ganz normal (ohne Tastaturfehler) booten können.
7. Unterstützt Hot-Plug. Alle am KVM angeschlossenen Geräte können jederzeit hinzugefügt oder entfernt werden, ohne dass das System abgeschaltet werden muss.
8. Unterstützt 3 Arten der Umschaltung:
 1. Hardware-Drucktaste, 2. Hotkeys auf einer PS/2- und/oder USB-Tastatur, 3. menügesteuertes OSD (On-Screen Display).
9. Unterstützt die Funktion „Auto-Scan“, um den Bildschirminhalt der Computer automatisch und durch die OSD-Menüs gesteuert in einem voreinstellbaren Zeitintervall abwechselnd anzeigen zu lassen.
10. Unterstützt die LED-Anzeige für die Überwachung des PC- und/oder Server-Status.
11. Unterstützt VGA-Auflösungen von bis zu 2048 × 1536 Pixeln bei 85 Hz.
12. Unterstützt, wenn aktiviert, einen Kontrollton beim Umschalten.
13. Stromversorgung über externen Netzadapter.
14. Erfüllt in vollem Umfang die Spezifikation USB 1.1/2.0.
15. Einbaufähig in 19"-Standardracks (1 HE).

1.2 Verpackungsinhalt

Das Produkt, das Sie erworben haben, sollte folgende Geräte und folgendes Zubehör enthalten:

- 1 8- oder 16-Port-Combo-KVM-Switch
- 1 Benutzerhandbuch
- 1 Netzadapter
- 1 Rackeinbausatz

2 Technische Daten

2.1 Allgemeine Daten

Technische Daten		
Anzahl der steuerbaren Computer	8 oder 16	
Auswahlmethode	Drucktaste und Hotkey (auf PS/2- und/oder USB-Tastaturen oder On-Screen Display (OSD) und Kaskadierung	
LEDs	Rot für die Auswahl des PCs, grün für die Betriebsbereitschaft des PCs	
PC-Anschlüsse	Video	1 HDB-Anschluss, 15-Pin männlich (PS/2- und USB-Signale zusammen)
Konsolenports	Tastatur	1 Mini-DIN-Buchse, 6-Pin weiblich
	Maus	1 Mini-DIN-Buchse, 6-Pin weiblich
	Video	1 HDB-Anschluss, 15-Pin weiblich
	Tastatur	1 USB-Anschluss Typ A, weiblich
	Maus	1 USB-Anschluss Typ A, weiblich
Intervalldauer für Auto-Scan	Über OSD-Menüs anpassbare Einstellungen der Intervalldauer	
DDC- und DDC2-Monitor	Ja (max. Auflösung: 2048 × 1536 Pixel bei 85 Hz)	
Hot swappable	Ja	
Unterstützte Betriebssysteme	Windows 98 SE / ME / 2000 / XP / 2003 Server, Linux Mac OS 9 / OS X und Sun-Microsystems	
Gerätetreiber	Nicht erforderlich	
Stromversorgung	Über externen Netzadapter	
Abmessungen (L × B × H)	44,0 × 15,7 × 4,5 cm	
Gewicht	~ 1750 g bzw. 1900 g	
Gehäusematerial	Metall	
Betriebstemperatur	0 ... 50 °C	
Luftfeuchtigkeit	0 ... 80% r.F.	

3 Systemanforderungen

Konsole

Ein VGA-, SVGA- oder Multisync-Monitor der höchsten Auflösung

PS/2 and/or USB Keyboard/Mouse PS/2- und/oder USB-Tastatur/-Maus

Computer oder Server

Jeder Computer oder Server muss mit den folgenden Bestandteilen ausgerüstet sein:

- VGA-, SVGA- oder Multisync-Grafikkarte
- USB-Port Typ A oder PS/2-Mini-DIN-Buchse, 6-Pin für Tastatur und Maus

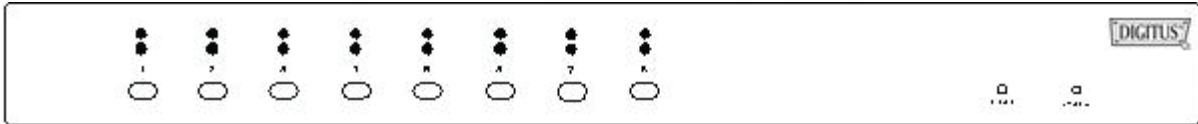
Kabel

Der Combo-KVM-Switch darf nur mit speziellen 3-zu-1-Kabeln betrieben werden. Bitte befragen Sie Ihren Händler, wo Sie die Spezialkabelsätze erwerben können.

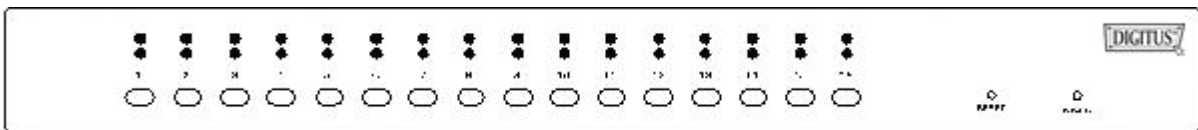
4 Installation

4.1 Vorderansicht

8-Port-Modell



16-Port-Modell



LED-Anzeigen

Ausgewählt: Eine ROTE LED zeigt den PC an, der am KVM-Switch ausgewählt wurde.

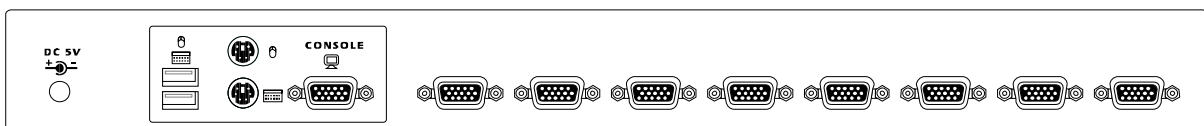
In Betrieb: Eine GRÜNE LED zeigt an, dass der KVM-Switch für den entsprechenden PC bereit ist.

Reset-Taste

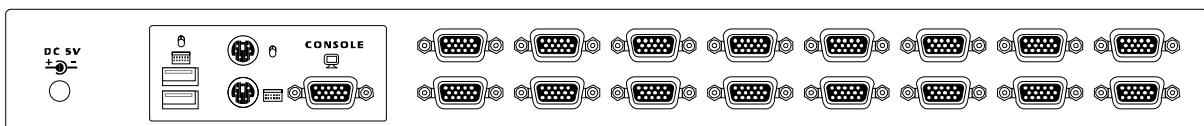
Drücken Sie diese Taste, um einen Systemneustart durchzuführen. Die Taste muss mit einem dünnen Gegenstand eingedrückt werden, z.B. mit dem Ende einer Büroklammer oder einer Kugelschreibermine.

4.2 Rückansicht

8-Port-Modell



16-Port-Modell



4.3 Installation auf einer Ebene

Sicherheitsvorkehrungen

1. Stellen Sie sicher, dass alle Geräte beim Anschließen an den KVM-Switch ausgeschaltet sind. Trennen Sie unbedingt jeden Computer, der sich möglicherweise über die Tastatur einschalten lässt, vom Stromnetz. Anderenfalls bezieht der Switch Strom vom Computer.
2. Unter Windows 98 als Betriebssystem wird empfohlen, den PC immer an die PS/2-Ports anzuschließen, da Windows 98 eine Erstinstallation mit USB-H2D-Treibern nicht unterstützt.
3. Einige ältere PCs unterstützen nur USB-Ports; passen Sie dafür bitte vorher die USB-Einstellungen im BIOS an.
3. Beim Anschließen der Konsole werden keine USB-Tastaturen mit integriertem USB-Hub unterstützt.

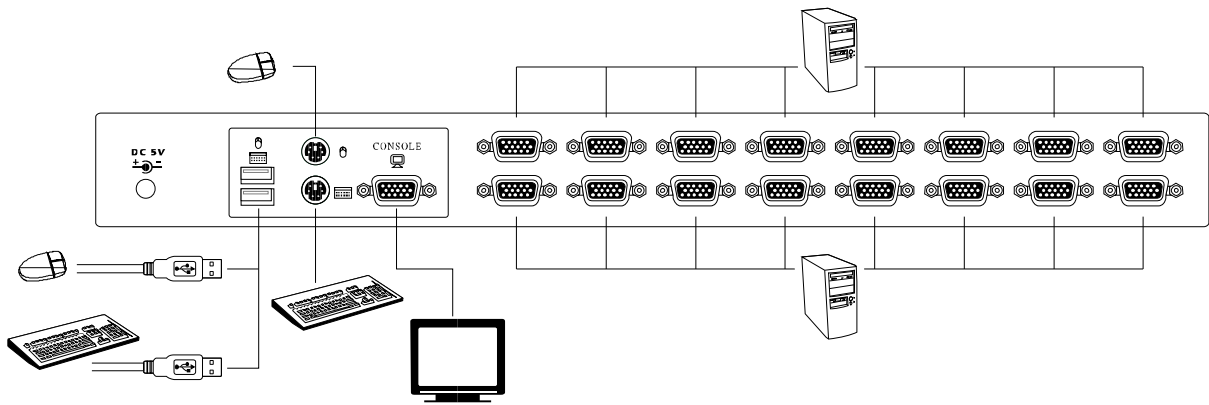


Abb. 1

Anschließen der Konsole

Verbinden Sie Ihre USB- oder PS/2-Tastatur und -Maus und das VGA-Kabel mit den Konsolenports im Bedienfeld an der Rückseite des KVM-Switches (Abb. 1). (Hinweis: Es spielt keine Rolle, wie Sie die Peripheriegeräte zusammenstellen; der KVM-Switch arbeitet selbst dann, wenn Sie eine USB-Maus mit einer PS/2-Tastatur oder eine PS/2-Maus mit einer USB-Tastatur kombinieren.)

Anschließen des Systems

Verwenden Sie die KVM-Spezialkabelsätze zum Verbinden aller verfügbaren PC-Ports mit dem Videoport und, entweder den USB- oder PS/2-Ports oder wahlweise auch den USB- und PS/2-Ports zusammen, und zwar für alle anzuschließenden Computer.

Bitte befragen Sie Ihren Händler, wo Sie die KVM-Spezialkabelsätze erwerben können.



Abb. 2: 3-zu-1-Kombispezialkabel

Dieser KVM-Switch bietet zusammen mit dem Spezialkabelsätzen drei Möglichkeiten, die Geräte miteinander zu verbinden:

1. Verbinden Sie die USB- und PS/2-Kabel (Tastatur/Maus) und die VGA-Kabel gleichzeitig mit den PCs; diese Methode wird vorzugsweise empfohlen (Abb. 3).

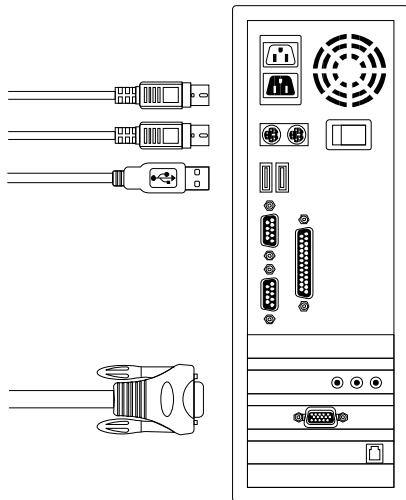


Abb. 3: Gleichzeitiger Anschluss von PS/2, USB und VGA

2. Verbinden Sie nur die PS/2-Kabel (Tastatur/Maus) und VGA-Kabel mit den PCs. (Abb. 4).

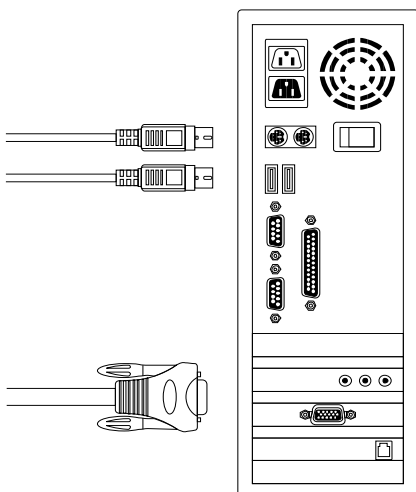


Abb. 4: Anschluss von PS/2 und VGA

3. Verbinden Sie die USB-Kabel und VGA-Kabel mit den PCs. (Abb. 5)

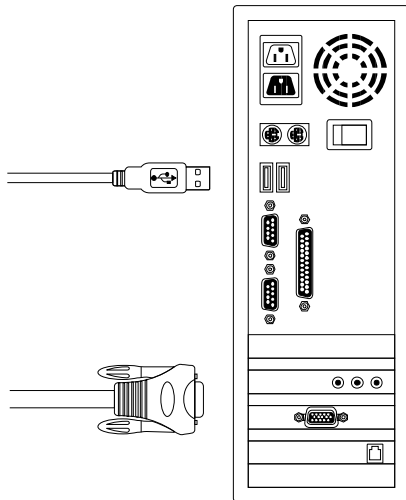


Abb. 5: Anschluss von USB und VGA

4.4 Kaskadierung

3-stufige Kaskadierung: bis zu 3 Ebenen; Steuerung von bis zu 64/256/4096 PCs von einer einzigen Konsole aus; kaskadierte Einheiten benötigen keine besondere Konfiguration.

Um eine kaskadierte Installation einzurichten, gehen Sie wie folgt vor:

1. Bevor Sie mit der Installation beginnen, stellen Sie bitte sicher, dass alle Geräte ausgeschaltet und noch nicht angeschlossen sind.
2. Verwenden Sie den Spezialkabelsatz (Abb. 2), um die zweite und dritte Ebene eines oder mehrerer Slave-KVM-Switches mit einem beliebigen PC-Port des Master-KVM-Switches kaskadiert zu verbinden. Eine Kaskadierung erweitert die Möglichkeiten des Systems und erlaubt Ihnen, an den Master oder Slave angeschlossene Computer anzuwählen. Die KVM-Switches konfigurieren, wenn sie angeschlossen sind, selbsttätig Master und Slave.

Hinweis: Die mit Hilfe des Spezialkabelsatzes hergestellte Kaskadierung der zweiten und dritten Ebene des Slave-KVM-Switches (s. Abb. 2) verbindet nur deren Konsolenports für PS/2-Tastatur, PS/2-Maus und VGA; ein Anschluss an den USB-Port ist nicht mehr erforderlich.

3. Alle PC-Ports des Master-KVM-Switches und der Slave-KVM-Switches unterstützen den Anschluss von PCs oder Servern nach den Durchleitungsmethoden (Abb. 3, 4 oder 5).
4. Sie können Ihren Master-KVM-Switch über USB- und/oder PS/2-Tastatur und -Maus als Konsole betreiben; sogar die Kombinationen USB-Maus mit PS/2-Tastatur oder PS/2-Maus mit USB-Tastatur sind für den Master-KVM-Switch verfügbar.
5. Schließen Sie den Netzadapter für den Master-KVM-Switch der ersten Ebene und seiner angeschlossenen PCs an, dann schließen Sie der Reihe nach die Netzadapter für jeden Slave-KVM-Switch der einzelnen Ebenen und der angeschlossenen PCs an.
6. Wenn alle KVM-Switch-Ebenen angeschlossen sind, fahren Sie die Computer hoch.

Einleitender Startvorgang:

Zuerst muss der Master-KVM-Switch gestartet werden, bevor irgendwelche anderen Geräte eingeschaltet werden.

Hinweis: Sie können jederzeit, nachdem der einleitende Startvorgang abgeschlossen ist, jeden Computer und Slave-KVM nach dem Herunterfahren an- und abstecken („Hot-Plug“).

Hot-Plug und Hot-Swap:

- a. Sie können Tastatur und Maus jederzeit vom Konsolenport des Master-KVM abtrennen, ohne dass der Master-KVM abgeschaltet werden muss.
- b. Geräte können jederzeit am PC-Port an- oder abgesteckt werden und der PC-Port kann jederzeit gewechselt werden, ohne dass die KVM-Switches abgeschaltet werden müssen.

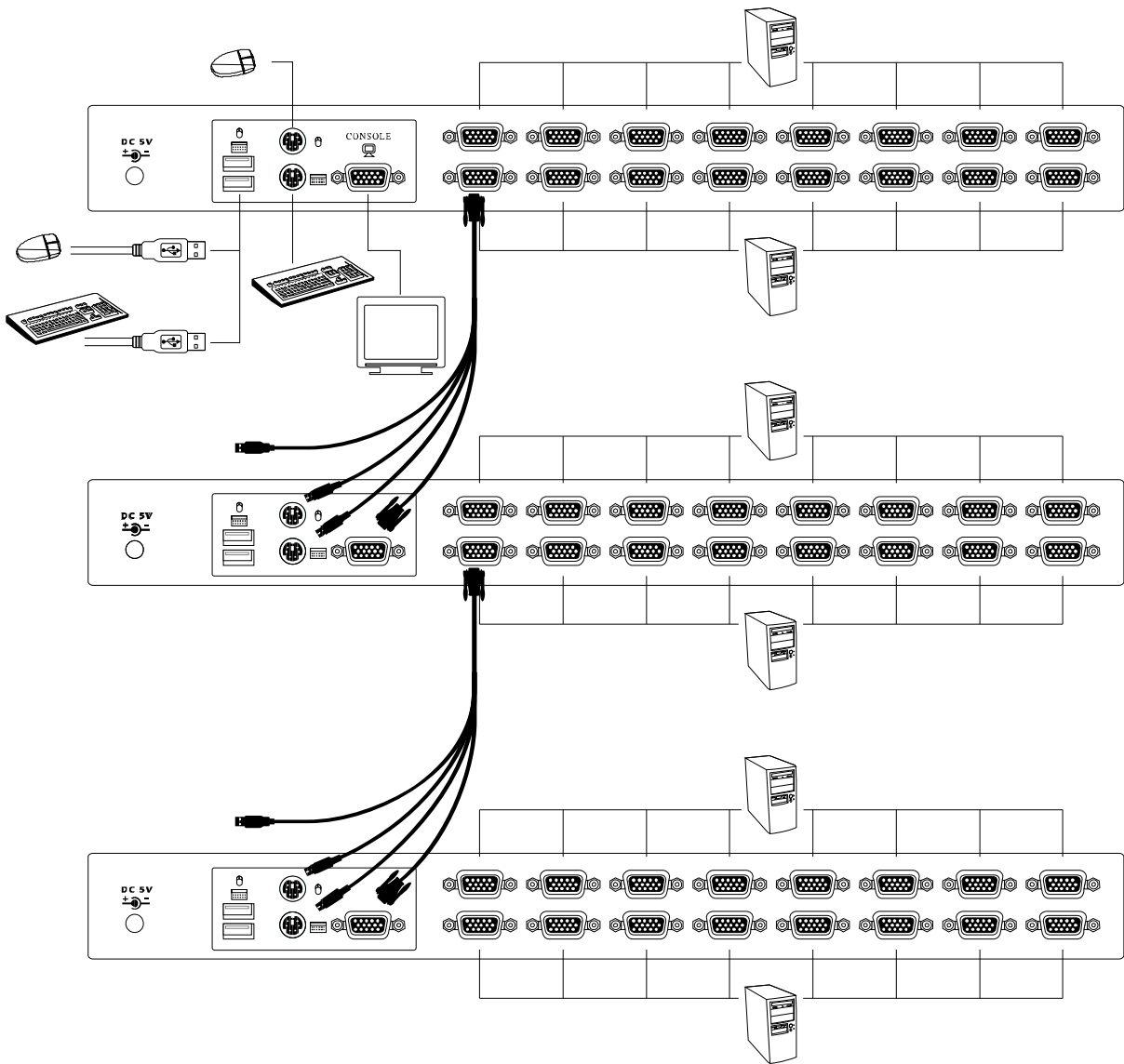


Abb. 6

4.5 Rackeinbau

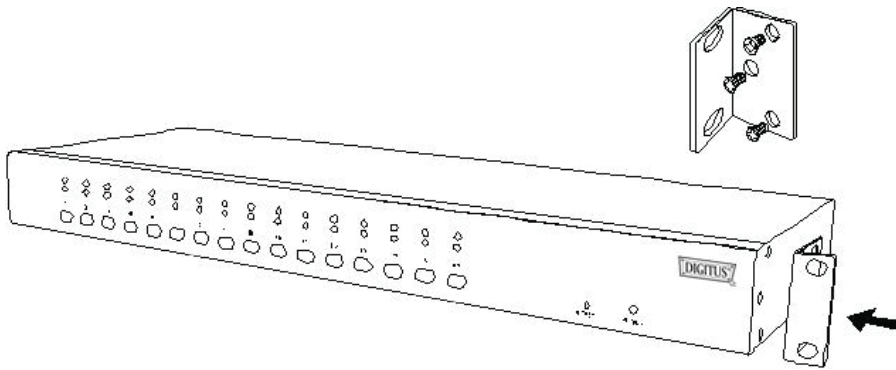


Abb. 7

Abb. 7 zeigt, wie die Halterungswinkel für den Einbau in ein 19"-Standardrack am KVM-Switch befestigt werden.

1. Schrauben Sie die Halterungswinkel an den Seiten des KVM-Switches fest.
2. Schieben Sie den KVM-Switch in das Rack und befestigen Sie ihn dort.

5. Bedienung über Hotkeys

Der 8- oder 16-Port-Combo-KVM-Switch ist in der Lage, Tastatur, Video und Maus gleichzeitig umzuschalten.

Aufrufen des OSD-Menüs

Drücken Sie zweimal [Scroll Lock] und dann [Enter], und das OSD-„Hauptmenü“ erscheint auf dem Bildschirm.

Hinweis: Der Hotkey kann zu [Caps Lock] geändert werden (s. S. 20).

5.2 Auswählen des Kanals (Modus für eine KVM-Ebene)

- OSD: Wählen Sie mit Hilfe der Pfeiltasten nach oben/unten und [Enter] den Kanal direkt aus.
- Der Hotkey auf der PS/2- und/oder USB-Tastatur:
Drücken Sie zweimal [Scroll Lock] und geben Sie dann eine Nummer für den Kanal ein (1 ... 16).
Anschließend drücken Sie [Enter].
- Wenn [Alt] als Hotkey aktiviert wurde, verschiebt ein zweimaliges Drücken der linken oder rechten [Alt]-Taste den Kanal um 1 nach links bzw. rechts (Ab- bzw. Zunahme der Kanalnummer).
- Sollte die Verschiebefunktion der [Alt]-Taste abgeschaltet sein (Standardeinstellung), drücken Sie den Hotkey [Alt] zweimal und [Enter].
Sie können diese Funktion abwechselnd an- und abschalten. Wenn der Summer aktiviert ist, wird bei korrekter Bedienung ein Kontrollton erzeugt.

Hotkey:

[Scroll] → [Scroll] → [1] → [Enter] *oder*

[Scroll] → [Scroll] → [2] → [Enter] *oder*

[Scroll] → [Scroll] → [16] → [Enter]



Sie können die Auswahl des PCs mit Hilfe der folgenden zweiteiligen Hotkey-Sequenz synchronisieren. Um Befehle an den Combo-KVM-Switch zu senden, drücken Sie zweimal die [Scroll]-Taste (Schritt 1), geben Sie dann eine der Nummern im Bereich 1 ... 16 ein und drücken Sie [Enter] (Schritt 2), um den PC einem bestimmten anderen PC zuzuweisen. **(Wenn Sie die Nummern 1 ... 16 auf dem Ziffernblock eingeben, werden Tastatur, Maus und Video ebenfalls synchron umgeschaltet.)**

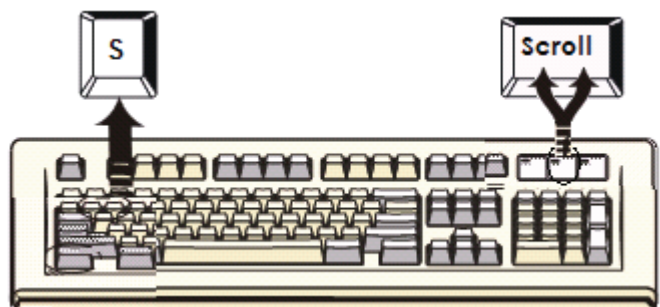
5.3 Die Funktion „Auto-Scan“

- OSD: Rufen Sie das OSD-**Hauptmenü** auf und drücken Sie [F2].
- Der Hotkey auf der PS/2- und/oder USB-Tastatur:
Drücken Sie zweimal [Scroll Lock], dann [S] und [Enter].

Hotkey:

[Scroll] → [Scroll] → [S] → [Enter]: **startet** den Auto-Scan-Modus.

Jede beliebige Taste **beendet** den Auto-Scan-Modus.



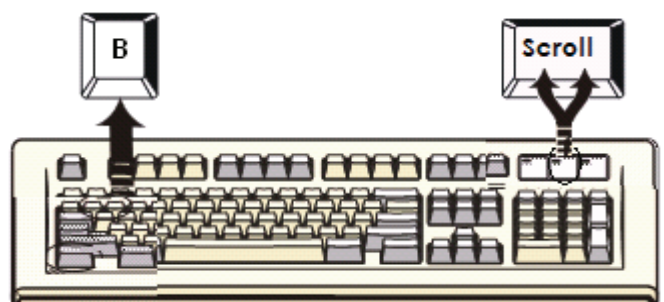
Die Einstellung der Auto-Scan-Intervalldauer kann über ein OSD-Menü angepasst werden.

5.4 An- und Abschalten des Kontrolltons

Hotkey:

[Scroll] → [Scroll] → [B] → [Enter]: zum **Abschalten (Disable)**

[Scroll] → [Scroll] → [B] → [Enter]: zum **Anschalten (Enable)**



Die Standardeinstellung des Kontrolltons ist „Enabled“ (Eingeschaltet). Wenn die Umschaltverbindungen aktiviert und der Kontrollton auf „Enabled“ eingestellt sind, gibt der Summer einen kurzen Kontrollton aus.

5.5 Setup-Modus

- OSD: Rufen Sie das OSD-**Hauptmenü** auf und drücken Sie [F1].
- Die Bedienung über Hotkeys ist nicht möglich.

5.6 Auswählen der Kaskadierungsebene (Kanalauswahl)

- OSD: Rufen Sie das OSD-**Hauptmenü** auf, wählen Sie einen Kanal aus und drücken Sie [Enter] – Ebene für Ebene.
- Der Hotkey auf der PS/2- und/oder USB-Tastatur:
Drücken Sie zweimal [Scroll Lock], dann [D], geben Sie eine Nummer im Bereich 1, 2, 3, ..., 16 ein und drücken Sie [Enter].

Hinweis: Bei den drei Kaskadierungsebenen können Sie die letzte Ebene direkt auswählen;

Beispiel: Drücken Sie zweimal [Scroll Lock], dann D2D5D7 und [Enter].

D2: Ebene 1, Kanal 2 verweist nach

D5: Ebene 2, Kanal 5 verweist nach

D7: Ebene 3, Kanal 7 wird ausgewählt.

5.7 Auswählen des Hotkeys

- OSD: Rufen Sie das OSD-**Hauptmenü** auf, drücken Sie dann [F1] und wählen Sie den neuen Hotkey aus.
- Der Hotkey auf der PS/2- und/oder USB-Tastatur:
Drücken Sie zweimal den aktuellen Hotkey, drücken Sie dann [K] und [Enter].
Der Hotkey wird durch einen neuen ersetzt (Scroll Lock oder Caps Lock).

5.8 Verriegeln der Konsole

- OSD: Rufen Sie das OSD-**Hauptmenü** auf und drücken Sie [F3].
(F5: Der Sicherheitsmodus muss vorher aktiviert worden sein.)
- Der Hotkey auf der PS/2- und/oder USB-Tastatur:
Drücken Sie zweimal [Scroll Lock], drücken Sie dann [H] und [Enter].

5.9 Entriegeln der Konsole

- OSD: Zeigt nur die Meldung an.
- Der Hotkey auf der PS/2- und/oder USB-Tastatur:
Drücken Sie eine beliebige Taste im Entriegelungsfenster und geben Sie dann Benutzernamen und Passwort korrekt ein. Der KVM und das Konsolengerät werden entriegelt und nehmen wieder den gewohnten Betrieb auf.

6 Emulieren der Funktionstasten unter Sun Micro

Die Sun-Microsystems-Tastatur besitzt 16 Spezialfunktionen; der Combo-KVM-Switch kann diese Funktionstasten über die PS/2- und/oder USB-Tastatur emulieren. In der folgenden Tabelle finden Sie die Entsprechungen für den Aufruf dieser Funktionen. Zur Aktivierung dieser Emulation auf der PS/2- und/oder USB-Tastatur drücken Sie zuerst die LINKE Windows-Taste (die sich üblicherweise zwischen der linken [Strg]- und der linken [Alt]-Taste befindet) und halten Sie sie gedrückt, während Sie die zweite dazugehörige Taste drücken; lassen Sie dann beide Tasten wieder los.

Funktionstaste unter Sun Micro	PS/2-Tastatur
Stop (Stopp)	[li. Win] + [li. Alt]
Props (Eigenschaften)	[li. Win] + [li. Strg]
Compose (Zusammensetzen)	[li. Win] + [li. Umschalt]
Front (Vorne)	[li. Win] + [F1]
Open (Öffnen)	[li. Win] + [F2]
Find (Suchen)	[li. Win] + [F3]
Again (Wiederholen)	[li. Win] + [F4]
Undo (Rückgängig)	[li. Win] + [F5]
Copy (Kopieren)	[li. Win] + [F6]
Paste (Einfügen)	[li. Win] + [F7]
Cut (Ausschneiden)	[li. Win] + [F8]
Help (Hilfe)	[li. Win] + [F11]
Power (Strom)	[li. Win] + [F12]
Mute (Stumm)	[li. Win] + [1]
Volume Down (Leiser)	[li. Win] + [2]
Volume Up (Lauter)	[li. Win] + [3]

7 Bedienung des OSD

Bedienung des OSD (On-Screen Display)

- OSD-Hauptmenü für den Administrator

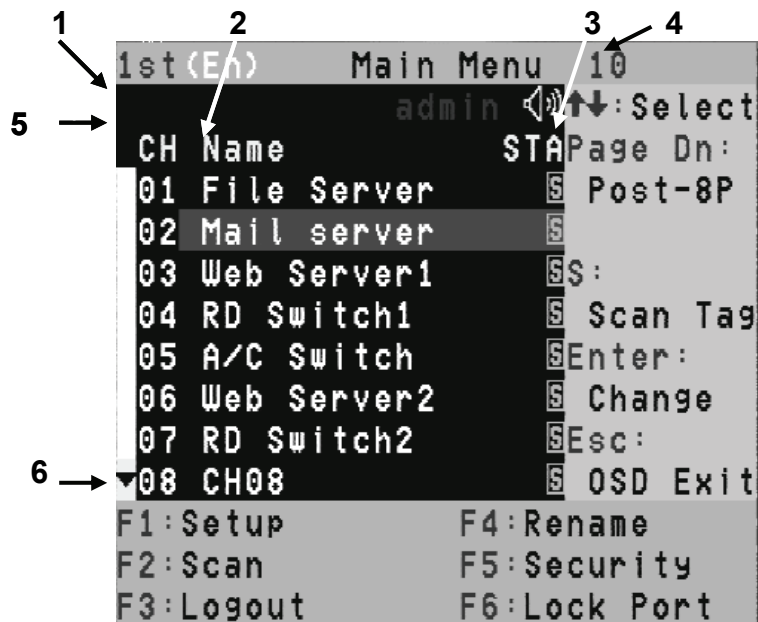


Abb. 8: OSD für den Administrator

7.1 Das OSD-Hauptmenü

1. **Nummer der KVM-Ebene:** 1st, 2nd, 3rd
2. **PC-Name (benutzerdefiniert):** max. 31 Zeichen
3. **PC-Status:** (Status: STA, s.o. Abb. 8)
 - ◀ Kontrollton an
 - ✕ Kontrollton aus
 - L Kennzeichen für Portverriegelung; bei Normalstatus ohne Angabe
 - Kennzeichen für eingeschalteten Computer
 - s Kennzeichen für aktivierte Scanfunktion der Kanäle
4. **Nummer des aktuellen Kanals**
5. **Nummer des Kaskadenkanals:** Es werden nur die Nummern der angeschlossenen Kanäle auf Ebene 2 und 3 angezeigt; für Ebene 1 bleibt die Stelle leer.
6. **Kennzeichen für „Seite nach oben“ bzw. „Seite nach unten“:** Ist ein 16-Port-OSD-KVM angeschlossen, wird ein Pfeil nach oben und/oder unten angezeigt, damit die Portnummern der vorigen bzw. nächsten Seite angewählt werden können. (Nur bei 16-Port-KVMs.)

7.2 Funktionstasten-Kontrollmenü

F1: Setup: Setup-Grundmenü

F2: Scan: Funktion „Auto-Scan“

F3: Lock: Ver☐ und Entriegelung; nur verfügbar, wenn F5 „Sicherheit“ auf „ON“ steht

F4: Rename: Umbenennung des gewählten Portnamens

F5: Security: Sicherheitsfunktion und Einstellung benutzerdefinierter Werte

F6: Lock Port: Verriegelung des PC-Ports (nur für den Administrator)

OSD-Hauptmenü für die übrigen Benutzer (1, 2, 3)

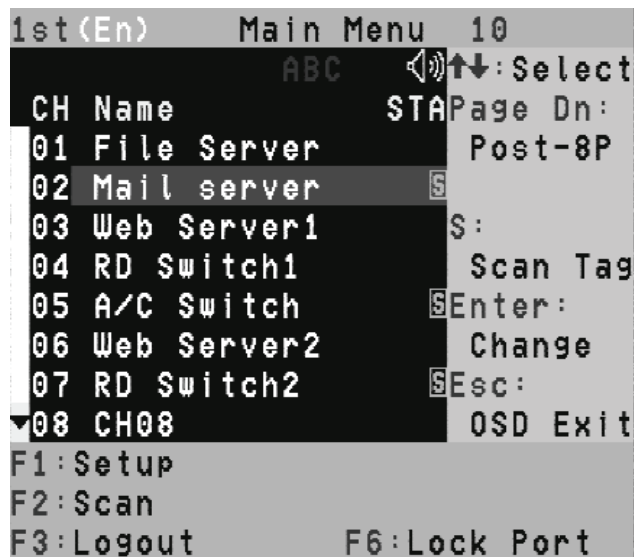




Abb. 9: OSD für die Benutzer

Durch Drücken von zweimal **[Scroll Lock]** und anschließend **[Enter]** wird das **OSD-Hauptmenü** auf dem Bildschirm geöffnet, mit Angaben zu Kanalnummer, Namen, Zuständen und Funktionstasten; s.o. Abb. 8. Der Kanal des aktuell angewählten Computers wird in der rechten oberen Ecke angezeigt, und die Reihe des angewählten Kanals ist durch einen rosafarbenen Balken markiert. Das Symbol  wird angezeigt, wenn der Computer Strom bezieht und angewählt werden kann (die entsprechende Kontrolllampe im Bedienfeld der Vorderseite leuchtet grün). Sollte das Symbol  nicht erscheinen, ist kein Computer angeschlossen oder eingeschaltet. Das OSD aktualisiert das Symbol  immer dann, wenn ein Computer aktiviert wird. Markieren Sie mit Hilfe der Pfeiltasten nach oben/unten einen Computer, wählen Sie ihn mit **[Enter]** aus und verlassen Sie das OSD-Menü. Sie können auch **[Esc]** drücken, um das OSD-Menü zu verlassen.

Ein Plus-Zeichen (+) links neben einem Namen gibt an, dass der Port Kaskaden aufweist. Die Nummer in der linken oberen Ecke (unter der Nummer der KVM-Ebene) gibt die Nummer des Ports auf der übergeordneten Ebene an, „8“ z.B. steht für einen Verweis vom übergeordneten KVM-Port 8. Auf der Hauptebene entfällt die Angabe. **[Enter]** springt eine Ebene nach unten, und ein Fenster mit den Namen der Computer am *Slave-KVM* wird geöffnet. Der Name des *Slaves* wird im OSD-Menü angezeigt. Es ist hilfreich, Computer in Gruppen anzuordnen, um auch deren Namen zu sehen. Drücken Sie **[R]**, um zur übergeordneten Ebene im OSD-Menü zurückzugehen. Drücken Sie **[Esc]**, um das OSD zu verlassen und zum ausgewählten Computer zurückzugehen; der Name des Computers wird ebenfalls in einer Leiste links oben auf dem Bildschirm angezeigt.

● F1: Setup-Modus



Abb. 10: OSD-Setup-Menü

Alle Einträge werden mithilfe der Pfeiltasten nach links/rechts geändert.

■ Scan Mode: Select – Scant die ausgewählten Kanäle mit einem „s“ in der „STA“-Spalte des OSD-Hauptmenüs.

PC ON – Scant nur die Kanäle aller eingeschalteten PCs.

■ Scan Time: 5 (Standard) bis 90 Sek., wählbar im Abstand von 5 Sekunden.

■ Banner Display Time: 5 (Standard), 10, 15, ... Sek., unbegrenzt

■ Display Position: Menu: Verschieben Sie das OSD-Hauptmenü mit Hilfe der vier Pfeiltasten an die gewünschte Position.

Banner: Verschieben Sie die Kanalleiste mit Hilfe der vier Pfeiltasten an die gewünschte Position.

■ Hot-Key: Scroll Lock: Scroll Lock wird zum neuen Hotkey.

Caps Lock: Caps Lock wird zum neuen Hotkey.

Ctrl: Strg ist ein Standard-Hotkey.

Hinweis: Scroll Lock und Caps Lock sind Alternativoptionen. Möchten Sie bei aktiviertem Scroll Lock den Hotkey zu Caps Lock ändern, drücken Sie zweimal [Scroll Lock], dann [K] und [Enter]; ebenso umgekehrt.

■ Sound: ON: Der Kontrollton wird eingeschaltet.

OFF: Der Kontrollton wird abgeschaltet.

■ Language: English (En) / Deutsch (De) / Français (Fr),
3 Sprachen.

- Anpassen der Position

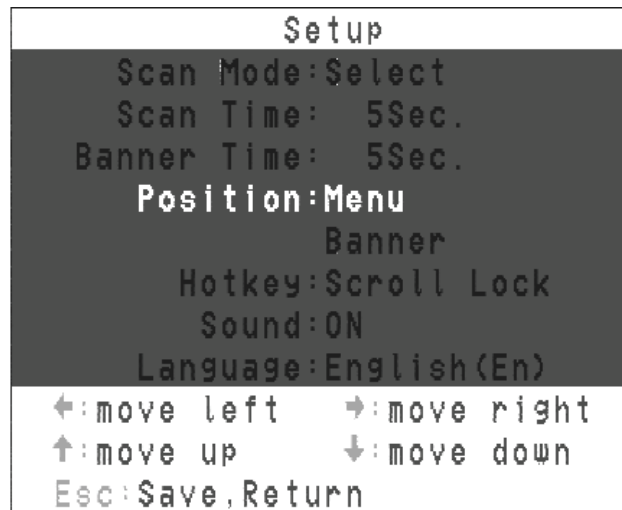
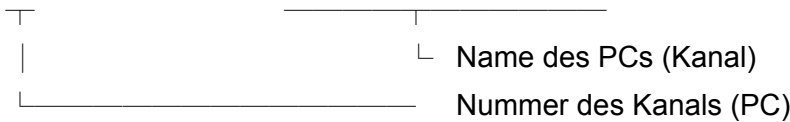


Abb. 11: Auswählen von Einträgen im Setup-Menü

Die Leiste Display Position zeigt folgendes Aussehen:

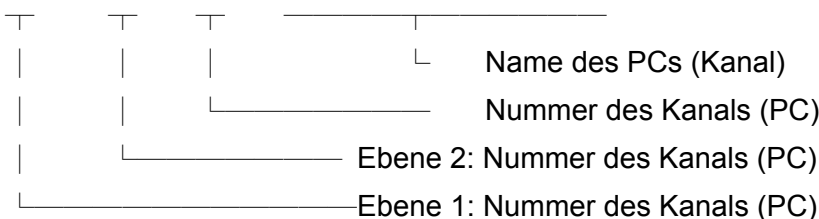


- **Kanalleiste (eine Ebene)** (max. 22 Zeichen)



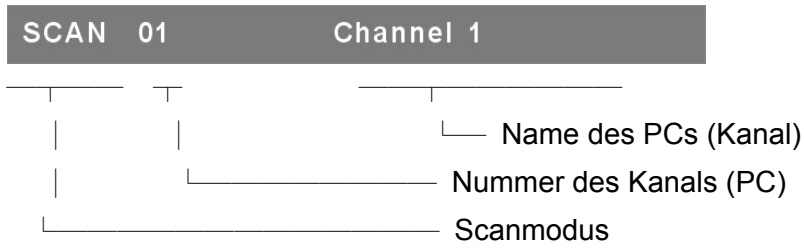
- Der PC schaltet sich ein oder wechselt den Kanal über OSD/Hotkey; diese Leiste wird 5 Sek. lang angezeigt und verschwindet dann. Der Benutzer kann die Anzeigedauer im Setup-Modus (F1) ändern.

- **Kanalleiste (mehrere Ebenen)** (max. 22 Zeichen)



- Der PC schaltet sich ein oder wechselt den Kanal über OSD/Hotkey; diese Leiste wird 5 Sek. lang angezeigt und verschwindet dann. Der Benutzer kann die Anzeigedauer im Setup-Modus (F1) ändern.

- Kanalleiste (Scanmodus)



- Um den Scanmodus zu beenden, drücken Sie eine beliebige Taste.
- Die Leiste verschwindet bei Beendigung des Scanmodus.

- **F4: Rename** (neuer Name: max. 31 Zeichen)



Abb. 12: Setup der Funktion F4

- **F5: Sicherheitsmodus**

Admin. Password :

Geben Sie das Passwort ein:

(Voreingestellter Benutzername: admin; Passwort: 123456)

Nach Eingabe des korrekten Passwortes wird die Sicherheitsfunktion aktiviert.



Abb. 13: Setup der Sicherheitsfunktion (1)

Wenn der Sicherheitsmodus auf „ON“ eingestellt ist, wird der Verriegelungsmodus F3 automatisch aktiviert (und im Hauptmenü angezeigt). Der Hotkey für die Verriegelungsfunktion (H) ist dann ebenfalls verfügbar.

Wenn der Sicherheitsmodus eingeschaltet ist, können Sie aktiv über [F3] oder den Hotkey [H] die Verriegelung veranlassen; bis zur Eingabe eines Passwortes ist die Konsole verriegelt und befindet sich im Logout-Status (zweimal Hotkey, dann [H] und [Enter]). Nur der Administrator kann das Passwort eingeben, um die Konsole zu entriegeln, doch haben die verschiedenen Benutzer innerhalb der Grenzen der Rechtevergabe auch unterschiedliche Benutzerrechte an den Computern.

Ändern des Administratorpasswortes

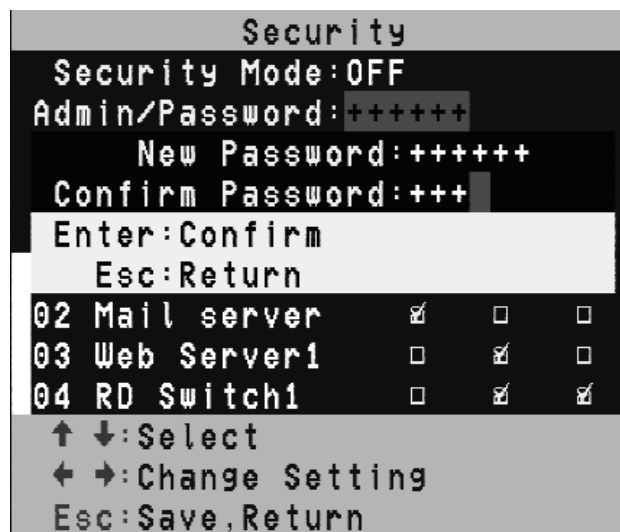


Abb. 14: Setup der Sicherheitsfunktion (2)

Ändern des Benutzernamens und des Passwortes

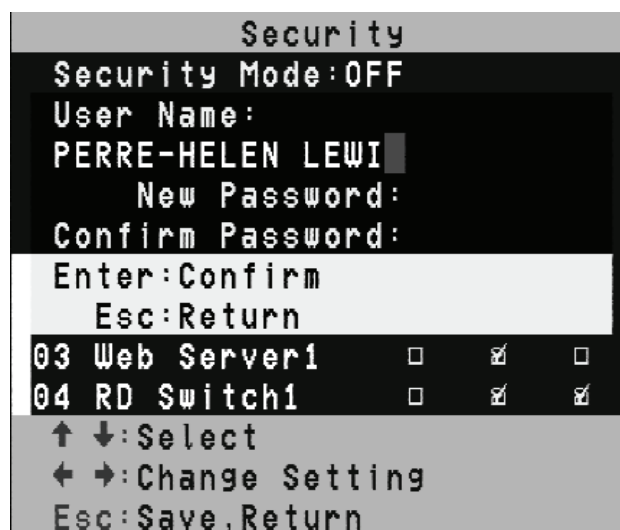


Abb. 15: Setup der Sicherheitsfunktion (3)

Einrichten der Benutzerrechte für die PC-Kanäle



● F6 Verriegeln der Ports

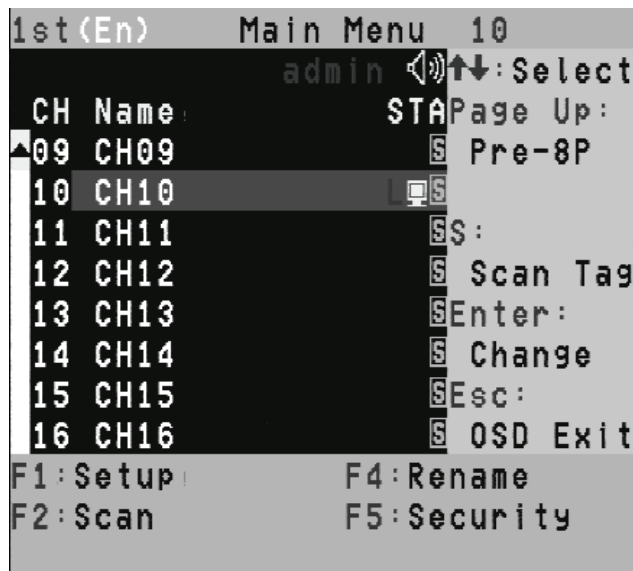


Abb. 16-17: Setup der Sicherheitsfunktion (4–5)

Wenn ein PC-Port verriegelt ist, wird ein „L“ im Eintrag des Ports in der **STA**-Spalte angezeigt, bis wieder die Entriegelung herbeigeführt wird. (Wählen Sie [F6] und geben Sie wieder das Passwort ein, und der PC-Port wird entriegelt.)

- **F3 Leiste für den Verriegelungsmodus der Konsole**



Security Mode Protected

Diese Leiste wird im Sicherheitsverriegelungsmodus angezeigt, bis wieder eine Entriegelung herbeigeführt wird. Das Konsolengerät und der KVM werden verriegelt (keine Funktion lässt sich aktivieren, solange nicht wieder entriegelt wird); die Tastatur nimmt nur das korrekte Passwort an. (Drücken Sie eine beliebige Taste im Entriegelungsfenster.)

- **Entriegelungsfenster**



Name : JERRY
Password :

Nach Eingabe eines korrektes Benutzernamens und Passwortes wird das System entriegelt (verlässt den Sicherheitsmodus); der Bildschirm erhält wieder sein normales Aussehen, und alle Geräte sind wieder betriebsbereit (entsprechend den jeweiligen Benutzerrechten).

Hinweis: Sollten Sie das Passwort vergessen haben, gibt es nur eine Möglichkeit, die Sicherheitsfunktion zu deaktivieren, nämlich die Eingabe eines universellen Passwortes zum Entriegeln des KVM. Geben Sie dieses Entriegelungspasswort ein, um Ihr Gerät und den KVM freizugeben, und Sie können alle Tätigkeiten wieder aufnehmen.


Das universelle Passwort setzt Ihren KVM auf das voreingestellte Administratorpasswort auf die ursprünglichen Werte zurück; fragen sie Ihren Händler nach dem universellen Passwort.

8 Fehlersuche

Fehler	Mögliche Ursache	Empfohlene Maßnahme
Tastatur und/oder Maus funktionieren nicht.	Tastatur und/oder Maus müssen neu initialisiert werden.	Trennen Sie die Geräte von dem Konsolenports und stecken Sie sie wieder ein.
	Die Verbindung zum Computer ist fehlerhaft.	Überprüfen Sie das Kabel vom Switch zum Computer und stellen Sie sicher, dass es ordnungsgemäß angeschlossen ist.
	Der KVM-Switch muss neu initialisiert werden.	Schalten sie alle Geräte aus und wieder ein.
Master/Slave in einer Daisy-Chain funktionieren nicht.	Fehlerhafte Installation oder unsachgemäße Installationsprozeduren.	Stellen Sie sicher, dass die Konsole des Slaves am PC-Port des Masters angeschlossen ist. Entfernen Sie alle möglichen Stromversorgungen zum Slave (ziehen Sie alle Kabel), bevor Sie diesen mit dem Master verbinden.
Doppelte OSD-Images bei der Kaskadenkonfiguration.	Unsachgemäße Prozedur für die Slave-Verbindung. Ausfall der Verbindung	Entfernen Sie alle möglichen Stromversorgungen zum Slave (ziehen Sie alle Kabel), bevor Sie diesen mit dem Master verbinden. Stellen Sie sicher, dass das Kabel korrekt angeschlossen ist und dass die Konsole des Slaves mit dem Masterport verbunden ist.
Das OSD-Menü befindet sich nicht an der richtigen Position.	Das OSD-Menü hat eine feste Auflösung, und seine Größe variiert je nach der VGA-Auflösung des Computers.	Drücken Sie [F1] Set/Position, um das OSD-Menü an eine geeignetere Position zu verschieben.

FCC-Erklärung

Dieses Gerät erzeugt und benutzt Hochfrequenzenergie und kann den Radio- und Fernsehempfang stören, wenn es nicht ordnungsgemäß installiert und eingesetzt wird. Das Gerät wurde getestet und als übereinstimmend mit den Grenzwerten für ein elektronisches Gerät der Klasse B entsprechend den Spezifikationen in Teil 15 der FCC-Bestimmungen befunden. Diese Spezifikationen dienen dazu, angemessenen Schutz vor solchen Interferenzen in einer Wohnanlage zu bieten. Es wird jedoch nicht garantiert, dass in einer bestimmten Installation keine Störungen auftreten. Wenn dieses Gerät in schädlicher Weise den Radio- oder Fernsehempfang stört, was durch Ein- und Ausstecken des Gerätes ermittelt werden kann, kann der Benutzer versuchen, die Störung mit Hilfe der folgenden Maßnahmen zu beheben:

- 
- Richten Sie die Antenne neu aus oder verlegen Sie sie an eine andere Stelle.
 - Vergrößern Sie den Abstand zwischen Gerät und Empfänger.
 - Schließen Sie den Computer an ein anderes Stromnetz an als das, an dem der Empfänger angeschlossen ist.
- Fragen Sie Ihren Händler oder einen erfahrenen Rundfunktechniker um Rat.

Sicherheitsinformationen:

Dieses Gerät darf nur in geschlossenen, trockenen Räumen betrieben werden. Um Feuergefahr und die Gefahr eines elektrischen Schlages zu vermeiden, schützen Sie das Gerät vor Feuchtigkeit. Im Falle eines schadhafte Netzsteckers wenden Sie sich an einen autorisierten Händler. Im Falle eines Schadens am Gehäuse oder am Netzstecker stellen Sie den Betrieb ein. Öffnen Sie nicht das Gerät. Reparaturen dürfen nur von einem autorisierten Händler durchgeführt werden.

Hinweis:

Im Falle fehlerhafter Installation und unsachgemäßer Benutzung in einer Wohnanlage kann das Gerät Störungen bei Rundfunk- und anderen elektronischen Geräten verursachen. „Ordnungsgemäße Benutzung“ bedeutet, dass das Gerät, soweit möglich, mit abgeschirmten Verbindungskabeln, Netzwerkprodukte auch mit abgeschirmten Kabeln der Kategorie 5e und höher betrieben wird bzw. werden. Das Gerät wurde getestet und liegt innerhalb der Grenzwerte für Computerzubehör der Klasse A entsprechend den Anforderungen der Norm EN 55022.

Vorsicht!

Dies ist ein Gerät der Klasse A. Das Gerät kann in Wohnanlagen den Rundfunkempfang stören; in diesem Fall kann es für den Betreiber erforderlich werden, geeignete Maßnahmen zu ergreifen und die Kosten dafür zu tragen.

Konformitätserklärung:

Das Gerät erfüllt die EMV-Anforderungen der EN 55022 Klasse A für ITE und der EN 55024. Geräte mit externer oder integrierter Stromversorgung erfüllen zudem die Anforderungen der EN 61000-3-2 und EN 61000-3-3. Die Anforderungen der EMV-Richtlinie 89/336/EWG an einen Basisschutz werden damit erfüllt. Die CE-Konformität wurde bescheinigt. Die entsprechenden Erklärungen sind beim Hersteller erhältlich.

Marken:

Alle in dieser Anleitung verwendeten Namen von Unternehmen, Marken und Produkten sind Marken oder eingetragene Marken der jeweiligen Unternehmen.