

Betriebsanleitung

# ELEKTRISCH HÖHEN- VERSTELLBARER TISCH

DA-90388 • DA-90389 • DA-9039


# Einleitung

Dieser elektrisch höhenverstellbare Tisch besteht aus einem robusten Stahlgestell und einem motorbetriebenen Höhenverstellungssystem. Lesen Sie diese Gebrauchsanweisung vollständig durch und versichern Sie sich, dass Sie sie verstehen, bevor Sie das System sicher und korrekt anwenden, um die Langlebigkeit der Konstruktion und der verbauten Elektronik sicherzustellen.

**CE** Die Assmann Electronic GmbH erklärt hiermit, dass die Konformitätserklärung Teil des Lieferumfangs ist. Falls die Konformitätserklärung fehlt, können Sie sie per Post unter der unten angegebenen Herstelleradresse anfordern.

[www.assmann.com](http://www.assmann.com) | Assmann Electronic GmbH | Auf dem Schüffel 3 | 58513 Lüdenscheid | Germany

## Sicherheitsanweisungen und Warnungen:

- Verstöße gegen die in dieser Gebrauchsanweisung enthaltenen Anweisungen zur Sicherheit und Inbetriebnahme können schwere Verletzungen mit sich bringen.
- Die unvollständige Befolgung der Anweisungen, Warnungen sowie der zusätzlichen Informationen, die mit „Hinweis“ und „“ gekennzeichnet sind, kann ernsthafte Schäden am System und seinen Komponenten verursachen.
- Dieses Produkt kann von Kindern ab 8 Jahren angewendet werden, wenn diese beaufsichtigt werden oder sorgfältig in den sicheren Gebrauch des Geräts eingewiesen worden sind, sodass Sie die damit verbundenen Gefahren verstehen. Kinder dürfen mit dem Gerät keinesfalls spielen.  
Kinder sollten das Gerät nicht ohne Aufsicht säubern oder Wartungsarbeiten durchführen. Nehmen Sie das System vom Strom, solange es nicht in Gebrauch ist, und platzieren Sie den Stecker außerhalb der Reichweite von Kindern.
- Personen mit körperlichen Beeinträchtigungen, eingeschränkten geistigen Fähigkeiten, mangelnder Erfahrung oder Kenntnissen dürfen das Produkt nur anwenden, wenn Sie beaufsichtigt werden, die einschlägigen Gefahren verstehen oder sorgfältig durch eine für die Sicherheit dieser Personen verantwortliche Person in den Gebrauch des Geräts eingewiesen worden sind.
- Um schwere Verletzungen zu vermeiden, sollten Benutzer niemals auf dem Tisch sitzen.



## Anweisungen zur elektrischen Sicherheit:

Das Produkt wird durch elektrischen Strom betrieben.

Lesen Sie die folgenden Anweisungen sorgfältig durch, um Verbrennungen, Feuer und Stromschläge zu vermeiden.



Reinigen Sie das Gerät nicht mit Wasser, solange es an den Strom angeschlossen ist.



Betreiben Sie das System nicht in feuchter Umgebung oder falls die elektrischen Komponenten in Kontakt mit Flüssigkeiten waren.



Zerlegen Sie das Gerät nicht und ersetzen Sie keine Komponenten, solange es an den Strom angeschlossen ist.



Betreiben Sie das System nicht, wenn das Steuerungsgerät Geräusche oder Gerüche von sich gibt. Veränderungen am vorhandenen Antrieb oder am Steuerungsgerät sind nicht zulässig.



Betreiben Sie das System nicht, wenn das Kabel oder der Stecker beschädigt sind. Kontaktieren Sie Ihren Händler, um beschädigte Teile zu ersetzen.



## Weitere Sicherheitsanweisungen:

- Entfernen Sie alle Gegenstände innerhalb des Bereichs der Höhenverstellung.
- Verstauen Sie alle Kabel und Stecker, um Stolpergefahren zu vermeiden.
- Versuchen Sie nicht, das Tischgestell umzubauen.
- Fügen Sie den verstellbaren Gelenken des Tischgestells keine Elemente hinzu.
- Nicht für den Außengebrauch zulässig.

# Vorbereitung

## 1 Wichtige technische Spezifikationen



Tragfähigkeit  
125 kg (275 lbs)



Eingangsleistung  
(100-240 V)



Betriebstemperatur  
(-5 °C ~ +40 °C)

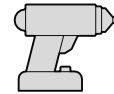
## 2 Zur Inbetriebnahme erforderliches Werkzeug



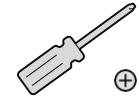
Wasserwaage



Innensechskantschlüssel  
(mitgeliefert)

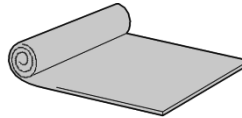


Bohrer



Kreuzschlitzschraubendreher

## 3 Weitere empfehlenswerte Vorkehrungen



Legen Sie beim Aufbau eine Decke unter, um Tisch und Boden zu schützen

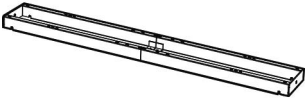
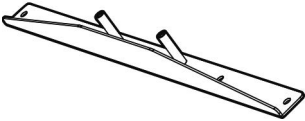

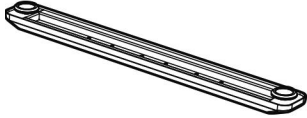

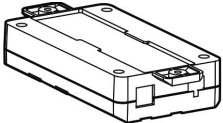
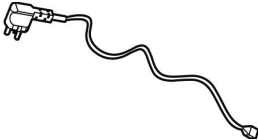
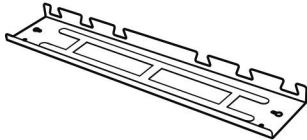
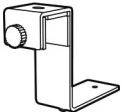

## 4 Wichtige Vorkehrungen vor der Inbetriebnahme

Überprüfen Sie, dass alle in der Checkliste aufgeführten Komponenten vorhanden sind. Falls Komponenten fehlen oder beschädigt sind, kontaktieren Sie Ihren Händler für Ersatz.



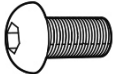
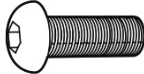
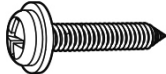



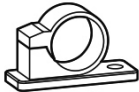


**Entsorgung:** Produkte mit dieser Kennzeichnung sollten innerhalb der EU nicht mit dem üblichen Haushaltsmüll entsorgt werden. Um Schäden der Umwelt oder der menschlichen Gesundheit durch unsachgemäße Entsorgung zu verhindern, führen Sie das Produkt verantwortungsvollem Recycling zu, damit die Materialien nachhaltig wiederverwendet werden können. Wenden Sie sich zur Entsorgung des Geräts an Ihren örtlichen Recyclinghof oder an Ihren Händler.

# Checkliste und Inbetriebnahme

 <p><b>A (x1)</b> Querschiene</p>	 <p><b>B (x2)</b> Seitenhalterung</p>	 <p><b>C (x2)</b> Tragsäule</p>	 <p><b>C (x2)</b> Fuß</p>
 <p><b>E (x1)</b> Befestigungsplatte</p>	 <p><b>F (x1)</b> Steuerungsgerät</p>	 <p><b>G (x1)</b> Netzstecker</p>	 <p><b>H (x1)</b> Kabelführungsschiene</p>
 <p><b>I (x2)</b> Kabelführungsträger</p>	<p>Die Abbildung des Steuerungsgeräts dient nur zur Referenz. Das tatsächliche Produkt kann abweichen.</p>  <p><b>J (x1)</b> Steuerungsgerät</p>		

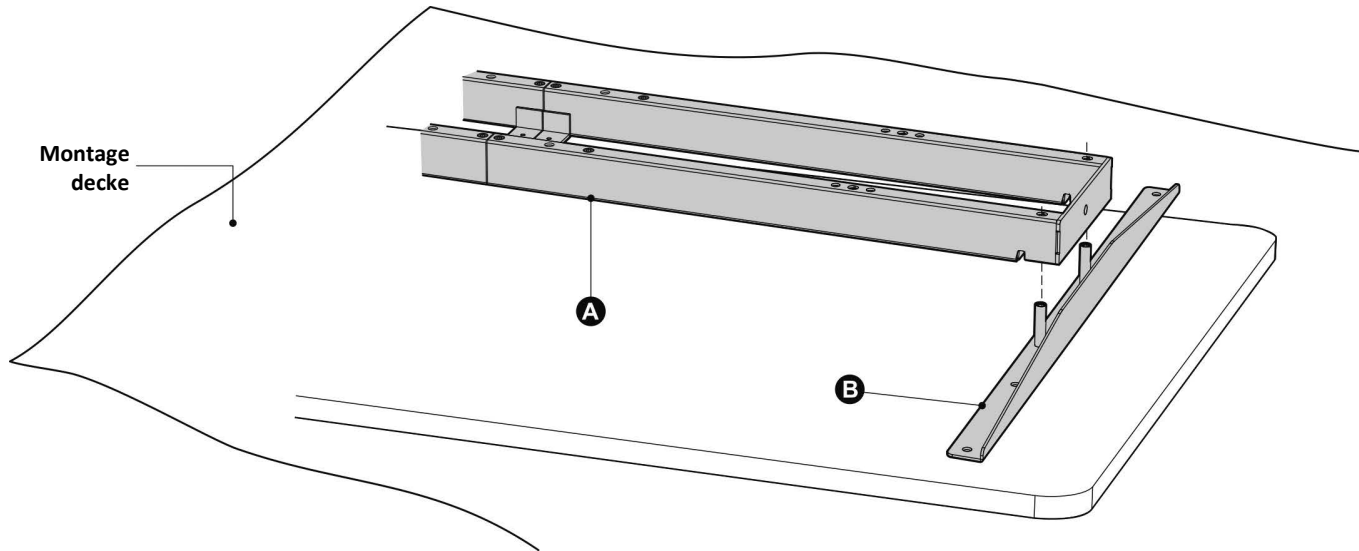


Sie können diese Seite der Anleitung entnehmen, damit Sie die Komponenten besser anhand der Bilder einordnen können.

 <p><b>S-A (x8)</b> Sechskantschraube</p>	 <p><b>S-B (x8)</b> Sechskantschraube</p>	 <p><b>S-C (x10)</b> Kreuzschlitzschraube + 1 Abstandhalter</p>
 <p><b>S-D (x2)</b> Kreuzschlitzschraube</p>	 <p><b>S-E (x2)</b> Kreuzschlitzschraube</p>	 <p><b>S-F (x4)</b> Kreuzschlitzschraube</p>
 <p><b>S-G (x3)</b> Kabelhalter</p>	 <p><b>S-H (x10)</b> Schwingungsdämpfer</p>	 <p><b>S-I (x1)</b> Innensechskantschlüssel</p>

## Inbetriebnahme

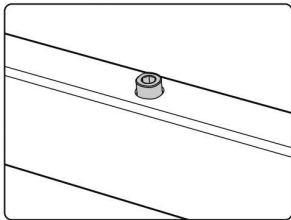
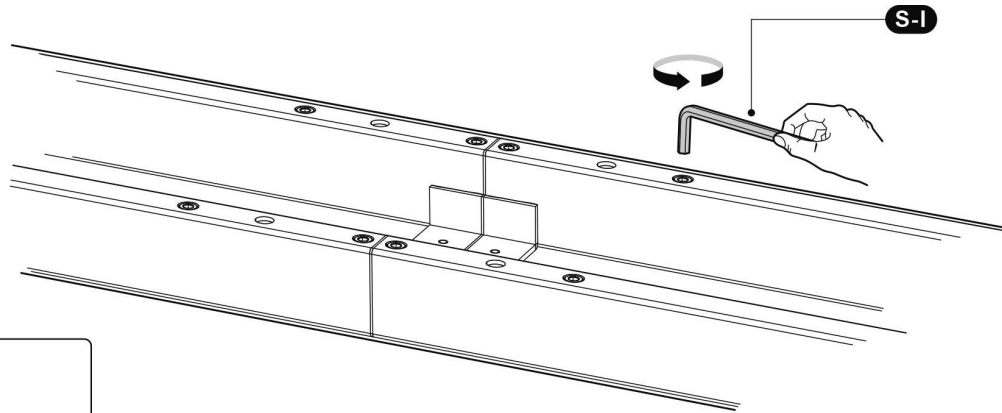
# ■ Befestigen der Seitenhalterungen



- Sehen Sie ausreichend Platz zur Inbetriebnahme vor und breiten Sie eine Montageplatte aus, um Schäden zu vermeiden.
- Legen Sie die Tischplatte (nicht in der Lieferung inbegriffen) mit der Oberseite nach unten auf die Decke.
- Legen Sie die **Querschiene A** und die **Seitenhalterungen B** auf die Tischplatte.
- Befestigen Sie die **Seitenhalterungen B** am Ende der **Querschiene A**. (Für diesen Schritt benötigen Sie keine Schrauben.)

**Hinweis:** Die Zeichnungen der Querschiene und der Seitenhalterungen zeigen die **Rückseite** der Komponenten. Versichern Sie sich, dass Querschiene und Seitenhalterungen während der Inbetriebnahme nach unten zeigen. Dies erleichtert die folgenden Schritte.

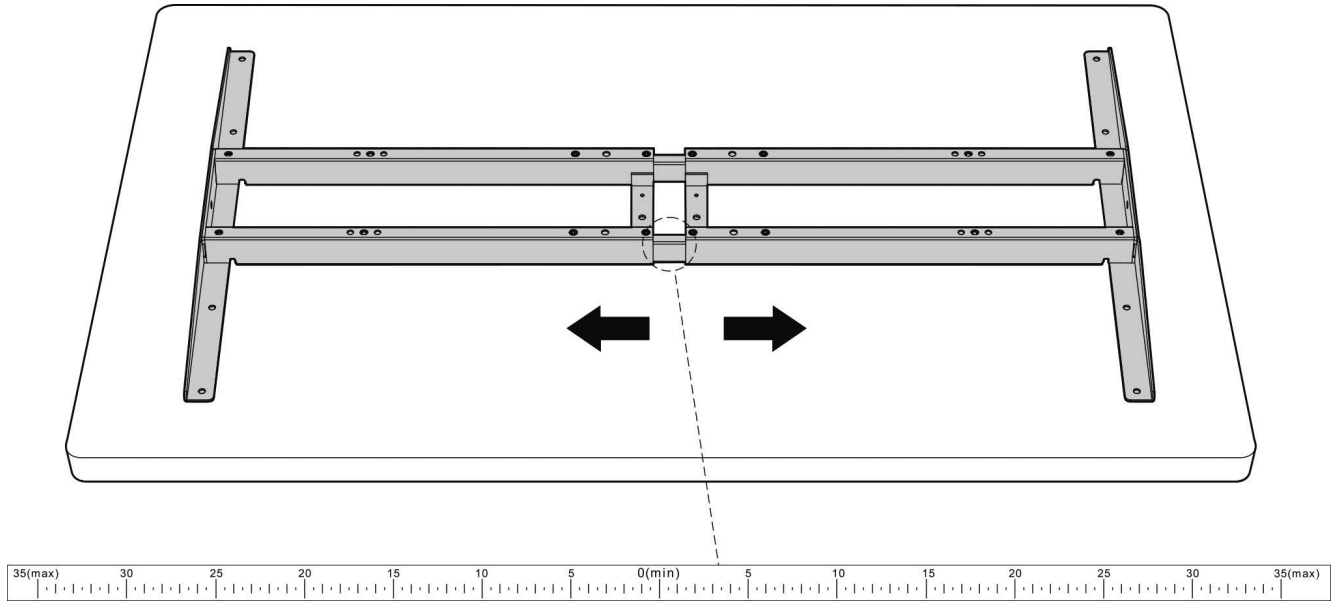
# ■ Anpassen des Gestells



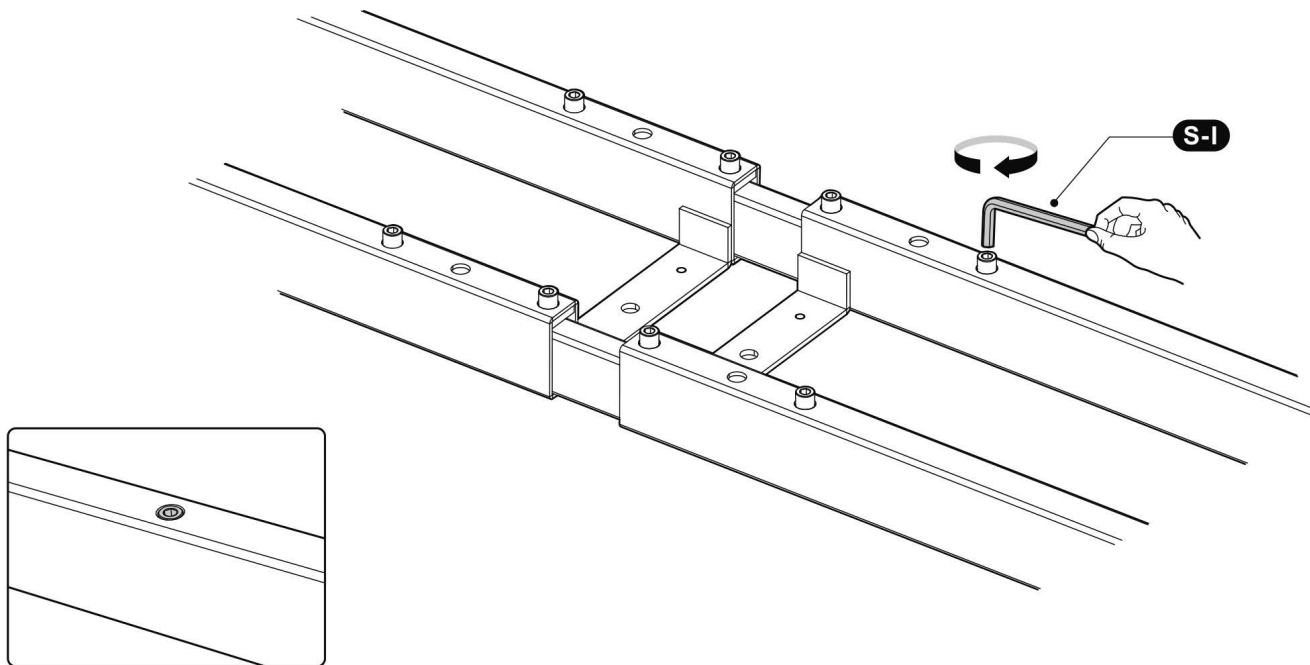
Lockern Sie die Sechskantschrauben zur Befestigung des Stellkreuzes, drehen Sie die Schrauben jedoch nicht komplett heraus.



- Versichern Sie sich, dass das Gestell in der Mitte des Tisches aufliegt.
- Passen Sie das Gestell dann an die Größe der Tischplatte an.



***Achten Sie beim Anpassen der Position des Gestells darauf, dass dieses nicht über die aufgedruckten Markierungen auf der Innenseite der Querschiene hinausgeht.***

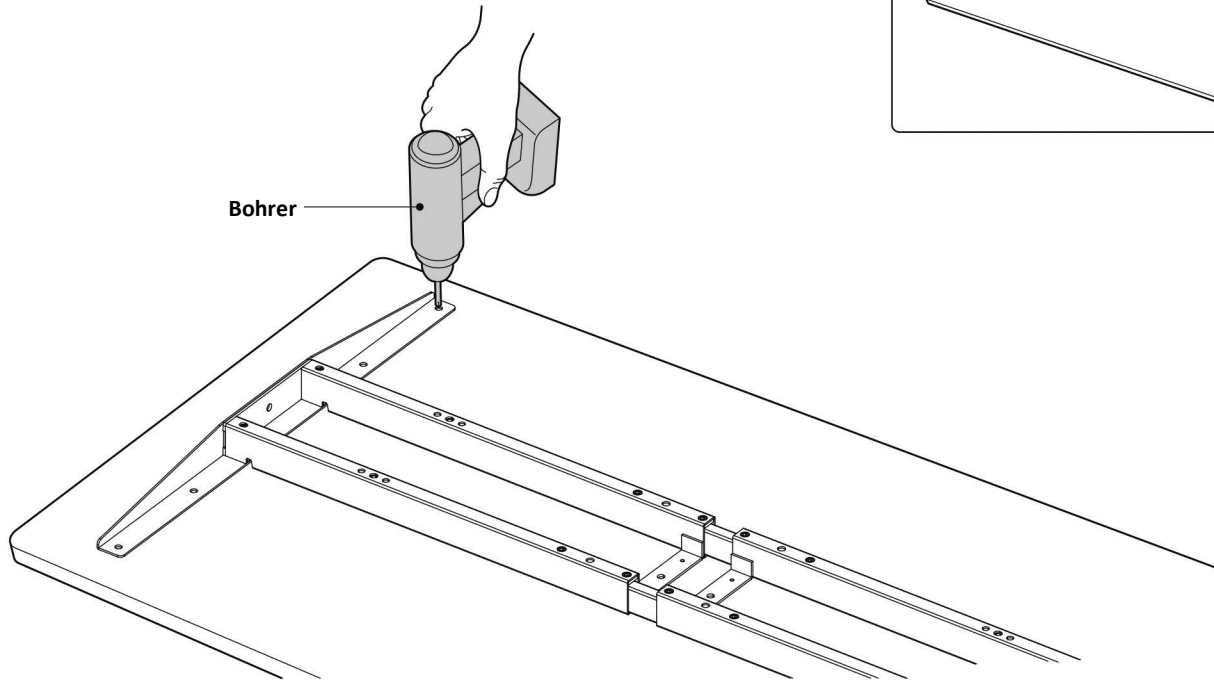
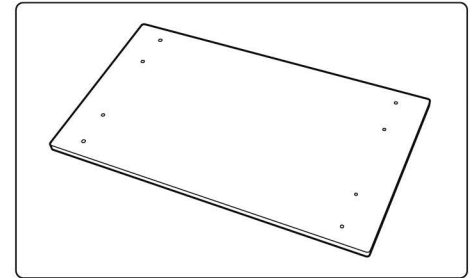


Ziehen Sie alle Sechskantschrauben fest,  
um die Anpassung abzuschließen.

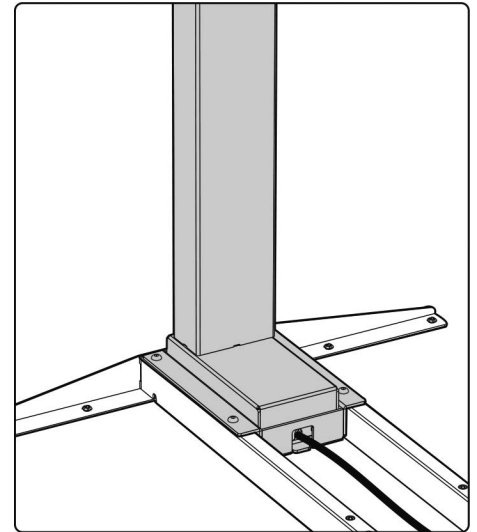
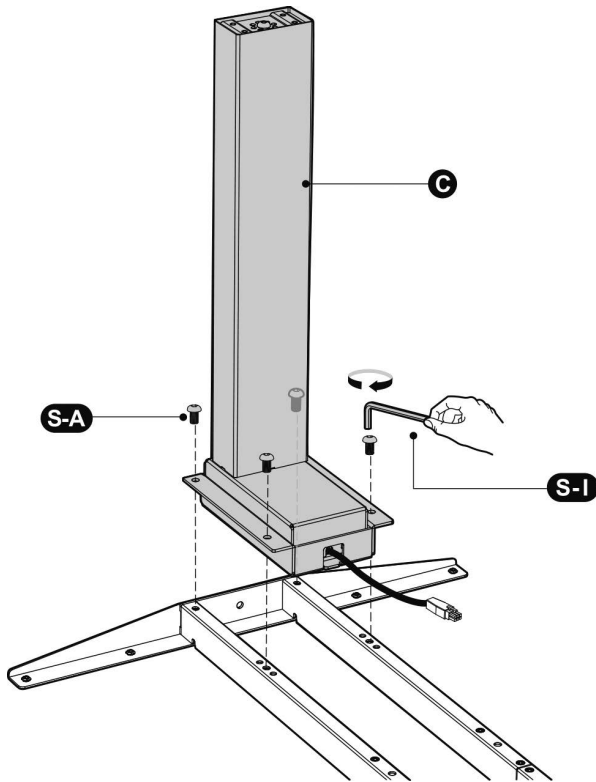
# Bohren der Befestigungslöcher

Verwenden Sie einen **Bohrer**, um durch die 8 Löcher in den Seitenhalterungen Befestigungslöcher in die Rückseite der Tischplatte zu bohren.

**Hinweis:** Die Tiefe der Befestigungslöcher sollte mehr als **10 mm** und der Durchmesser weniger als **3 mm** betragen.

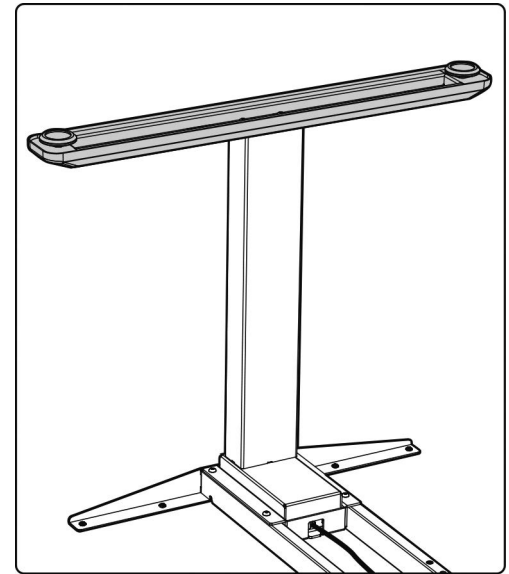
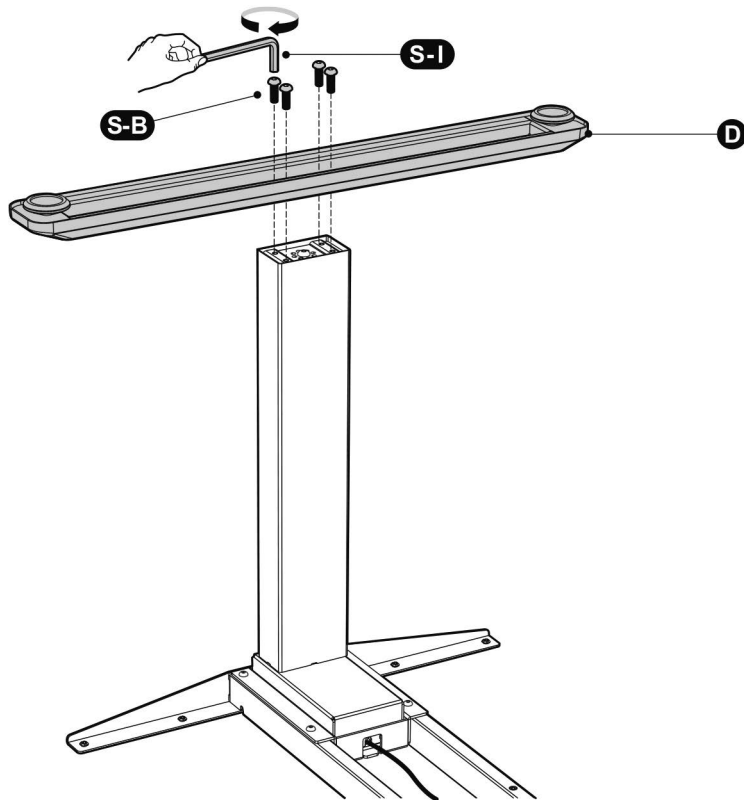


# Montage der Tragsäulen



- Führen Sie eine Tragsäule in ein Ende der Querschiene ein. Der Kopf der Tragsäule sollte dabei nach innen zeigen. Richten Sie die Befestigungslöcher der Tragsäule entsprechend der Schraublöcher auf der Querschiene aus.
- Befestigen Sie die **Tragsäule C** mithilfe des **Innensechskantschlüssels S-I** mit **4 Schrauben S-A** an der Querschiene.
- Wiederholen Sie dieselben Schritte mit der zweiten Tragsäule

# | Montage der FüÙe

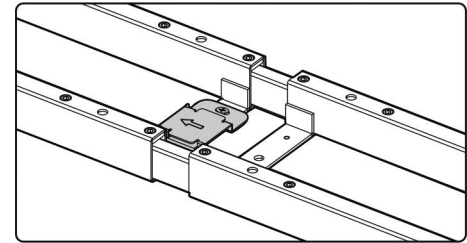
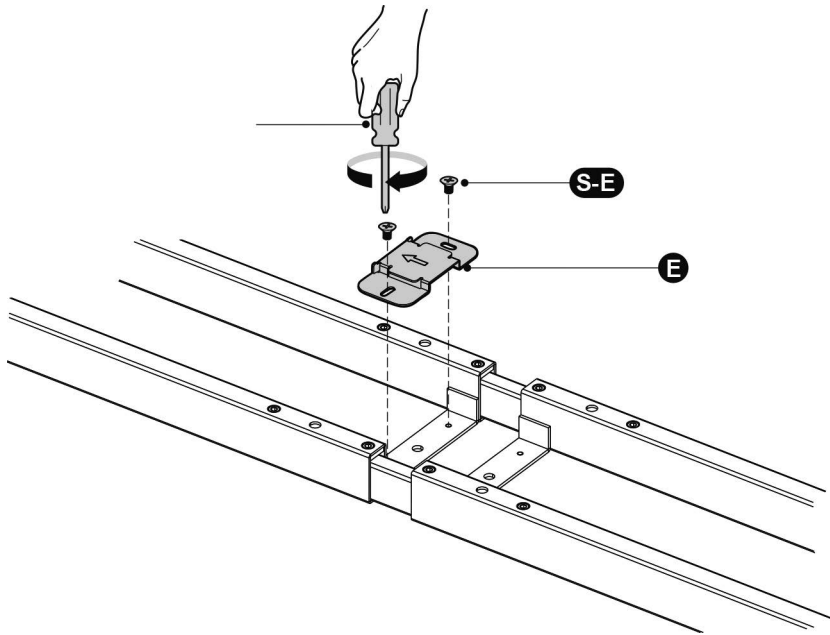


- Platzieren Sie den Fuß am unteren Ende der Tragsäule. Richten Sie dafür die Befestigungslöcher am Fuß entsprechend der Schraublöcher an der Tragsäule aus.
- Befestigen Sie den Fuß **D** mithilfe des **Innen-sechskantschlüssels S-I** mit 4 **Schrauben S-B**.
- Wiederholen Sie dieselben Schritte mit dem zweiten Fuß.

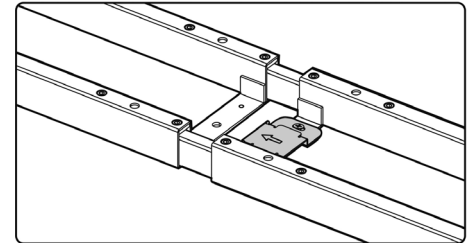
# Montage der Befestigungsplatte

- Richten Sie die Montagelöcher der Befestigungsplatte wie abgebildet entsprechend der Schraublöcher aus.
- Montieren Sie die Befestigungsplatte **E** mit einem **Kreuzschlitzschraubendreher** mit **2 Schrauben S-E** in der Mitte der Querschiene.

**Hinweis:** Der Pfeil auf der Befestigungsplatte zeigt die Richtung an, in die das Steuergerät eingesetzt wird. Befestigen Sie im nächsten Schritt das Steuergerät in Pfeilrichtung.



**ODER**

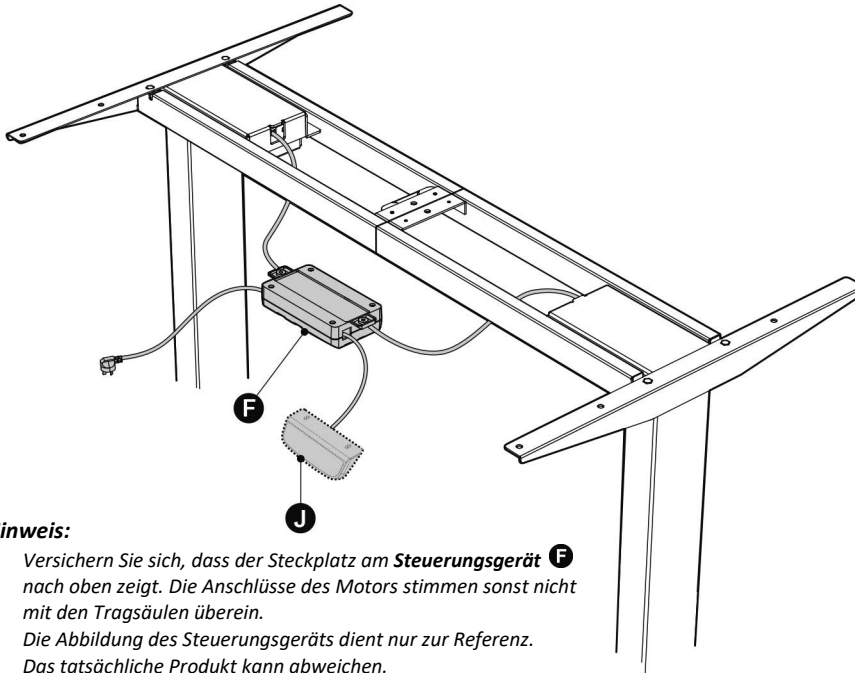


Die Befestigungsplatte kann entweder auf der rechten oder auf der linken Seite angebracht werden.

# Befestigen des Steuerungsgeräts

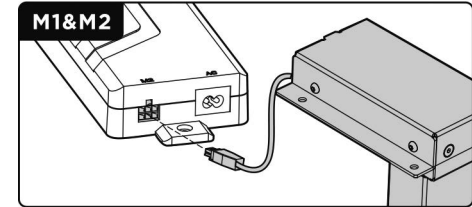


- Drehen Sie das Tischgestell um, sodass die Querschiene nach oben zeigt. Zum Drehen des Tisches werden mindestens zwei Personen benötigt. Wenn Sie das Tischgestell allein umdrehen, riskieren Sie schwere Verletzungen.
- Schließen Sie Kabel, Steuerungsgerät und Motoren an.

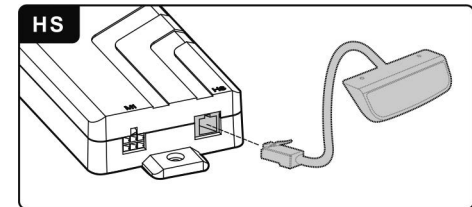


## Hinweis:

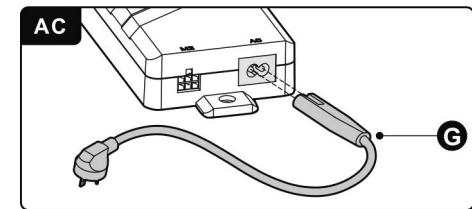
- Versichern Sie sich, dass der Steckplatz am **Steuerungsgerät F** nach oben zeigt. Die Anschlüsse des Motors stimmen sonst nicht mit den Tragsäulen überein.
- Die Abbildung des Steuerungsgeräts dient nur zur Referenz. Das tatsächliche Produkt kann abweichen.



- Verbinden Sie die beiden Motorkabel mit den Anschlüssen mit den Markierungen „M1“ und „M2“ (einer auf jeder Seite des Steuerungsgeräts).

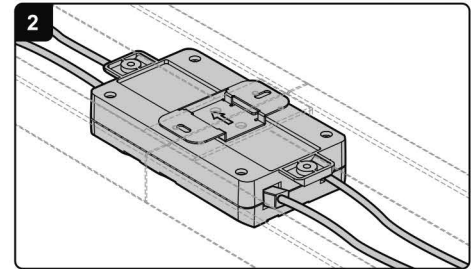
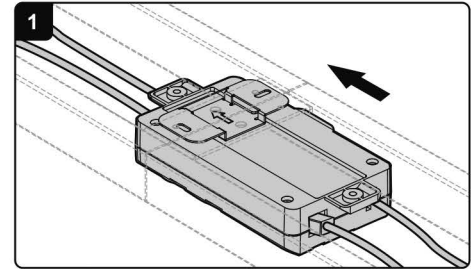
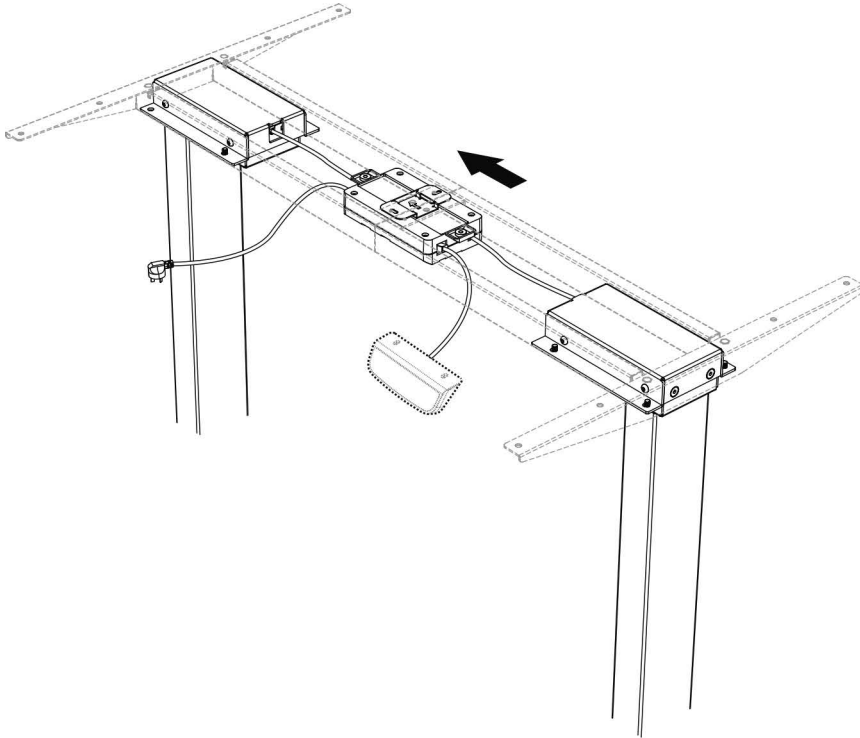


- Verbinden Sie das Kabel für das **Steuerungsgerät J** mit dem mit „HS“ markierten Anschluss.



- Verbinden Sie das **Stromkabel G** mit dem mit

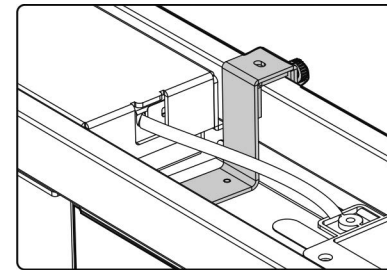
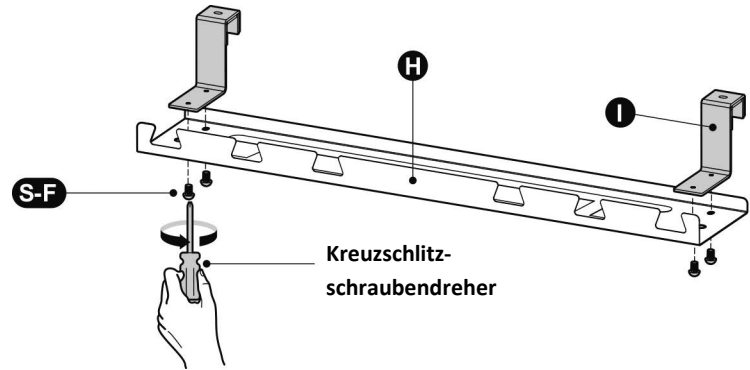
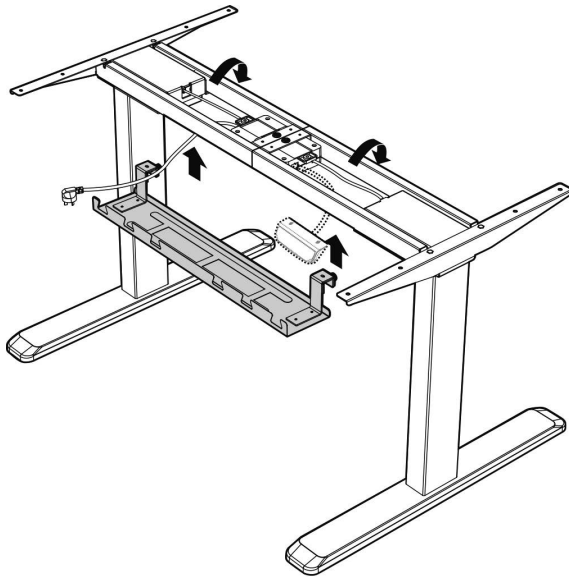
- Der Pfeil auf der Befestigungsplatte zeigt die Richtung an, in die das Steuerungsgerät eingesetzt wird. Befestigen Sie das Steuerungsgerät in Pfeilrichtung.
- Schieben Sie das Steuerungsgerät in die Mitte der Befestigungsplatte.



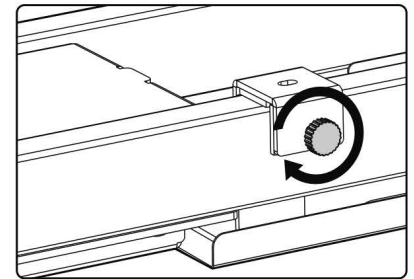
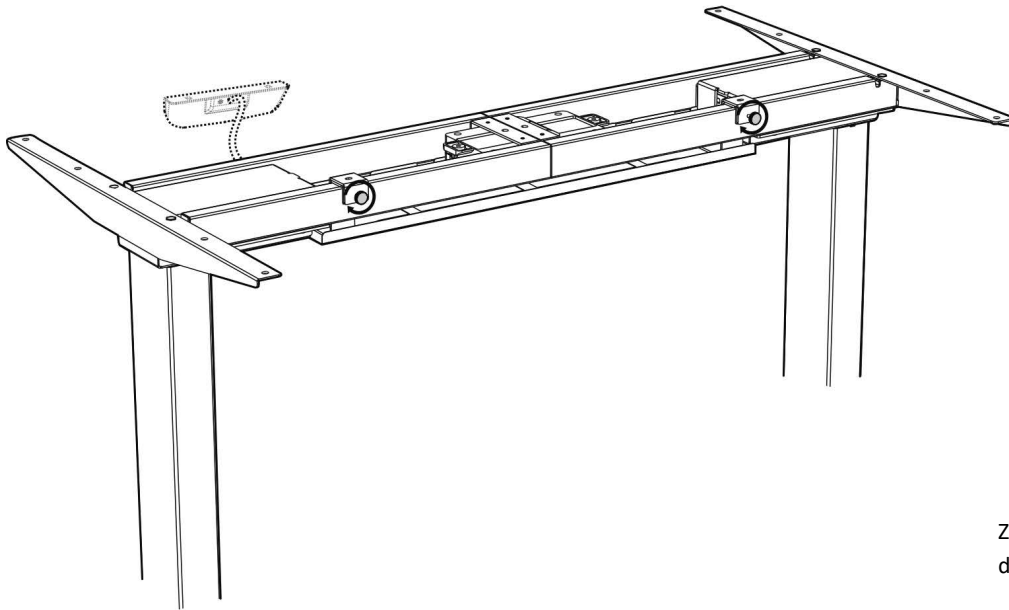


# Montage der Kabelführungsschiene

- Richten Sie die Befestigungslöcher der **Kabelführungsträger** **I** entsprechend der Schraublöcher auf der Kabelführungsschiene aus.
- Befestigen Sie die Kabelführungsträger mit einem **Kreuzschlitzschraubendreher** mit 4 **Schrauben S-F** von unten an der **Kabelführungsschiene H**.



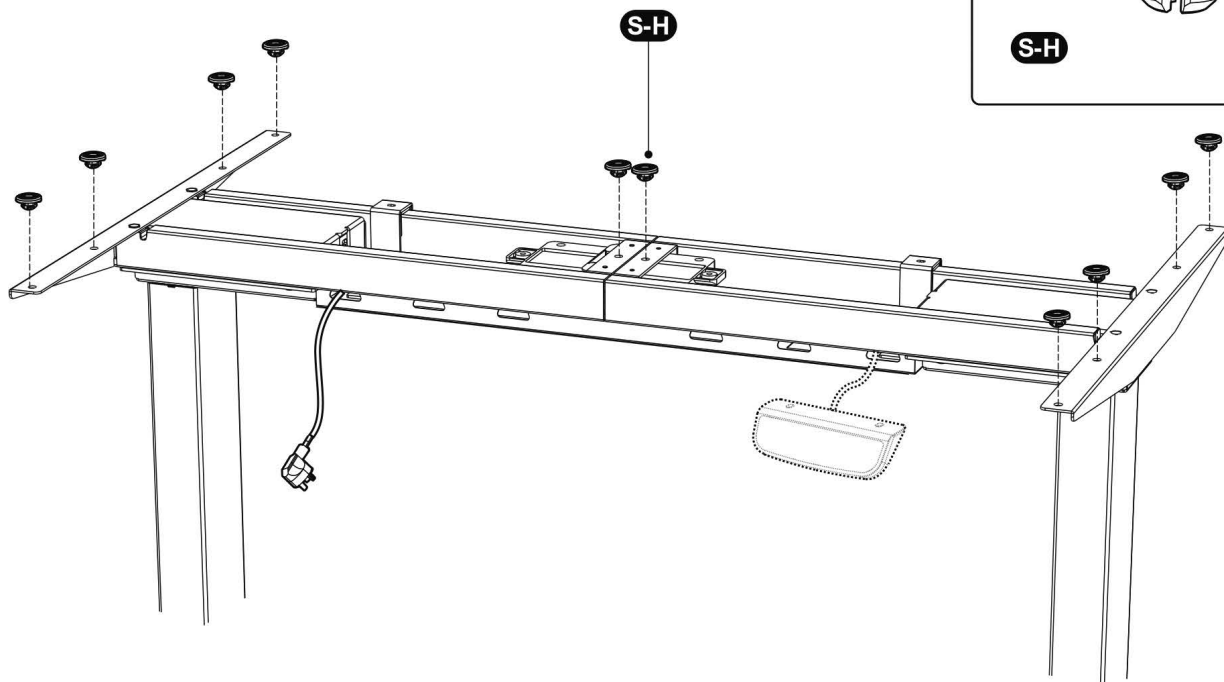
Hängen Sie die Kabelführungsschiene wie abgebildet an der Querschiene ein.



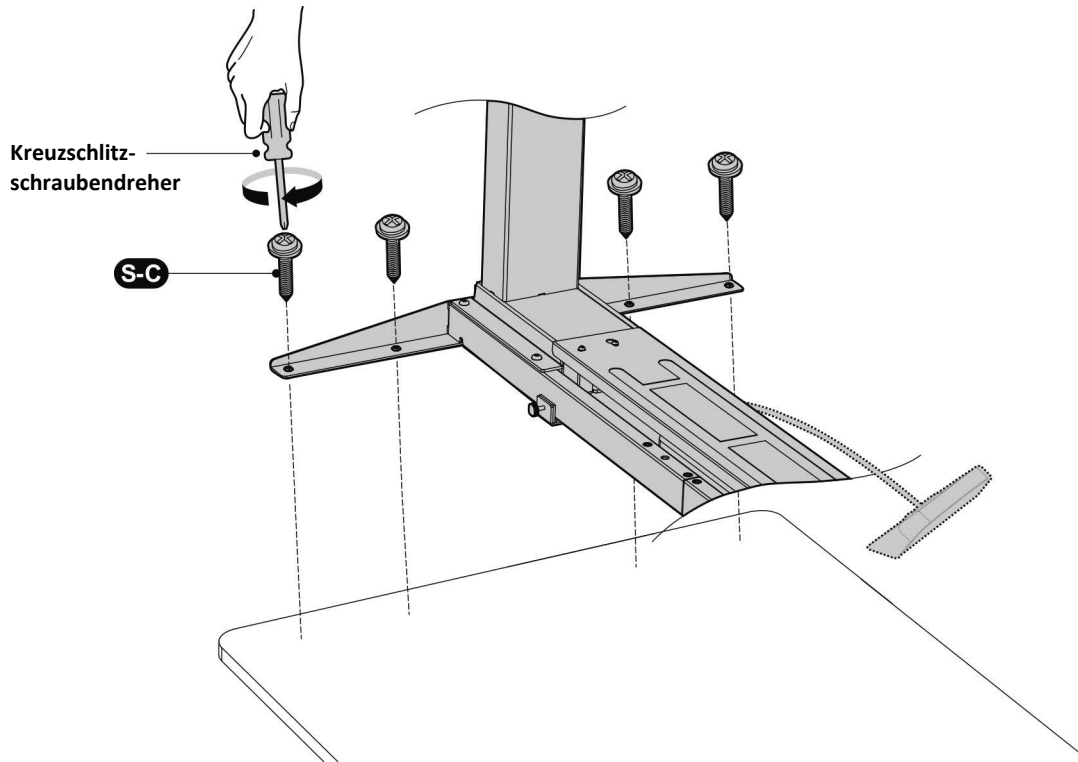
Ziehen Sie die Befestigungsknöpfe an den Kabelführungsträgern fest.

# Montage der Tischplatte

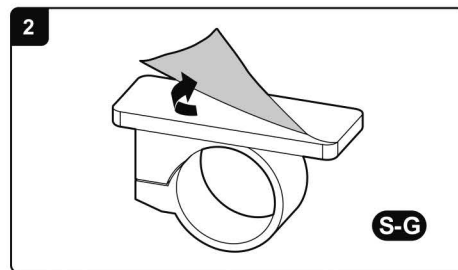
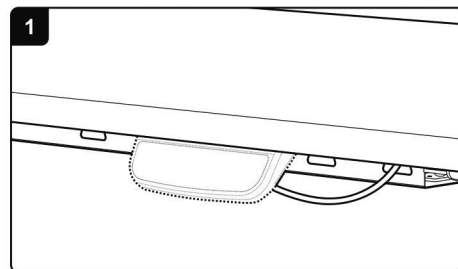
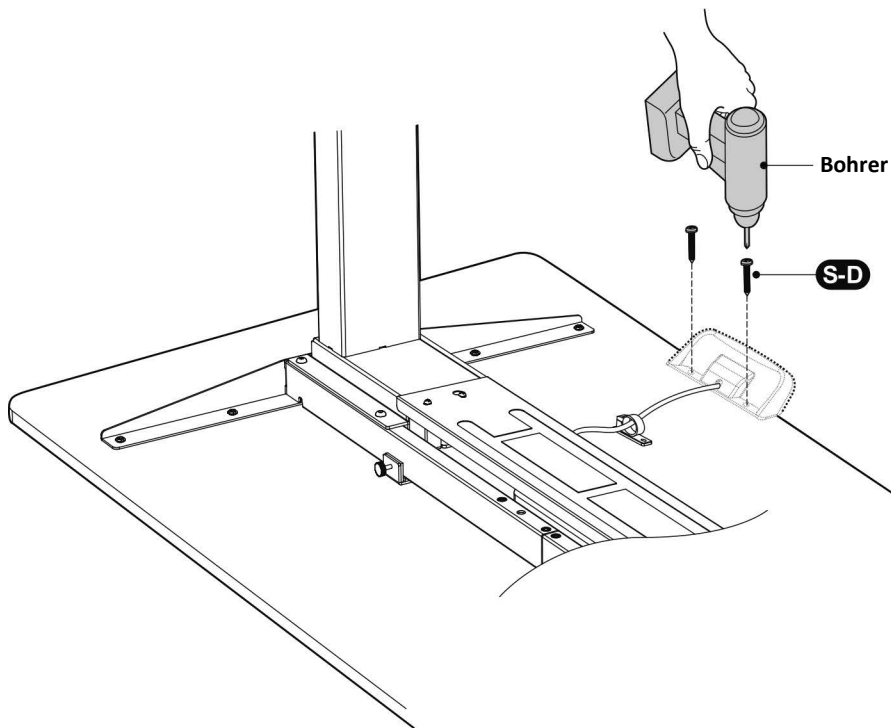
Befestigen Sie den Schwingungsdämpfer **S-H** wie abgebildet an den zehn Positionen auf der Oberseite der Querschiene.



- Richten Sie die zuvor gebohrten Schraublöcher entsprechend der Befestigungslöcher an der Querschleue aus. Bringen Sie von unten die **4 Schrauben S-C** an und ziehen Sie sie fest.
- Wiederholen Sie dieselben Schritte, um die Tischplatte auf der anderen Seite zu montieren.



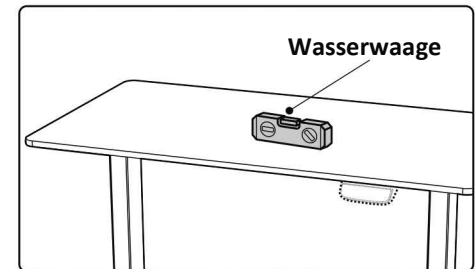
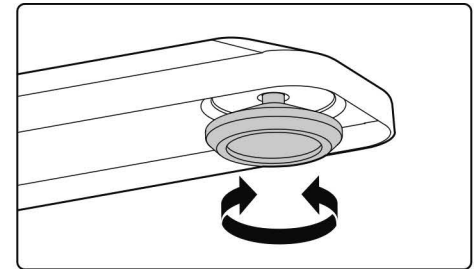
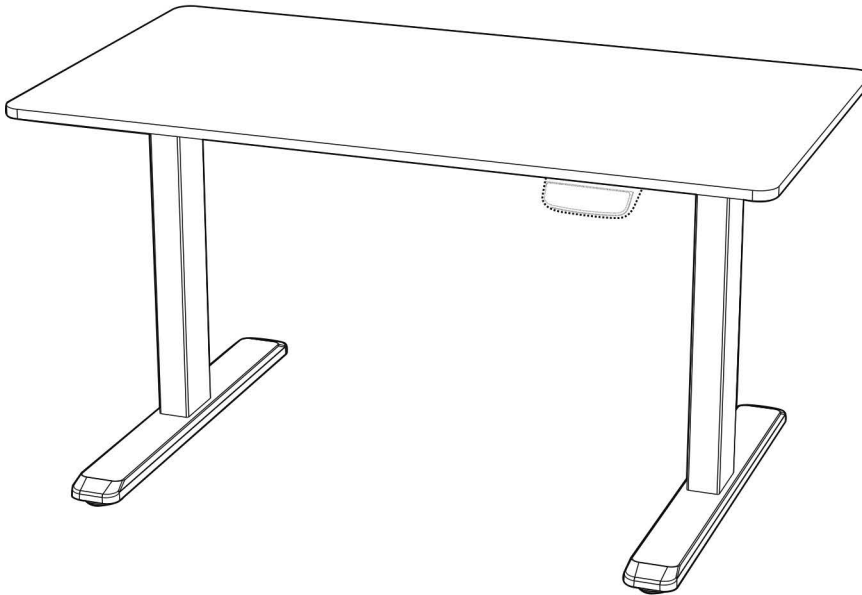
- Befestigen Sie das Steuerungsgerät mit einem **Bohrer** mit **2 Schrauben S-D** am Tisch.
- Kleben Sie den **Kabelhalter S-G** auf die Unterseite des Tisches, um die Kabel zu ordnen.



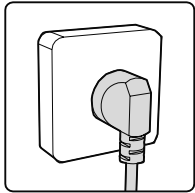
# ■ Höhenausgleich

An jedem Fuß befinden sich zwei verstellbare Drehknöpfe. Falls der Boden uneben ist, passen Sie die Drehknöpfe so an, dass der Tisch stabil steht.

**Tipp:** Verwenden Sie eine **Wasserwaage**, um zu prüfen, ob der Tisch eben ist.



# Höhenverstellung



Schließen Sie den Tisch an den Strom an.  
Der höhenverstellbare Tisch ist nun einsatzbereit.

**Hinweis:** Für das digitale Steuerungsgerät liegt eine weitere, detaillierte Anleitung bei. Beachten Sie die Anleitung „Digitales Bedienelement für elektrisch höhenverstellbaren Tisch“.

