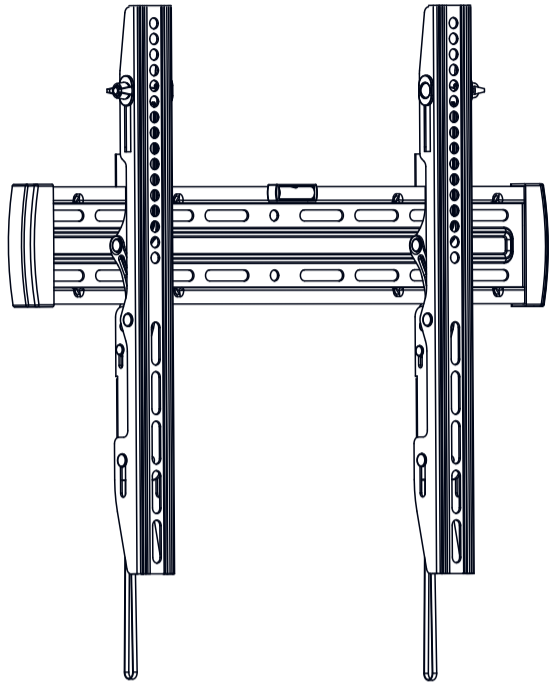




Tilt Wall Mount



Quick Installation Guide

DA-90352

	200x200/300x300 400x200/400x400 600x400		178cm (70") MAX		40kg (88lbs) RATED		CAUTION: DO NOT EXCEED RATED LISTED WEIGHT. SERIOUS INJURY OR PROPERTY DAMAGE MAY OCCUR!
--	---	--	-----------------------	--	--------------------------	--	---

- EN** Read the entire instruction manual before you start installation and assembly. If you have any questions regarding any of the instructions or warnings, please contact your local distributor for assistance.
 - Mounts must be attached as specified in assembly instructions. Improper installation may result in damage or serious personal injury.
 - Safety gear and proper tools must be used. This product should only be installed by professionals.
 - This product is designed to be installed on wood stud walls, solid concrete walls or brick walls.
 - Make sure that the supporting surface will safely support the combined weight of the equipment and all attached hardware and components.
 - Use the mounting screws provided and DO NOT OVERTIGHTEN mounting screws.
 - This product contains small items that could be a choking hazard if swallowed. Keep these items away from children.
 - This product is intended for indoor use only. Using this product outdoors could lead to product failure and personal injury.
 - IMPORTANT: Ensure that you have received all parts according to the component checklist prior to installation. If any parts are missing or faulty, telephone your local distributor for a replacement.
- DE** Bitte vor Beginn der Montage und Zusammenbau das ganze Handbuch durchlesen. Bitte sich mit dem Händler vor Ort bei Fragen zur Anleitung oder Warnungen in Verbindung setzen.
 - Halterungen sollen entsprechend den Montageanweisungen angebracht werden. Eine unsachgemäße Montage kann Schäden oder Verletzungen zur Folge haben.
 - Sicherheitsausrüstung und geeignete Werkzeuge verwenden. Die Montage des Produktes sollte nur von Fachleuten durchgeführt werden.
 - Dieses Produkt kann auf Wänden mit Fachwerk, massivem Beton- oder Steinwänden montiert werden.
 - Die tragenden Oberflächen sollten das gesamte Gewicht von Geräten und allen zusätzlichen Bauteilen sicher aushalten können.
 - Nur die mitgelieferten Einbauschrauben verwenden und die Schrauben NICHT ZU FEST ANZIEHEN.
 - Dieses Produkt enthält Kleinteile, die Erstickungsgefahr beim Verschlucken hervorrufen können. Diese Teile von Kindern fernhalten.
 - Dieses Produkt ist nur für Innenräume vorgesehen. Verwendung des Produktes im Außenbereich kann zu Verletzungen und Schäden führen.
 - WICHTIG: Vor der Montage bitte alle erhaltenen Bauteile mit der Bauteilleiste abgleichen. Bei beschädigten oder fehlenden Teilen den Händler vor Ort nach Ersatzteilen fragen.
- FR** Lisez entièrement le guide d'utilisateur avant de commencer l'installation et le montage. Si vous avez des questions concernant les instructions ou les avertissements, veuillez contacter votre distributeur local pour une assistance.
 - Les supports doivent être joints comme spécifié dans les instructions de montage. Une mauvaise installation peut entraîner des dommages ou de graves blessures aux personnes.
 - Un équipement de sécurité et les outils appropriés doivent être utilisés. Ce produit devrait être installé uniquement par des professionnels.
 - Ce produit est conçu pour être installé sur des murs en brique, des murs en béton massif ou murs en briques.
 - Assurez-vous que la surface de soutien supporte le poids combiné de l'équipement et de tous les matériaux et composants associés.
 - Utilisez les vis de montage fournies et NE SÉRREZ PAS TROP les vis de montage.
 - Ce produit contient de petites pièces qui peuvent constituer un étouffement si elles sont avalées. Éloignez ces pièces des enfants.
 - Ce produit est prévu uniquement pour une utilisation à l'intérieur. L'utilisation de ce produit à l'extérieur peut entraîner une défaillance du produit ou des blessures aux personnes.
 - IMPORTANT: Avant l'installation, assurez-vous que vous avez reçu toutes les pièces selon la liste de vérification des composants. Si une pièce est manquante ou endommagée, téléphonez à votre distributeur local pour qu'il la remplace.
- NL** Lees de hele handleiding goed door voordat u met de installatie en montage begint. Als u vragen hebt over een van de instructies of waarschuwingen, neem dan alstublieft contact op met uw leverancier voor hulp.
 - OPGELET: Gebruik voor toetselen die zwaarder zijn dan het maximale gewicht dit geldt voor dit product, kan leiden tot instabiliteit en daardoor letsel veroorzaken.
 - Gebruik de juiste gereedschappen en de juiste gereedschappen. Dit product mag alleen worden geïnstalleerd door een vakkundig installateur.
 - De toetsel is ontworpen om te worden geïnstalleerd op wanden van massieve bakstenen, massief beton of massief houten standers.
 - Zorg ervoor dat het stevig genoeg is gecombineerd met de apparatuur en alle aangevoerde apparatuur en onderdelen kan dragen.
 - Gebruik de meegeleverde bevestigingschroeven en DRAAI de bevestigingschroeven NIET TE HARD AAN.
 - De toetsel bevat kleine onderdelen die verstikkingsgevaar kunnen opleveren bij inslikken. Houd deze onderdelen uit de buurt van kinderen.
 - Dit toestel is uitsluitend bedoeld voor gebruik in massieve muren. Gebruik van dit toestel buitenhuis kan leiden tot defecten aan het toestel en lichamelijk letsel.
 - BELANGRIJK: Zorg ervoor dat u alle onderdelen hebt ontvangen in overeenstemming met de onderdeellijst voordat u met de installatie begint.
 - Als er onderdelen ontbreken of defect zijn, neem telefonisch contact op met uw leverancier voor een vervanging.
- IT** Leggere il manuale di istruzioni per intero prima di cominciare l'installazione e l'assemblaggio. In caso di domande relative alle istruzioni o alle avvertenze, vi preghiamo di contattare il distributore locale per assistenza.
 - CAUTELA: L'utilizzo combinato con prodotti più pesanti di quelli indicati può causare instabilità e potenziali ferite.
 - I supporti devono essere collegati secondo le istruzioni di assemblaggio. Un'installazione errata può causare danni e ferite gravi alle persone.
 - È necessario usare un equipaggiamento di sicurezza e strumenti adatti. Questo prodotto deve essere installato da professionisti.
 - Questo prodotto è progettato per essere installato su pareti di mattoni, pareti in cemento o pareti in mattoni.
 - Assicuratevi che l'interfaccia di supporto sostenga saldamente il peso combinato dell'equipaggiamento e di tutta la strumentazione e i componenti associati.
 - Usare le viti di montaggio in dotazione SENZA AVVERTIRE TROPPO SALDAMENTE.
 - Questo prodotto contiene piccole parti che potrebbero causare soffocamento se ingerite per sbaglio. Tenere questi componenti lontano dai bambini.
 - Questo prodotto deve essere usato all'interno. L'uso di questo prodotto all'esterno può causare inefficienza e ferite alle persone.
 - Questo prodotto deve essere usato all'interno. L'uso di questo prodotto all'esterno può causare inefficienza e ferite alle persone.
 - IMPORTANTE: Assicurarsi di aver ricevuto tutte le parti secondo l'elenco in dotazione prima di procedere all'installazione.
- ES** Lea todo el manual de instrucciones antes de comenzar la instalación y ensamble de la unidad. Si tiene alguna inquietud con respecto a las instrucciones o advertencias, comuníquese con su distribuidor local.
 - PRECAUCIÓN: utilizar con productos de mayor peso al indicado en los límites de peso podría ocasionar inestabilidad y posibles heridas personales.
 - Los soportes deben acoplarse tal como se indica en las instrucciones de ensamble. Una incorrecta instalación podría ocasionar daños y serias heridas personales.
 - Utilice las herramientas y equipo de seguridad adecuados. Este producto solo debe ser instalado por profesionales.
 - Este producto está diseñado para ser instalado en paredes de ladrillo, muros de concreto sólido o bloques.
 - Asegúrese de que la superficie de fijación sostenga de manera segura el peso total del equipo y todos sus componentes y hardware.
 - Utilice los tornillos de ensamble suministrados y NO aplique demasiada tensión a los tornillos.
 - Este producto contiene piezas pequeñas que representan un riesgo de asfixia. Mantenga estas piezas fuera del alcance de los niños.
 - Este producto está diseñado para uso en interiores solamente. Utilizar este producto en exteriores podría ocasionar fallas y heridas personales.
 - IMPORTANTE: Asegúrese de que haya recibido todas las piezas según la lista de verificación de componentes para la instalación. Si falta alguna de las partes, o está dañada, comuníquese con su distribuidor.
- RU** Перед началом установки и сборки прочтите руководство по установке.
 - Если у вас возникли вопросы по поводу инструкции, свяжитесь с Вашим местным распространителем для получения помощи.
 - ВНИМАНИЕ: Использование продукта, вес которых превышает указанный расчетный вес, может привести к нестабильности и возможному повреждению.
 - Опоры должны быть установлены, как это показано в монтажных инструкциях. Неправильная установка может привести к личному серьезным травмам.
 - Используйте надлежащее оборудование и инструменты. Этот продукт должен устанавливаться только профессионалами.
 - Продукт предназначен для установки на деревянные каркасные стены, твердые цементные стены или кирпичные стены.
 - Убедитесь, что несущая поверхность выдержит вес оборудования и всего установленного оборудования и комплектующих.
 - Используйте только прилагаемые шурупы и НЕ ПЕРЕТЯГИВАЙТЕ шурупы.
 - Данный продукт содержит мелкие детали, которые представляют опасность удушья при проглатывании. Такие детали необходимо хранить в недоступном для детей месте.
 - Данный продукт предназначен только для эксплуатации в помещениях. Использование данного продукта на улице может привести к поломке продукта и личным травмам.
 - ВАЖНО: Перед установкой убедитесь, что Вы получили все детали в соответствии со списком комплектующих. Если не хватает каких-либо деталей или они поломаны, свяжитесь с Вашим местным распространителем по телефону заранее.
- PL** Przed rozpoczęciem montażu i instalacją urządzenia należy przeczytać całą instrukcję obsługi.
 - W razie pytań dotyczących instrukcji lub ostrzeżeń, skontaktuj się z lokalnym dystrybutorem, aby uzyskać pomoc.
 - OSTRZEŻENIE: Mocowanie w uchywie urządzeń cięższych niż podane maksymalne obciążenie może spowodować niestabilność urządzenia i prowadzić do obrażeń ciała.
 - Uchwyty należy przytworzyć zgodnie z instrukcją montażu. Nieprawidłowa instalacja może spowodować uszkodzenie urządzenia lub prowadzić do powstania obrażeń ciała.
 - Należy korzystać ze sprzętu zapewnianego bezcenne, odpowiednich narzędzi. Ten produkt powinien być instalowany tylko przez specjalistów.
 - Ten produkt został zaprojektowany z myślą o montażu na ścianach o szkieletu drewnianym, ścianach betonowych lub ceglanych.
 - Upewnij się, iż powierzchnia podtrzymująca jest w stanie utrzymać ciężar urządzenia wraz z urządzeniem i innymi komponentami.
 - Użyj dołączonych śrub mocujących, ale NIE DOKRECAJ ICH ZBYT MOCNO.
 - Produkt składa się z niewielkich części, które stwarzają zagrożenie zadławieniem. Części te należy przechowywać w miejscu niedostępnym dla dzieci.
 - Produkt jest przeznaczony jedynie do użytku w pomieszczeniach. Stosowanie produktu na zewnątrz może prowadzić do uszkodzenia produktu lub obrażeń ciała.
 - WAŻNE: Przed rozpoczęciem instalacji należy się upewnić, iż w opakowaniu znajdują się wszystkie elementy wymienione na liście części składowych.
 - Jeśli brakuje pewnych części lub są one uszkodzone, należy skontaktować się telefonicznie z lokalnym dystrybutorem i poprosić o wymianę.
 - KONSERWACJA: W regularnych odstępach czasu (co najmniej raz na trzy miesiące) należy sprawdzać, czy uchwyty jest dobrze przytworzone i bezpieczny w użyciu.
- PT** Leia todo o manual de Instruções antes de iniciar a instalação e montagem. Se você tiver alguma dúvida sobre quaisquer uma das instruções ou avisos, por favor, entre em contato com o seu distribuidor local para assistência.
 - ATENÇÃO: O uso com produtos mais pesados do que os pesos indicados pode resultar em instabilidade, causando possíveis danos.
 - Os suportes devem ser anexados como especificado nas instruções de montagem. A instalação incorreta pode causar danos ou lesões pessoais.
 - Equipamentos de segurança e ferramentas adequadas devem ser utilizadas. Este produto só deve ser instalado por profissionais.
 - Este produto é projetado para ser instalado em paredes de madeira, paredes de concreto sólido ou de tijolos.
 - Certifique-se que a superfície de suporte suportará com segurança o peso combinado do equipamento e todas as ferragens e componentes anexados.
 - Use os parafusos de montagem fornecidos e NÃO APERTE EXCESSIVAMENTE os mesmos.
 - Este produto contém pequenas peças que podem causar asfixia se ingeridas. Mantenha estas peças longe do alcance de crianças.
 - Este produto destina-se somente para uso interno. Usá-lo em ambiente externo pode causar falhas no produto e lesões pessoais.
 - IMPORTANTE: Asegure-se que você recebeu todas as peças, de acordo com a lista de componentes, antes da instalação. Se alguma peça estiver faltando ou defeituosa, contate o seu distribuidor local para substituição.
- TR** Kurulum ve montaj işlemlerine başlamadan önce kullanma kılavuzunun tamamını okuyun. Herhangi bir talimat veya uyarıya ilişkin sorularınız olursa lütfen destek için bölgenizdeki dağıtıcınıza iletişime geçin.
 - DİKKAT: Belirtilen nominal ağırlıklardan daha ağır üniteleri kullanmak, muhtemel yaralanmaları sonuçlanacak dengesizliğe neden olabilir.
 - Destekler, montaj talimatlarında belirtildiği gibi kullanılmalıdır. Yanlış montaj hasarı veya ciddi kişisel yaralanmaya neden olabilir.
 - Güvenlik terahiti ve uygun aletler kullanılmamalıdır. Bu ürün, sadece uzman kişiler tarafından monte edilmelidir.
 - Bu ürün ahşap, beton veya tuğla duvarlara monte edilmek üzere tasarlanmıştır.
 - Destekleyici yüzeyin, ekipman ve ekipman ile birlikte tüm donanım ve parçaların toplam ağırlığını emniyetli şekilde desteklediğinden emin olun.
 - Ünitenin kırılmaya uğramaması için montaj vidalarını ASIRI ŞEKİLDE SIKMAYIN.
 - Bu ürün, yalnızca iç mekânlarda kullanılmak üzere tasarlanmıştır. Bu parçaları dışarıdan uzak tutun.
 - Bu ürün sadece iç mekânlarda kullanılmak üzere tasarlanmıştır. Bu ürün dış mekânlarda kullanılması, ürün arızasına ve kişisel yaralanmaya neden olabilir.
 - ÖNEMLİ: Montaj işlemlerinde önce parça kontrol listesine göre tüm parçaların sahip olduğundan emin olun. Herhangi bir parça eksik veya hatalıysa dağıtıcınıza ulaşarak bölgenizdeki dağıtıcınıza iletişime geçin.

3b

4

5

0°
-12°

