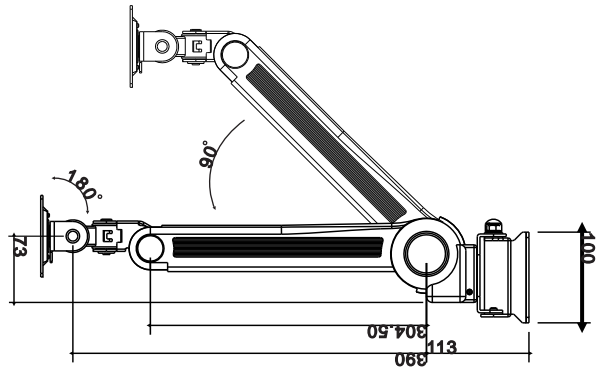
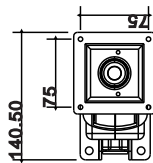
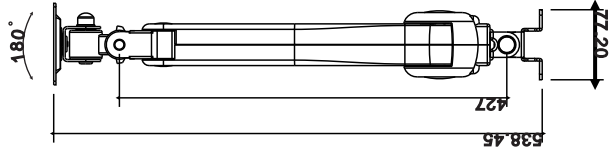
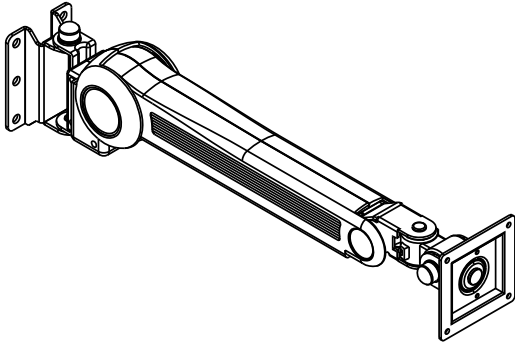


Datenblatt

*Belastbar für LCD-Monitore bis zu 10 kg



Alle Maßangaben: mm

Teileliste

HAUPTBESTANDTEILE

NR.	1	2	3	4	5	6
TEIL						
STÜCK	1	3	1	1	2	1
		φ20Xd8	M8	φ18Xd9		

TEILE FÜR TV-HALTERUNGEN

NR.	7	8	9
TEIL			
STÜCK	1	1	8
		M8	M4X8

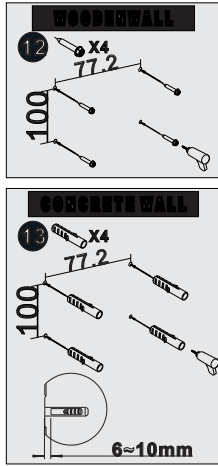
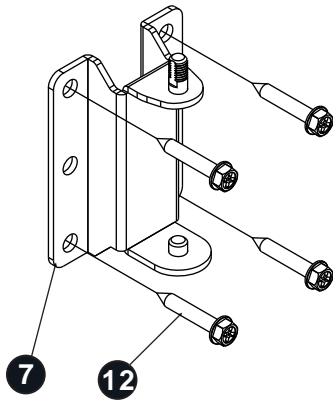
TEILE FÜR WANDHALTERUNGEN

NR.	10	11
TEIL		
STÜCK	4	4

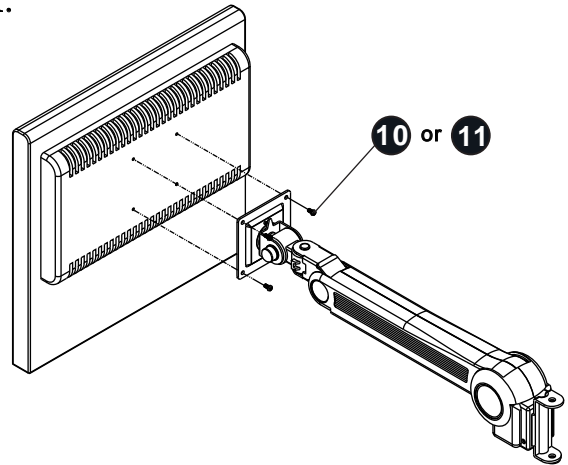
- Bitte die Abmessungen auf der ersten Seite beachten.
- Die Tischplatte in einer stabilen Stärke (über 10 mm) wählen.
- Bitte prüfen, ob der Schreibtisch für eine Installation stabil genug ist.
- Es wird empfohlen, den Monitor bei der Montage von anderen Personen halten zu lassen.
- Alle Kabel am TV-Gerät vorher vom Netz trennen.

Installation

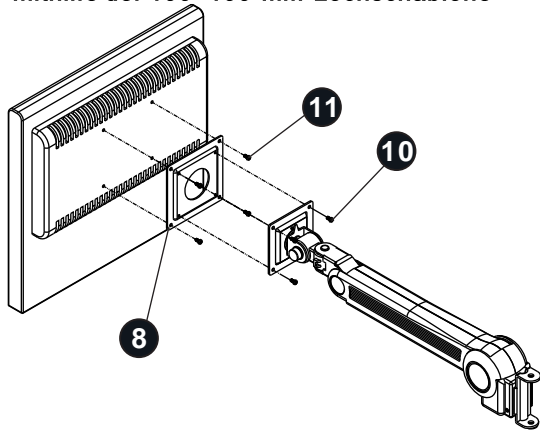
I.



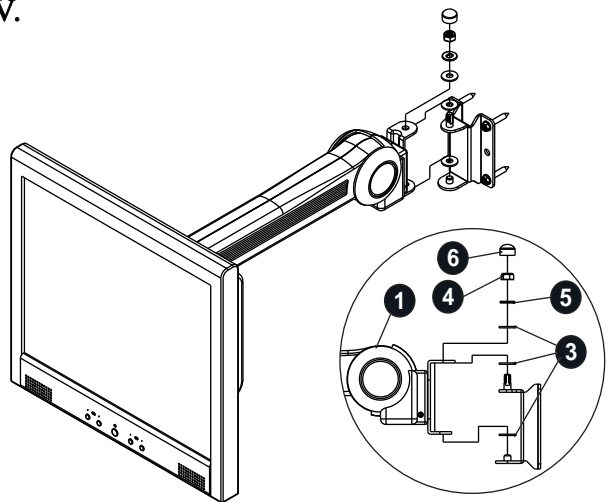
II.



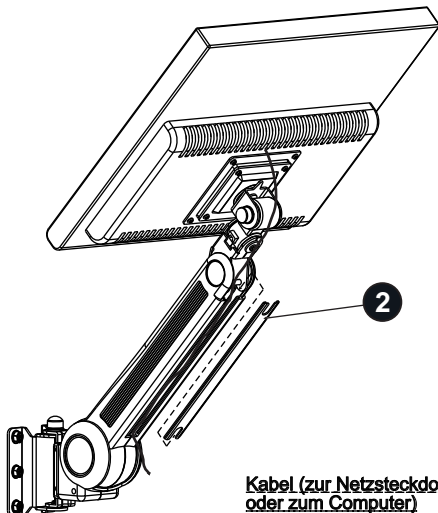
III. Befestigung des Halterungswinkels mithilfe der 100x100-mm-Lochschablone



IV.

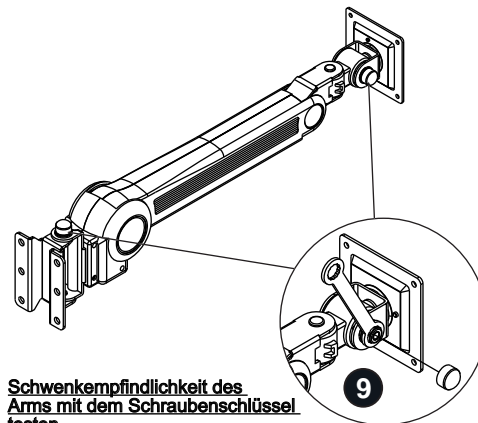
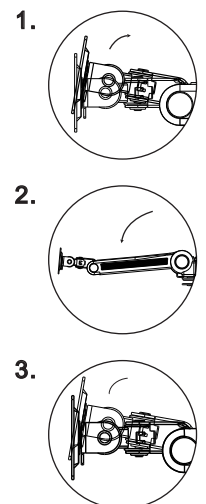


V.



Kabel (zur Netzsteckdose oder zum Computer)

Höhe einstellen



Schwenkempfindlichkeit des Arms mit dem Schraubenschlüssel testen