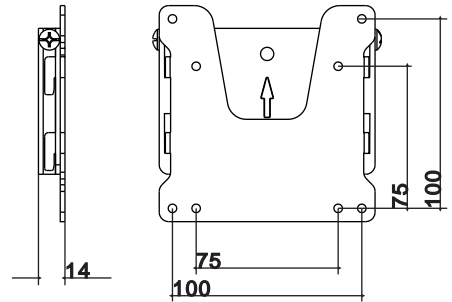
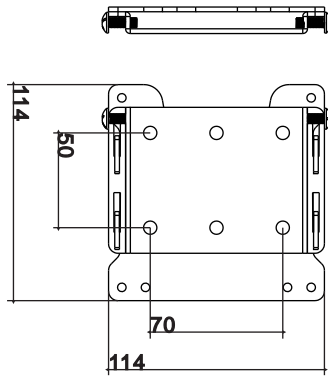
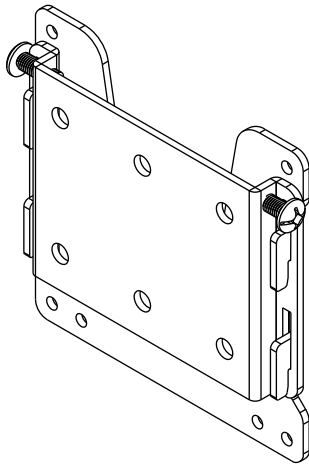


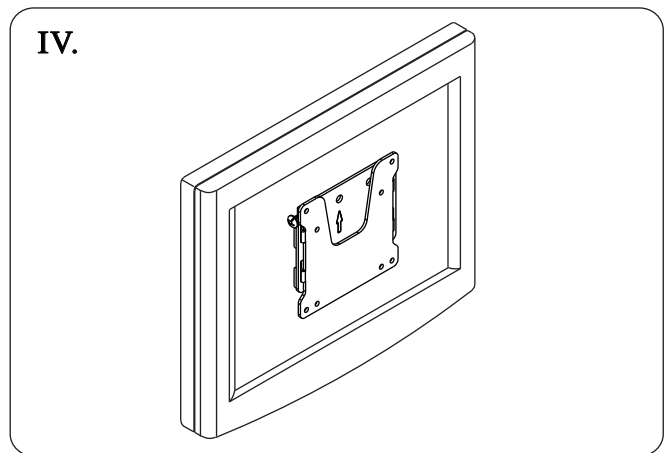
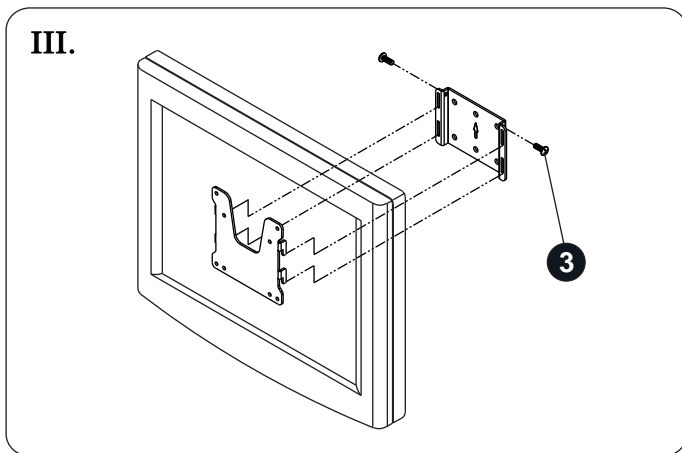
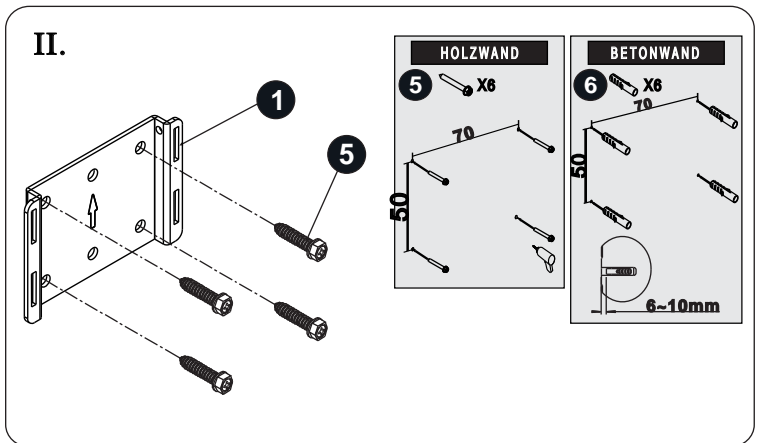
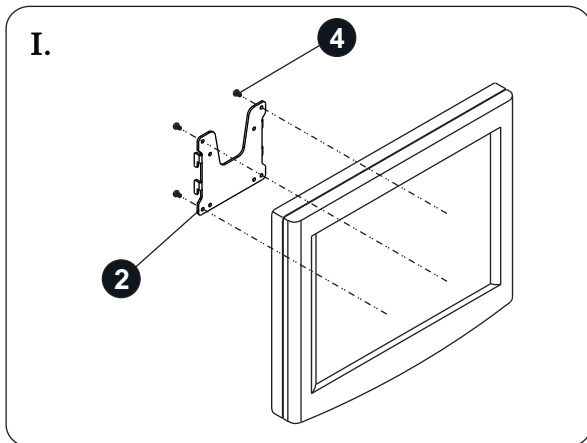
Datenblatt

Hauptmerkmale/Sonderfunktionen:

- * Wandmontage mit Minihaken
- * Erfüllt den VESA-Standard durch 75x75- und 100x100-mm-Raster
- * Gewicht: 0,5 kg – Abmessungen: 114 x 114 mm – Dicke: 14 mm
- * Belastbarkeit: 30 kg



Alle Maßangaben: mm



HAUPTBESTANDTEILE

NR.	1	2	3
TEIL			
STÜCK	1	1	2

TEILE FÜR TV-HALTERUNGEN

NR.	4
TEIL	
STÜCK	4

TEILE FÜR WANDHALTERUNGEN

NR.	5	6
TEIL		
STÜCK	4	4