



## **BLOKADA PORTU USB**



## **Instrukcja szybkiej instalacji**

**DA-74010 • DA-74011**

## CECHY

- Blokuje fizyczny dostęp do portu USB
- Szybkie i proste w obsłudze
- Urządzenie składa się z 4 blokad i 1 klucza
- Możliwość wyboru koloru: opcjonalne kolory to srebrny i czarny

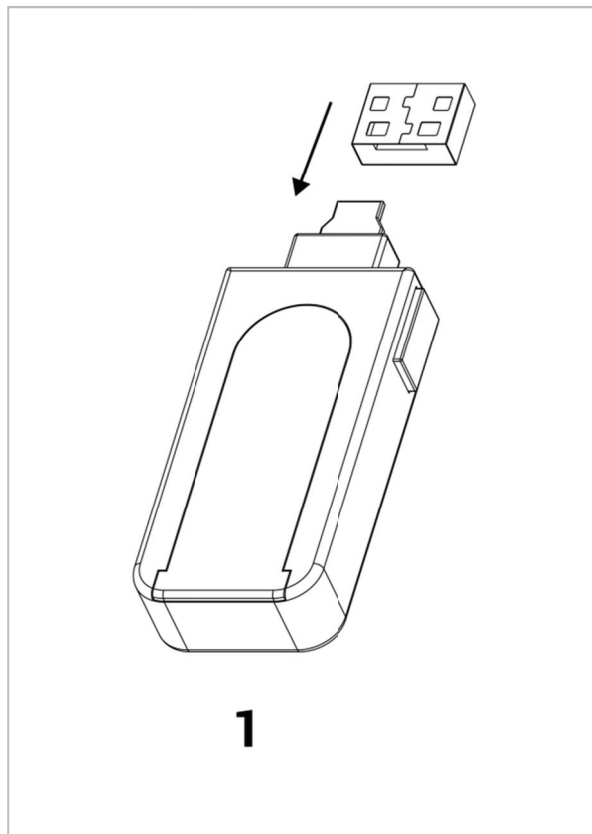
## SPECYFIKACJE

Wymiary: 71 x 26 x 11 mm

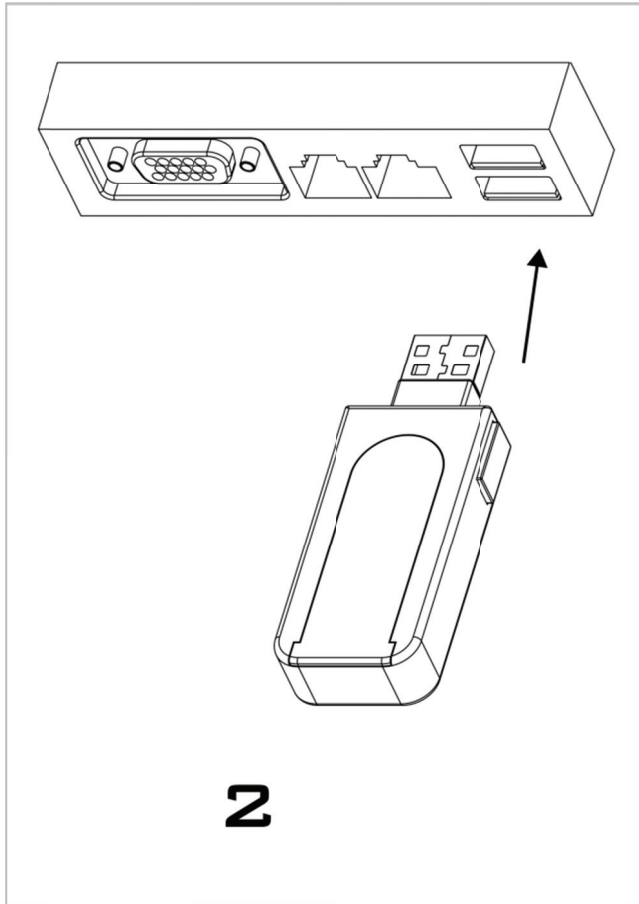
Waga: 12 g

Materiał: ABS, metalowa

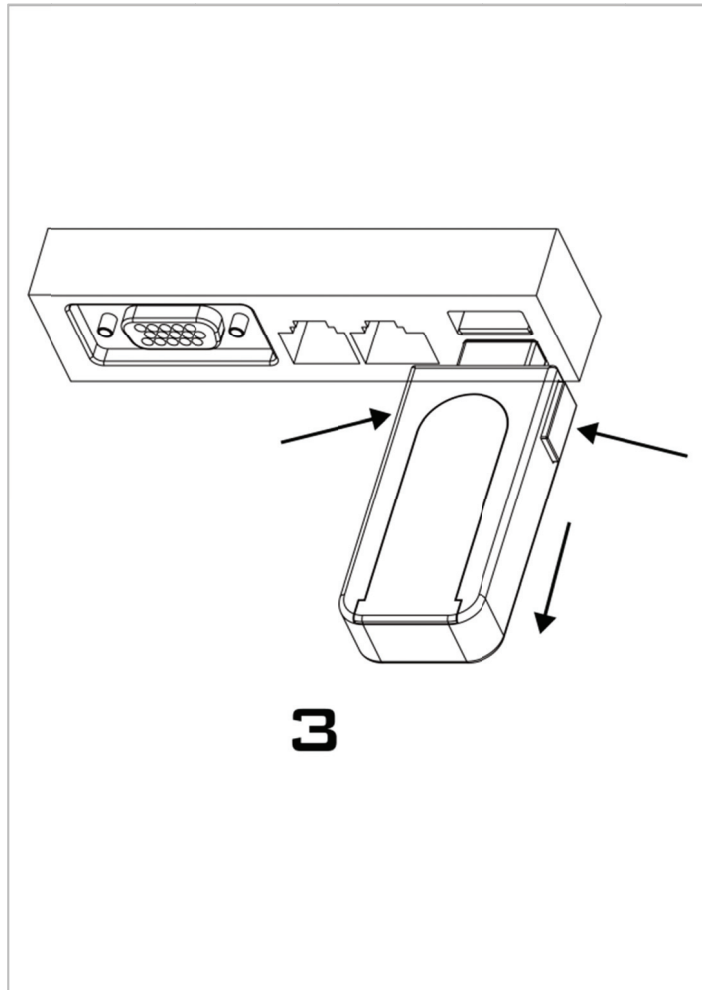
### Krok 1: Nałóż zacisk na klucz USB



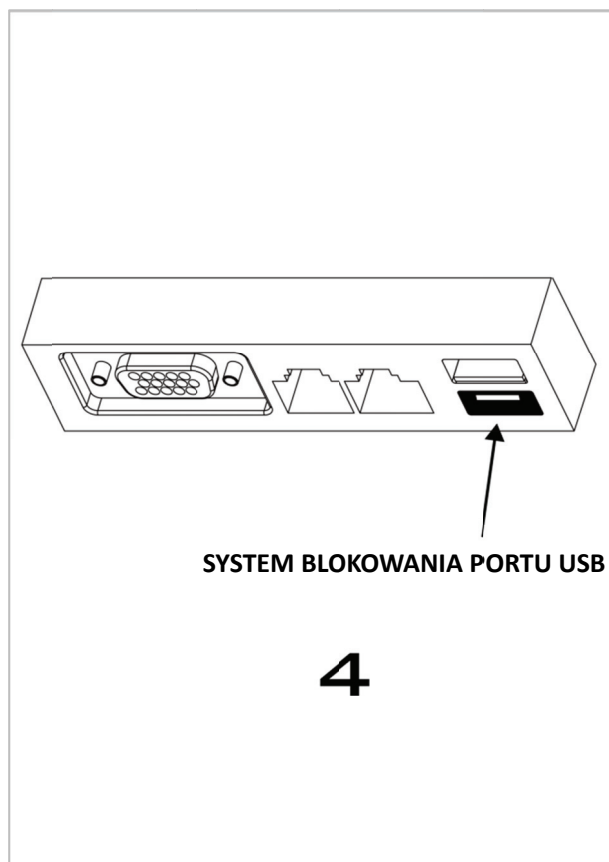
**Krok 2:** Umieść blokadę w porcie USB 1.1 / 2.0 / 3.0 komputera



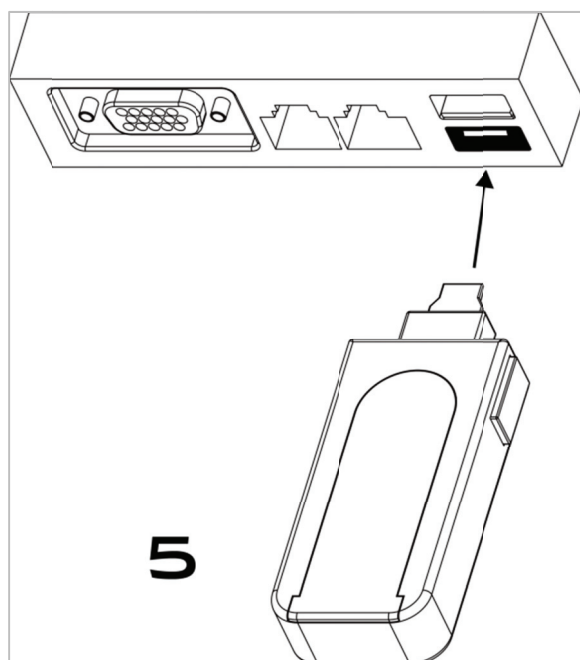
**Krok 3:** Naciśnij jednocześnie dwa przyciski i wysuń klucz USB



**Krok 4:** Port USB 1.1 / 2.0 / 3.0 został zablokowany przy pomocy zacisku



**Krok 5:** Włóż klucz do zablokowanego portu USB i wysuń



**Krok 6:** Zacisk został usunięty a port USB komputera został odblokowany.

