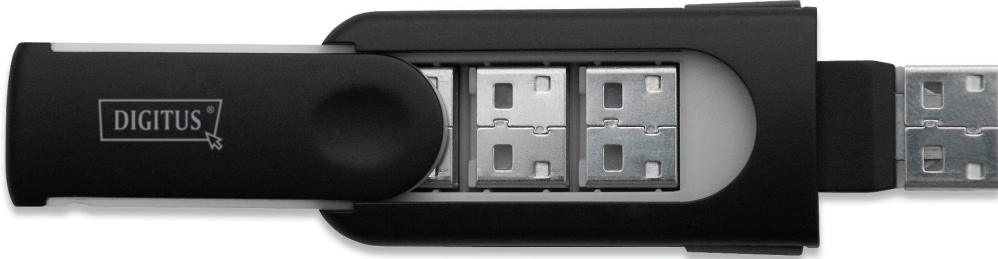




# USB BAĞLANTI NOKTASI ENGELLEYİCİ



**Hızlı Kurulum kılavuzu**  
DA-74010 • DA-74011

## ÖZELLİKLER

- Bir USB bağlantı noktasına fiziksel erişimi engeller
- Kullanımı çabuk ve kolay
- 4 kilit ve 1 anahtardan oluşur
- Özelleştirilmiş renk: gümüş veya siyah isteğe bağlıdır

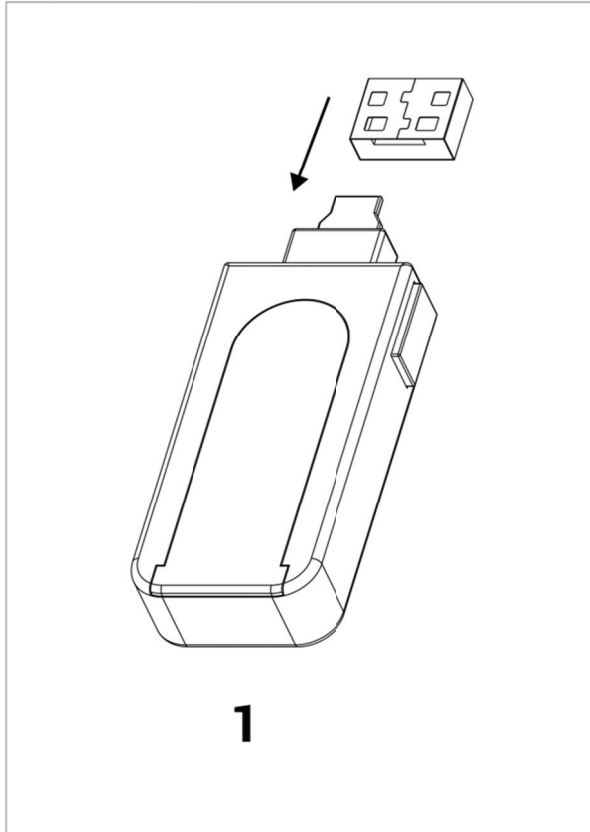
## ÖZELLİKLER

Boyut: 71 x 26 x 11 mm

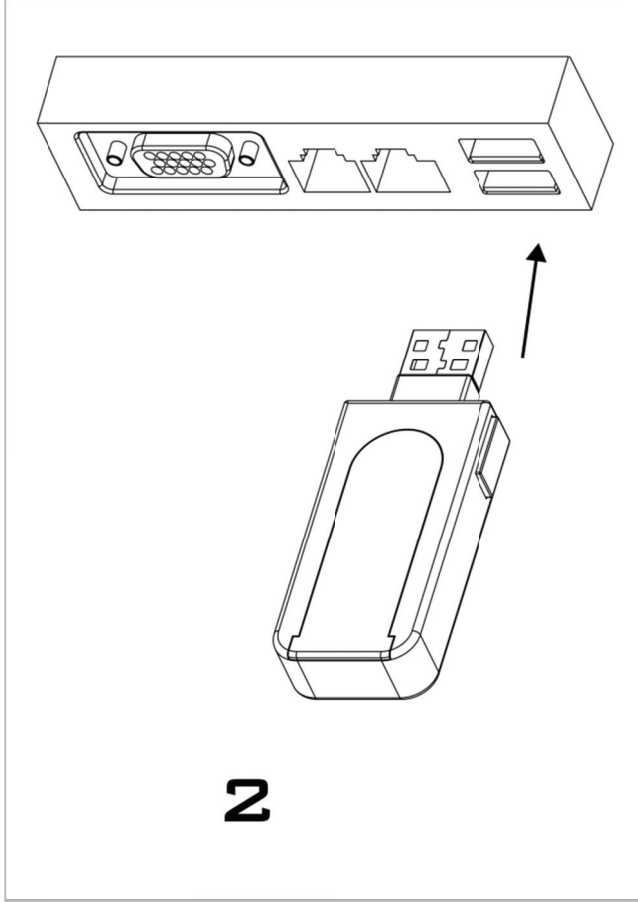
Ağırlık: 12 g

Malzeme: ABS, Metal

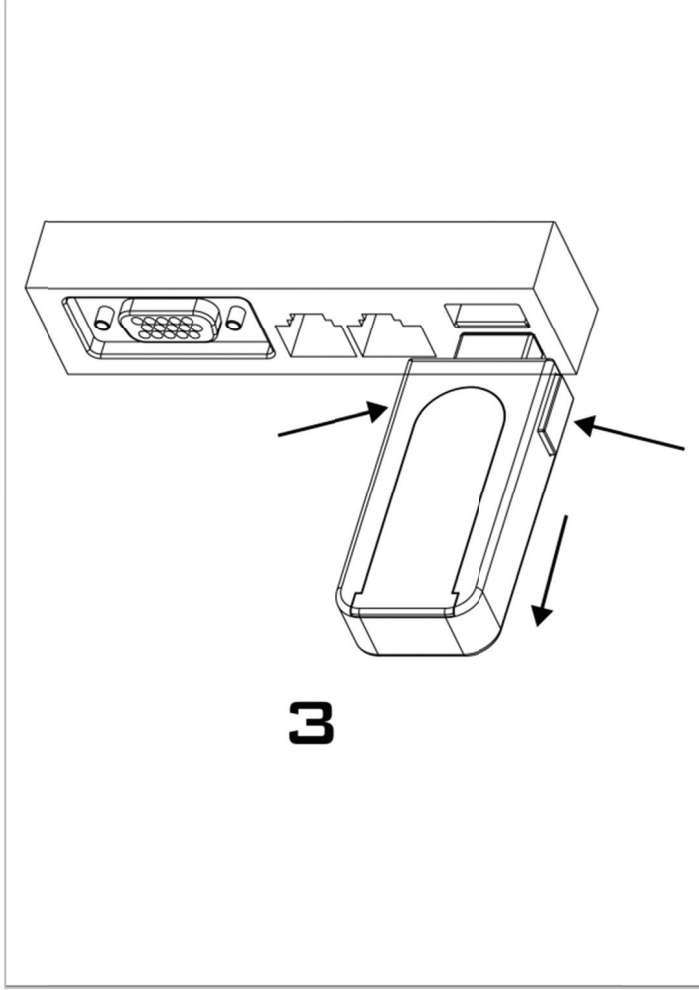
**Adım 1:** Klipsi anahtara yerleştirin



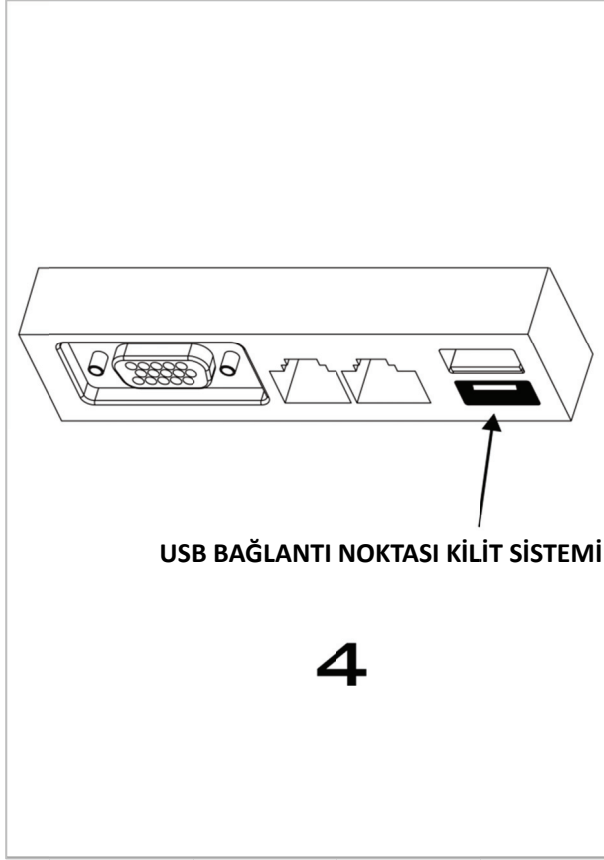
**Adım 2:** Bağlantı noktası engelleyicisini cihazınızın USB 1.1/2.0/3.0 bağlantı noktasına takın



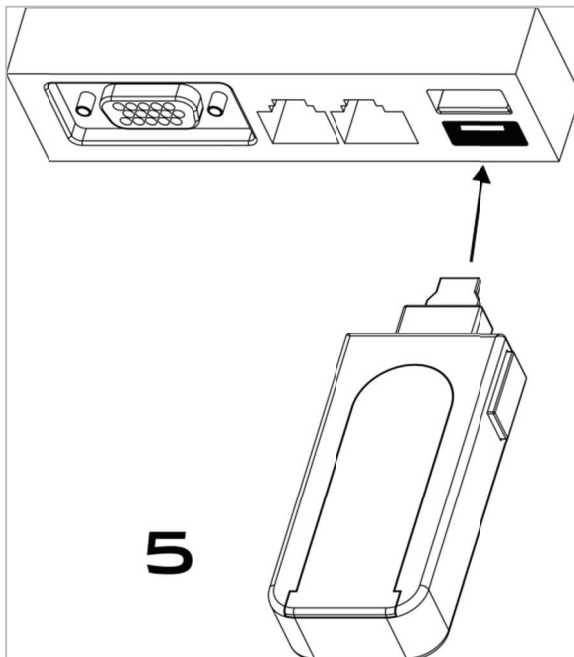
**Adım 3:** İki düğmeye aynı anda basarak anahtarı çekin



**Adım 4:** USB 1.1/2.0/3.0 bağlantı noktası, klips tarafından engellenmiştir



**Adım 5:** Anahtarı engellenmiş USB bağlantı noktasına takarak çekin



**Adım 6:** Klips çıkar ve cihazınızın USB bağlantı noktası kilidi açılır.

