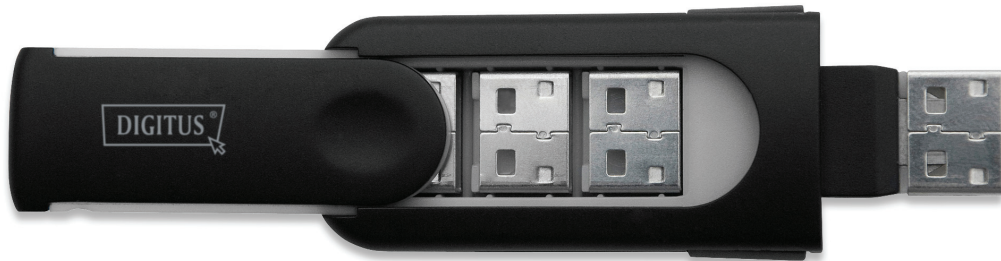




BLOQUEADOR DE PORTA USB



Manual de Instalação Rápida

DA-74010 • DA-74011

CARACTERÍSTICAS

- Bloqueia fisicamente o acesso à porta USB
- Rápido e fácil de usar
- Constituído por 4 fechos e 1 chave
- Cor personalizada: prateado ou preto são opcionais

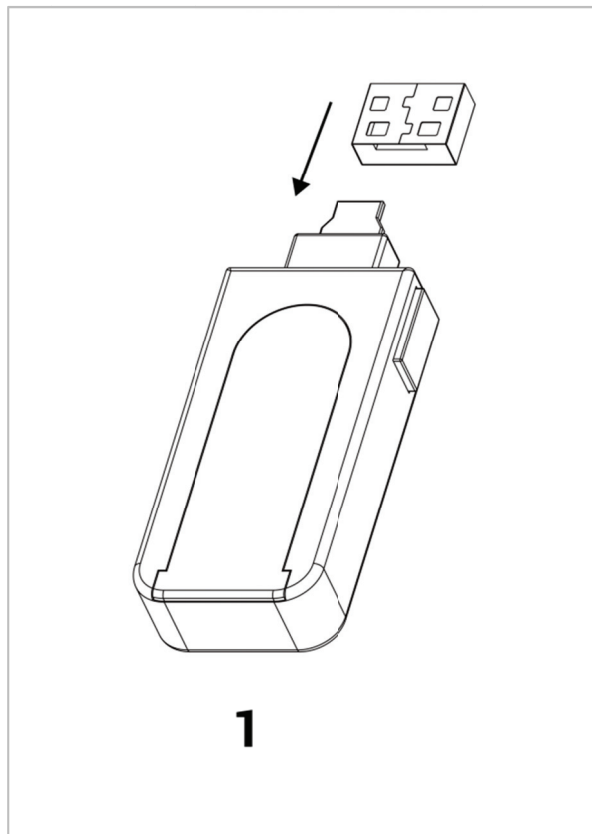
ESPECIFICAÇÃO

Dimensões: 71 x 26 x 11 mm

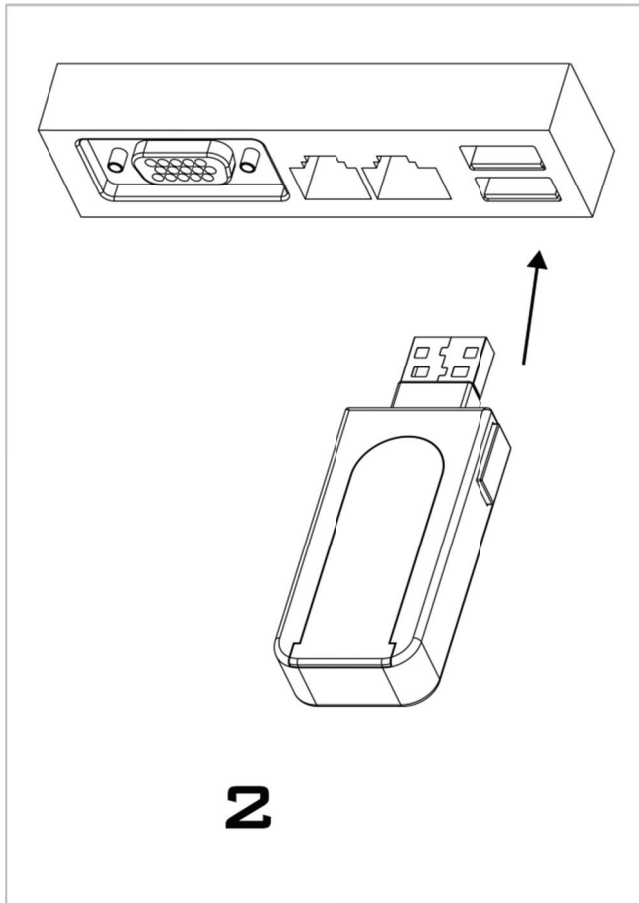
Peso: 12 g

Material: Metal ABS

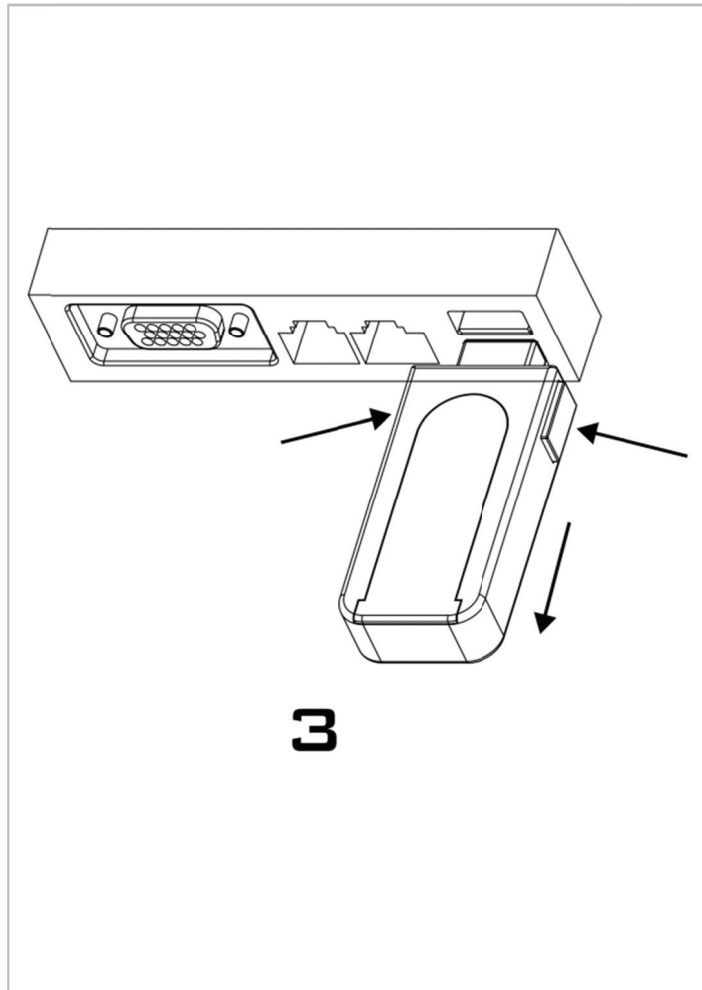
Passo 1: Inserir o clipe na chave



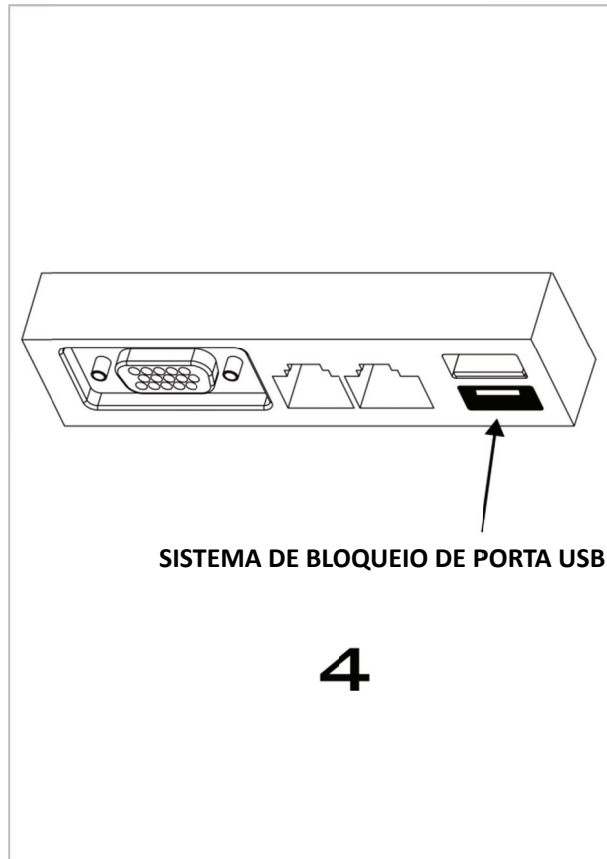
Passo 2: Ligar o bloqueador de porta à porta USB 1,1/2.0/3.0 do seu dispositivo



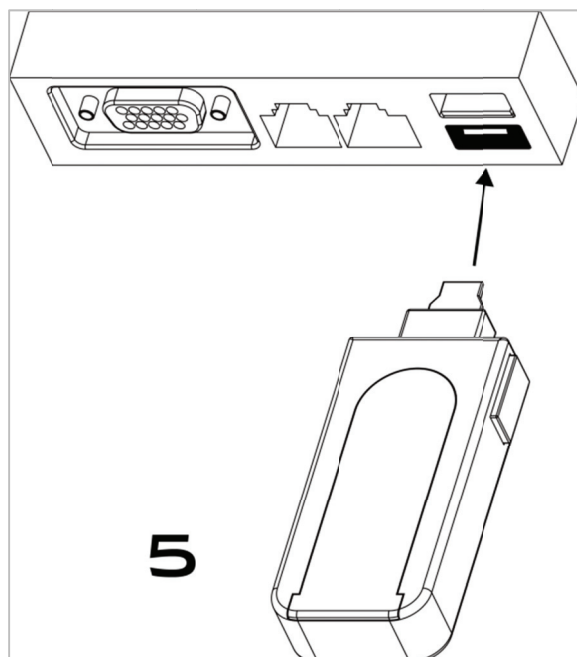
Passo 3: Premir simultaneamente os dois botões e puxar a chave



Passo 4: A porta USB 1.1/2.0/3.0 está bloqueada através do clipe



Passo 5: Introduzir a chave na porta USB bloqueada e puxar



Passo 6: O clipe será removido e a porta USB do seu dispositivo está desbloqueada.

